



ROBINET A TOURNANT SPHERIQUE 2 PIECES INOX FEMELLE BSP ou NPT

Robinet à tournant sphérique 2 pièces inox à passage intégral pour le sectionnement de fluides dans les réseaux chimiques et pharmaceutiques, industries pétro-chimiques, installations hydrauliques et air comprimé.
L'étanchéité est assurée par un presse étoupe PTFE et par des sièges en PTFE chargé 15% verre.



Lloyd's
Register
PED/2014/68/UE



Dimensions : DN1/4" à DN3"
Raccordement : Femelle BSP ou NPT
Température Mini : -20°C
Température Maxi : +180°C
Pression Maxi : 63 Bars (jusqu'au DN3/4")
Caractéristiques : Axe inéjectable
Poignée cadenassable
Passage intégral
Presse étoupe PTFE

Matière : Inox ASTM A351 CF8M



ROBINET A TOURNANT SPHERIQUE 2 PIECES INOX FEMELLE BSP ou NPT

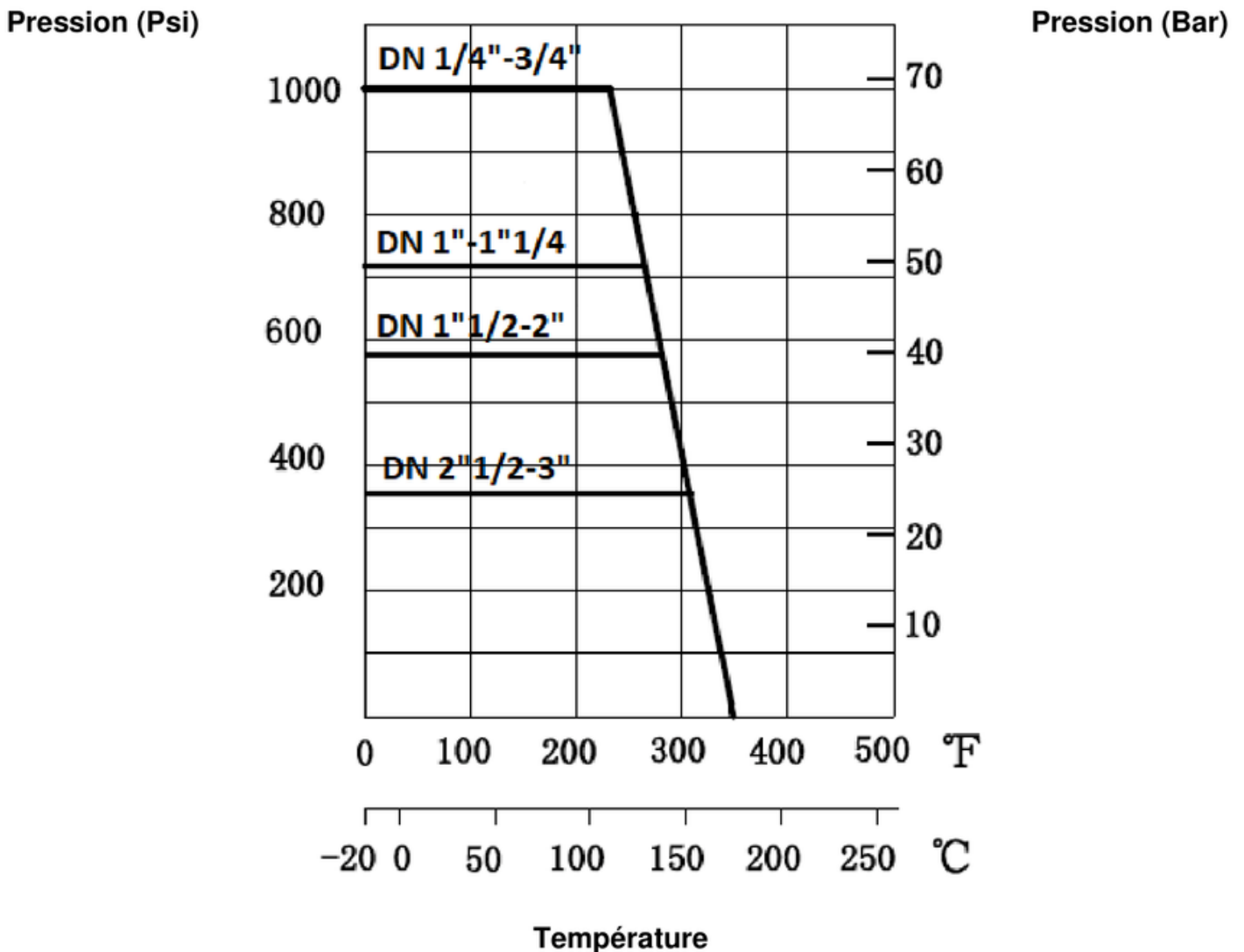
CARACTERISTIQUES :

- Passage intégral
- Axe inéjectable
- Presse étoupe PTFE
- Siège PTFE chargé 15% verre
- Poignée cadenassable
- Bille pleine
- Modèle 2 pièces

UTILISATION :

- Industries chimiques et pharmaceutiques, industries pétro-chimiques, installations hydrauliques, air comprimé
- Température mini et maxi admissible Ts : -20°C à + 180°C
- Pression maxi admissible Ps : 63 bars jusqu'au DN3/4", 50 bars du DN1" au DN1"1/4, 40 bars du DN1"1/2 au DN2" et 25 bars au-delà (voir courbe)

COURBE PRESSION / TEMPERATURE (HORS VAPEUR) :





ROBINET A TOURNANT SPHERIQUE 2 PIECES INOX FEMELLE BSP ou NPT

COUPLES DE MANŒUVRE (en Nm sans coefficient de sécurité) :

DN	1/4"	3/8"	1/2"	3/4"	1"	1"1/4	1"1/2	2"	2"1/2	3"
Couple (Nm)	5	5	5	7	10	12	20	32	60	90

COEFFICIENT DE DEBIT Kvs (M3 / h) :

DN	1/4"	3/8"	1/2"	3/4"	1"	1"1/4	1"1/2	2"	2"1/2	3"
Kvs (m3/h)	18.7	21.7	31.3	57.9	94.2	157.9	227.9	414.8	706.7	984.6

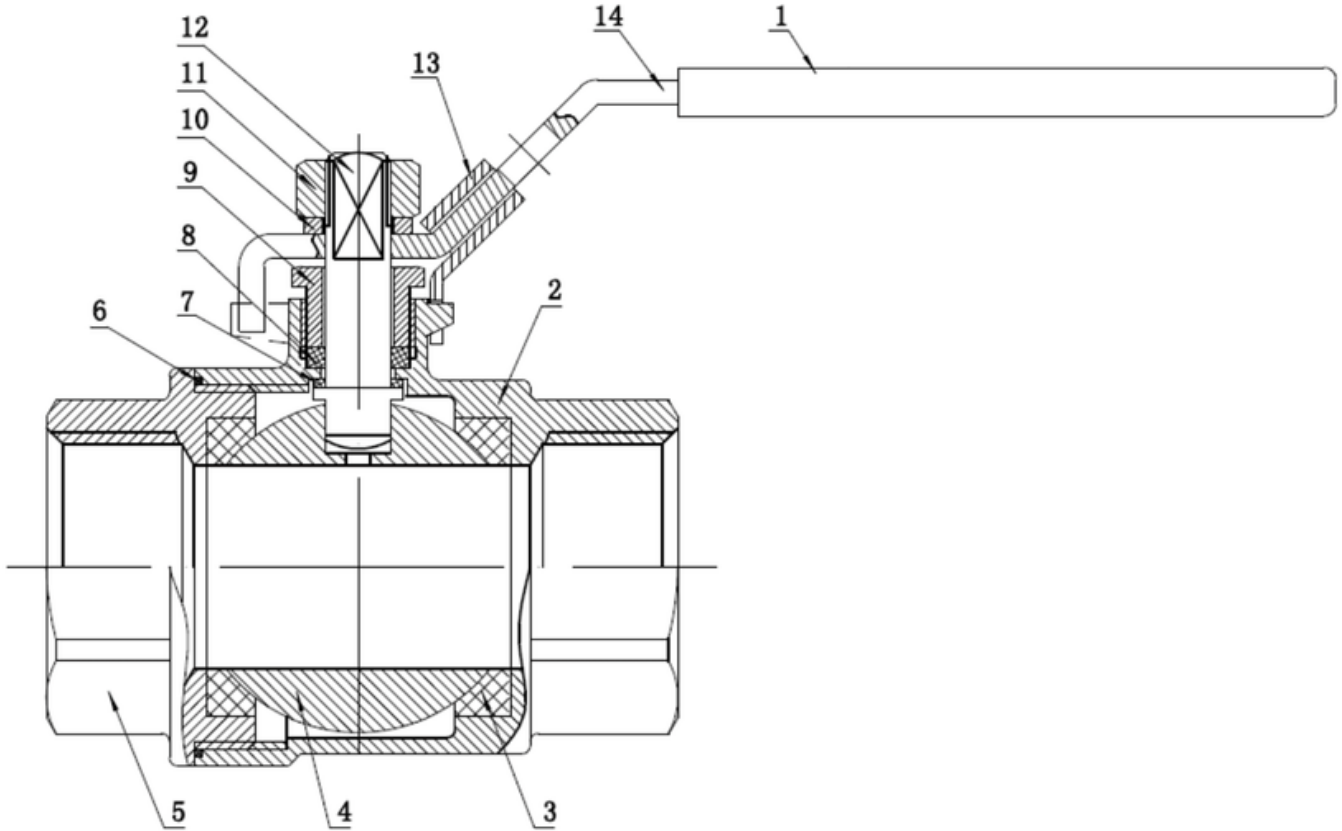
GAMME :

- Robinet à tournant sphérique 2 pièces Femelle / femelle taraudé BSP inox poignée rouge **Ref. 4RBIFC** du DN1/4" au DN3"
- Robinet à tournant sphérique 2 pièces Femelle / femelle taraudé NPT inox poignée rouge **Ref. 4RBIFCB** du DN1/4" au DN2"



ROBINET A TOURNANT SPHERIQUE 2 PIECES INOX FEMELLE BSP ou NPT

NOMENCLATURE :

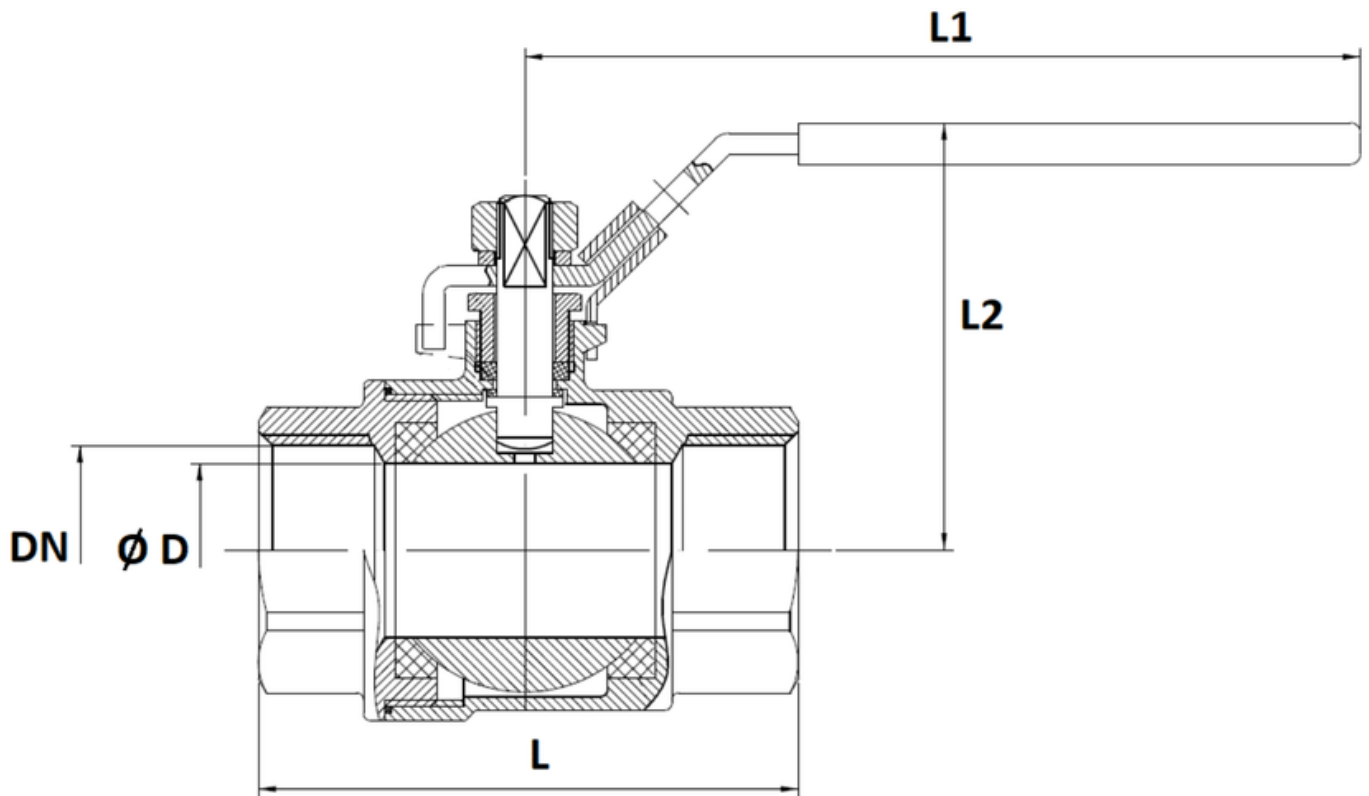


Repère	Désignation	Matériaux
1	Gaine poignée	Plastique
2	Corps	Inox ASTM A351 CF8M
3	Siège	PTFE chargé 15% Verre
4	Sphère	Inox AISI 316
5	Embout	ASTM A351 CF8M
6	Joint de corps	PTFE
7	Rondelle de glissement	
8	Presse étoupe	
9	Fouloir	Inox AISI 304
10	Rondelle	
11	Ecrou poignée	
12	Axe	Inox AISI 316
13	Système de cadenassage	Inox AISI 304
14	Poignée	



ROBINET A TOURNANT SPHERIQUE 2 PIECES INOX FEMELLE BSP ou NPT

DIMENSIONS (en mm) :



DN	1/4"	3/8"	1/2"	3/4"	1"	1"1/4	1"1/2	2"	2"1/2	3"
Ø D	11.6	12.5	15	20	25	32	38	50	64	76
L	48.5	48.5	56.5	63	77	87	98	117	144.5	166
L1	91.5		103		112.5	140			230	
L2	48		52.5	56	62.5	74	77.5	86	118	127
Poids (Kg)	0.16	0.16	0.25	0.32	0.53	0.9	1.25	1.77	3.78	5.5
Ref.BSP	4RBIFC8	4RBIFC12	4RBIFC15	4RBIFC20	4RBIFC25	4RBIFC32	4RBIFC40	4RBIFC50	4RBIFC65	4RBIFC80
Ref.NPT	4RBIFC8B	4RBIFC12B	4RBIFC15B	4RBIFC20B	4RBIFC25B	4RBIFC32B	4RBIFC40B	4RBIFC50B		



ROBINET A TOURNANT SPHERIQUE 2 PIECES INOX FEMELLE BSP ou NPT

NORMALISATIONS :

- Fabricant certifié ISO 9001 : 2015
- DIRECTIVE 2014/68/UE : CE N° 0038
Catégorie de risque III Module H
- Certificat 3.1 sur demande
- Tests d'étanchéité suivant la norme API 598
- Raccordement femelle taraudé BSP cylindrique suivant norme ISO 228-1
- Raccordement femelle taraudé NPT suivant norme ASME B1.20

PRECONISATIONS : Les avis et conseils, les indications techniques, les propositions, que nous pouvons être amenés à donner ou à faire, n'impliquent de notre part aucune garantie. Il ne nous appartient pas d'apprécier les cahiers des charges ou descriptifs fournis. Il appartient au client de vérifier l'adéquation entre le choix du matériel et les conditions réelles d'utilisation.