

PLURIJET 90-130-200

GIRANTI IN ACCIAIO INOX

Elettropompe multigiranti autoadescanti

 Acque pulite

 Uso domestico

 Uso civile



CAMPO DELLE PRESTAZIONI

- Portata fino a **200 l/min** (12 m³/h)
- Prevalenza fino a **97 m**

LIMITI D'IMPIEGO

- Altezza d'aspirazione manometrica fino a **9 m** (HS)
- Temperatura del liquido da **-10 °C** fino a **+40 °C**
- Temperatura ambiente fino a **+40 °C**
- Pressione max nel corpo pompa **10 bar**
- Servizio continuo **S1**

ESECUZIONE E NORME DI SICUREZZA

EN 60335-1
IEC 60335-1
CEI 61-150

EN 60034-1
IEC 60034-1
CEI 2-3



CERTIFICAZIONI

Azienda con sistema di gestione certificato DNV
ISO 9001: QUALITÀ



UTILIZZI E INSTALLAZIONI

Le pompe autoadescanti **PLURIJET** sono consigliate per aspirare acqua pulita anche in presenza di aria miscelata al liquido pompato e liquidi chimicamente non aggressivi per i materiali costituenti la pompa.

Per la silenziosità, l'affidabilità e il basso consumo energetico sono consigliate per l'uso domestico e civile, in particolare per la pressurizzazione e distribuzione dell'acqua in accoppiamento a serbatoi autoclavi, per il recupero di acqua piovana, per sistemi di irrigazione, ecc.

L'installazione è da effettuarsi in luoghi chiusi ben arieggiati o comunque protetti dalle intemperie.

BREVETTI - MARCHI - MODELLI

- PLURIJET® Marchio registrato n° 3974301
- Brevetto n° EP14755156.8

ESECUZIONI A RICHIESTA

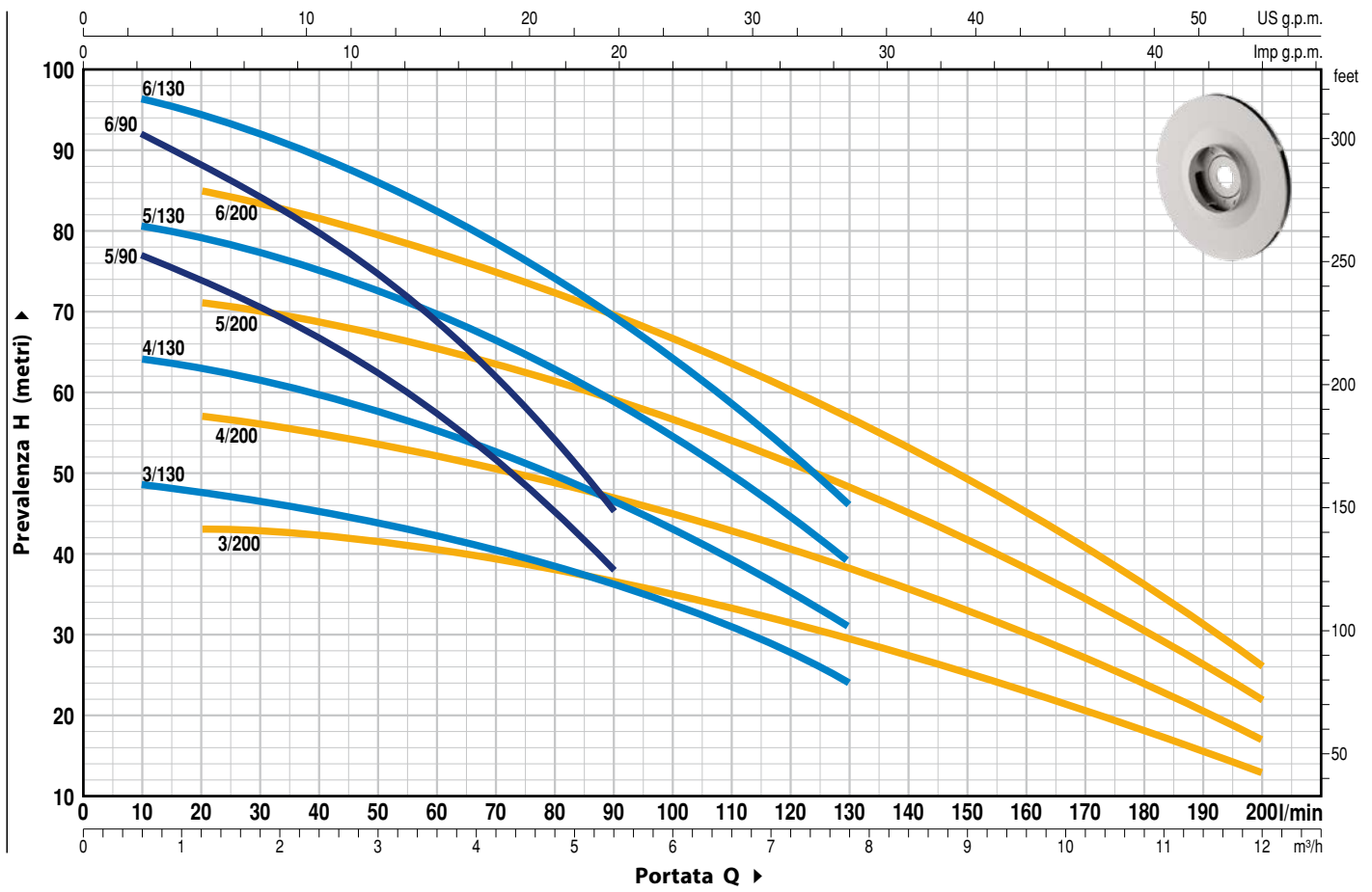
- Altre tensioni o frequenza a 60 Hz
- Protezione IPX5

GARANZIA

2 anni secondo le nostre condizioni generali di vendita

CURVE E DATI DI PRESTAZIONE

50 Hz n= 2900 min⁻¹ HS= 0 m



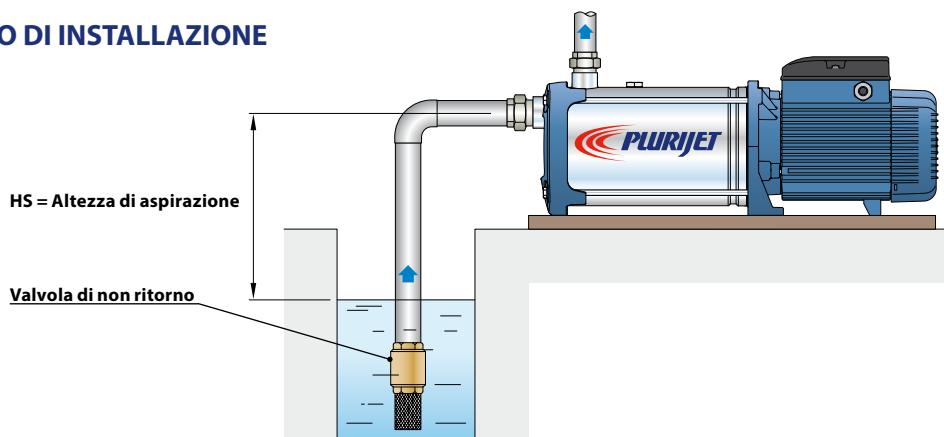
TIPO		POTENZA (P ₂)			Q	Q													
Monofase	Trifase	kW	HP	▲		0	0.3	0.6	1.2	2.4	3.6	5.4	6.0	7.8	8.4	9.6	10.8	12.0	
PLURIJETm 5/90	PLURIJET 5/90	1.1	1.5	IE3	H metri	0	5	10	20	40	60	90	100	130	140	160	180	200	
PLURIJETm 6/90	PLURIJET 6/90	1.5	2			80	78	77	74	67	57	38							
PLURIJETm 3/130	PLURIJET 3/130	1.1	1.5			96	94	92	88	80	69	45							
PLURIJETm 4/130	PLURIJET 4/130	1.5	2			49	49	48.5	47.5	45	42.5	36	33.5	24					
PLURIJETm 5/130	PLURIJET 5/130	1.8	2.5			65	65	64	63	60	56	46	43	31					
-	PLURIJET 6/130	2.2	3			81	81	80.5	79	75	70	59	54	39					
PLURIJETm 3/200	PLURIJET 3/200	1.1	1.5			97	97	96.5	94.5	90	83	69	64	46					
PLURIJETm 4/200	PLURIJET 4/200	1.5	2			44	43.5	43.5	43	42	40.5	37	35	29	27.5	23	18	13	
PLURIJETm 5/200	PLURIJET 5/200	1.8	2.5			58	57.5	57.5	57	55	52.5	47	45	38	35.5	30	24	17	
-	PLURIJET 6/200	2.2	3			73	72	71.5	71	69	65.5	59	56.5	48	44.5	38	30	22	
					87	86	85.5	85	82	78	69	67	57	53	45	36	26		

Q = Portata H = Prevalenza manometrica totale HS = Altezza di aspirazione

Tolleranza delle curve di prestazione secondo EN ISO 9906 Grado 3B.

▲ Classe di rendimento del motore trifase (IEC 60034-30-1)

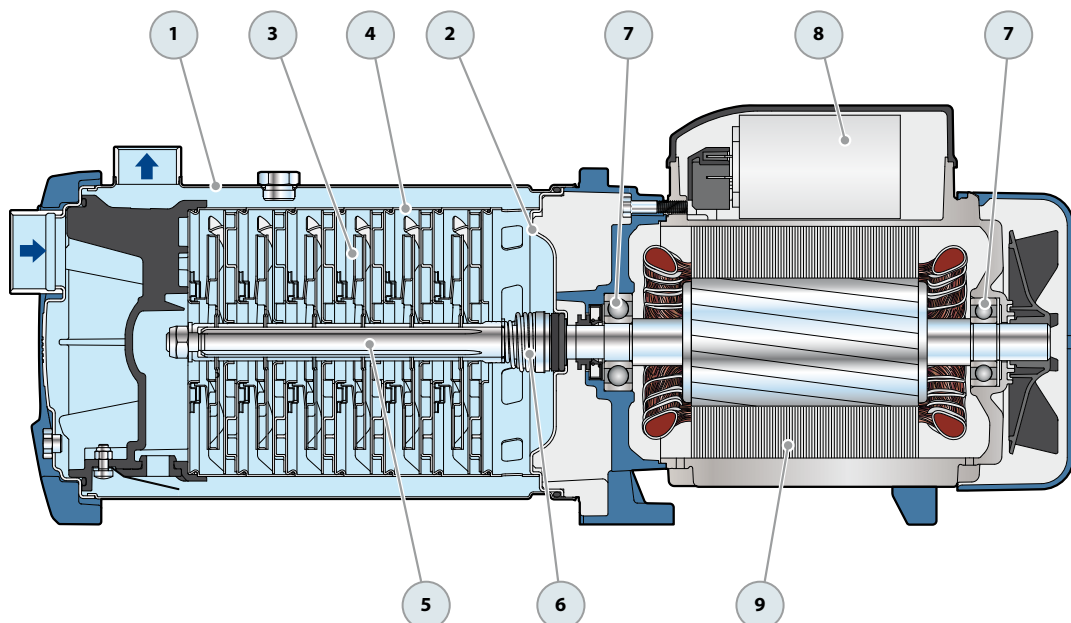
ESEMPIO DI INSTALLAZIONE



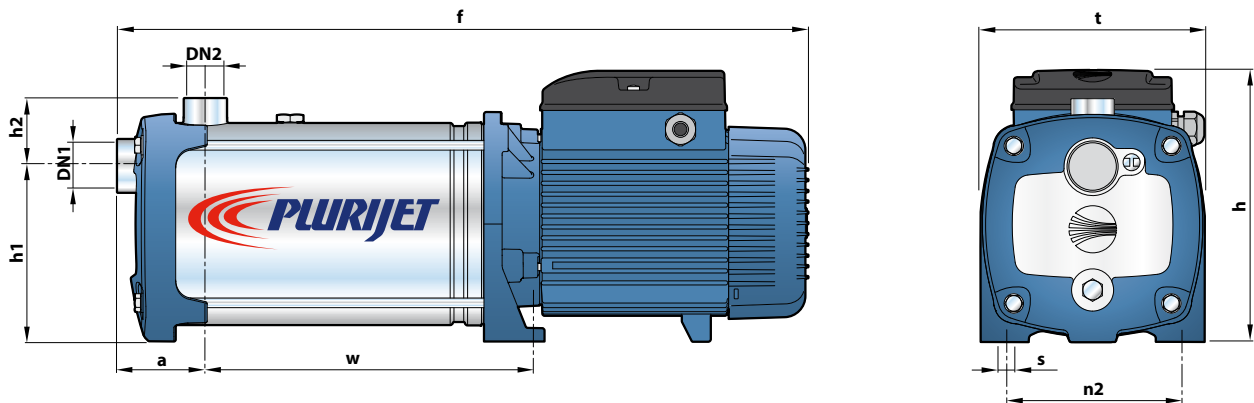
PLURIJET 90-130-200

POS. COMPONENTE CARATTERISTICHE COSTRUTTIVE

1	CORPO POMPA	Acciaio inox AISI 304, provvisto di bocche filettate ISO 228/1				
2	COPERCHIO	Acciaio inox AISI 304				
3	GIRANTI	Acciaio inox AISI 304				
4	DIFFUSORI	Acciaio inox AISI 304				
5	ALBERO MOTORE	Acciaio inox AISI 431				
6	TENUTA MECCANICA	<i>Tenuta</i>	<i>Albero</i>	<i>Materiali</i>		
		<i>Tipo</i>	<i>Diametro</i>	<i>Anello fisso</i>	<i>Anello rotante</i>	<i>Elastomero</i>
		FN-18	Ø 18 mm	Grafite	Ceramica	NBR
7	CUSCINETTI	6304 2RS - C3 / 6204 ZZ - C3E				
8	CONDENSATORE	<i>Elettropompa</i>	<i>Capacità</i>			
		<i>Monofase</i>	<i>(230 V o 240 V)</i>			
		PLURIJETm 5/90	31.5 µF - 450 VL			
		PLURIJETm 3/130				
		PLURIJETm 3/200				
PLURIJETm 6/90	45 µF - 450 VL					
PLURIJETm 4/130						
PLURIJETm 4/200						
PLURIJETm 5/130	50 µF - 450 VL					
PLURIJETm 5/200						
9	MOTORE ELETTRICO	<p>PLURIJETm: monofase 230 V - 50 Hz con salvamotore termico incorporato nell'avvolgimento. PLURIJET: trifase 230/400 V - 50 Hz.</p> <p>⇒ Le elettropompe trifase sono equipaggiate con motori ad alto rendimento in classe IE3 (IEC 60034-30-1)</p> <ul style="list-style-type: none"> - Isolamento: classe F - Protezione: IP X4 				



DIMENSIONI E PESI



TIPO		BOCCHIE		DIMENSIONI mm									kg	
Monofase	Trifase	DN1	DN2	a	f	h	h1	h2	t	n2	w	s	1~	3~
PLURIJETm 5/90	PLURIJET 5/90	1 1/4"	1"	75	549	228	145	56	185	145	245	11	20.4	20.5
PLURIJETm 6/90	PLURIJET 6/90				573						271		22.7	22.5
PLURIJETm 3/130	PLURIJET 3/130				497						193		18.5	18.6
PLURIJETm 4/130	PLURIJET 4/130				523						219		20.5	20.6
PLURIJETm 5/130	PLURIJET 5/130				569						245		23.7	24.2
-	PLURIJET 6/130				595						271		-	25.3
PLURIJETm 3/200	PLURIJET 3/200				497						193		18.5	18.6
PLURIJETm 4/200	PLURIJET 4/200				523						219		20.6	20.6
PLURIJETm 5/200	PLURIJET 5/200				569						245		24.7	24.0
-	PLURIJET 6/200				595						271		-	25.0

ASSORBIMENTI

TIPO	TENSIONE	
	230 V	240 V
Monofase	230 V	240 V
PLURIJETm 5/90	9.3 A	9.0 A
PLURIJETm 6/90	11.0 A	10.7 A
PLURIJETm 3/130	8.5 A	8.1 A
PLURIJETm 4/130	10.3 A	9.9 A
PLURIJETm 5/130	12.5 A	12.0 A
PLURIJETm 3/200	8.7 A	8.3 A
PLURIJETm 4/200	10.5 A	10.1 A
PLURIJETm 5/200	12.5 A	12.2 A

TIPO	TENSIONE					
	230 V	400 V	690 V	240 V	415 V	720 V
Trifase	230 V	400 V	690 V	240 V	415 V	720 V
PLURIJET 5/90	6.1 A	3.5 A	2.0 A	5.9 A	3.4 A	1.9 A
PLURIJET 6/90	7.3 A	4.2 A	2.4 A	6.9 A	4.0 A	2.3 A
PLURIJET 3/130	5.6 A	3.2 A	1.8 A	5.4 A	3.1 A	1.8 A
PLURIJET 4/130	6.9 A	4.0 A	2.3 A	6.6 A	3.8 A	2.2 A
PLURIJET 5/130	9.0 A	5.2 A	3.0 A	8.6 A	5.0 A	2.9 A
PLURIJET 6/130	9.9 A	5.7 A	3.3 A	9.5 A	5.5 A	3.2 A
PLURIJET 3/200	5.9 A	3.4 A	2.0 A	5.7 A	3.3 A	1.9 A
PLURIJET 4/200	7.3 A	4.2 A	2.4 A	6.9 A	4.0 A	2.3 A
PLURIJET 5/200	9.4 A	5.4 A	3.1 A	9.0 A	5.2 A	3.0 A
PLURIJET 6/200	10.2 A	5.9 A	3.4 A	9.8 A	5.7 A	3.3 A