



Contattore di  
potenza  
BF32

Denominazione del prodotto

Tipo

**Caratteristiche dei contatti**

Numero di poli	nr.	3
Tensione nominale di isolamento	V	690
Tensione nominale di tenuta ad impulso (Uimp)	kV	6
Frequenza di impiego	min	Hz 25
	max	Hz 400
Corrente convenzionale termica in aria libera Ith	A	56
Corrente di impiego	AC1 (≤40°C)	A 56
	AC3 (≤440V ≤55°C)	A 32
	AC4 (400V)	A 13.5
Potenza nominale AC1 (T≤40°C)	230V	kW 21
	400V	kW 36
	500V	kW 45
	690V	kW 62
Potenza nominale AC3 (T≤55°C)	230V	kW 8.8
	400V	kW 16
	415V	kW 17
	440V	kW 17
	500V	kW 20
	690V	kW 22
Corrente di breve durata ammissibile 10s (IEC/EN 60947-1)	A	320
Fusibile di protezione	gG (IEC)	A 63
	aM (IEC)	A 32
Potere di chiusura (valore efficace)	A	320
Potere di apertura alla tensione	Potere di apertura ≤440V	A 256
	Potere di apertura 500V	A 240
	Potere di apertura 690V	A 192
Resistenza per polo (valore medio)	mΩ	2
Potenza dissipata per polo (valori medi)	Ith	W 6
	AC3	W 2
Coppia di serraggio terminali	min	Nm 2.5
	max	Nm 3
	min	lbft 1.8
	max	lbft 2.2

## Coppia di serraggio terminali bobina

min	Nm	0.8
max	Nm	1
min	lbft	0.8
max	lbft	0.74

## Numero max conduttori installabili contemporaneamente

nr.	2
-----	---

## Sezione dei conduttori

## AWG

min	14
max	6

## Flessibili senza terminale

min	mm <sup>2</sup>	2.5
max	mm <sup>2</sup>	16

## Flessibili con terminale

min	mm <sup>2</sup>	1
max	mm <sup>2</sup>	10

## Flessibile con terminale a forcella

min	mm <sup>2</sup>	1
max	mm <sup>2</sup>	10

## Protezione terminali di potenza secondo IEC/EN 60529

IP20 when wired

## Caratteristiche dei contatti ausiliari incorporati

## Corrente di impiego AC1 (≤40°C)

A	56
---	----

## Corrente di impiego DC13

110V	A	Screw / DIN rail 35mm
------	---	--------------------------

## Condizioni ambientali

## Temperature

## Temperatura di impiego

min	°C	-50
max	°C	70

## Temperatura di stoccaggio

min	°C	-60
max	°C	80

## Altitudine massima

m	3000
---	------

## Posizione di montaggio

Normale Ammessa	Piano verticale ±30°
--------------------	-------------------------

## Fissaggio

 A vite / guida DIN  
35mm

## Peso prodotto

g	0.424
---	-------

## Manovre

## Vita meccanica

Cycles	20000000
--------	----------

## Vita elettrica

Cycles	1600000
--------	---------

## Informazioni relative alla sicurezza

## Performance level B10d secondo EN/ISO 13849-1

Carico nominale	Cicli	1600000
A vuoto	Cicli	20000000

## Contatto speculare secondo IEC 60947-4-1

yes

## Compatibilità EMC secondo EN 60947-1

yes

## Comando bobina AC

## Limiti di funzionamento

 Bobina a 50/60Hz alimentata a 50Hz  
Chiusura

	min	%Us	0.8
	max	%Us	1.1
Rilascio			
	min	%Us	0.2
	max	%Us	0.55
<hr/>			
Bobina a 50/60Hz alimentata a 60Hz			
Chiusura			
	min	%Us	0.85
	max	%Us	1.1
Rilascio			
	min	%Us	0.2
	max	%Us	0.55
<hr/>			
Bobina a 60Hz alimentata a 60Hz			
Chiusura			
	min	%Us	0.8
	max	%Us	1.1
Rilascio			
	min	%Us	0.2
	max	%Us	0.55
<hr/>			
Assorbimento medio a 20°C			
Bobina a 50/60Hz alimentata a 50Hz			
	Spunto	VA	75
	Servizio	VA	9
<hr/>			
Bobina a 50/60Hz alimentata a 60Hz			
	Spunto	VA	70
	Servizio	VA	6.5
<hr/>			
Bobina a 60Hz alimentata a 60Hz			
	Spunto	VA	75
	Servizio	VA	9
<hr/>			
Dissipazione a ≤20°C 50Hz		W	2.5
<hr/>			
Frequenza massima dei cicli			
Manovre meccaniche		Cycles/h	3600
<hr/>			
Tempi di manovra			
Tempi medi con comando a Us			
in AC			
Chiusura NA			
	min	ms	8
	max	ms	24
Rilascio NA			
	min	ms	5
	max	ms	15
<hr/>			
Dati tecnici UL			
Corrente a pieno carico (FLA) per motore trifase			
	Full-load current (FLA) for three-phase AC motor at 480V		
	Full-load current (FLA) for three-phase AC motor at 600V		
<hr/>			
Potenza meccanica erogata			
Motore monofase in AC			
	Yielded mechanical performance for single-phase AC motor at 110/120V		
	Yielded mechanical performance for single-phase AC motor at 230V		
<hr/>			
Motore trifase			
	Yielded mechanical performance for three-phase AC motor at 200/208V		
	Yielded mechanical performance for three-phase AC motor at 220/230V		
	Yielded mechanical performance for three-phase AC motor at 460/480V		
	Yielded mechanical performance for three-phase AC motor at 575/600V		

General USE

Contattore

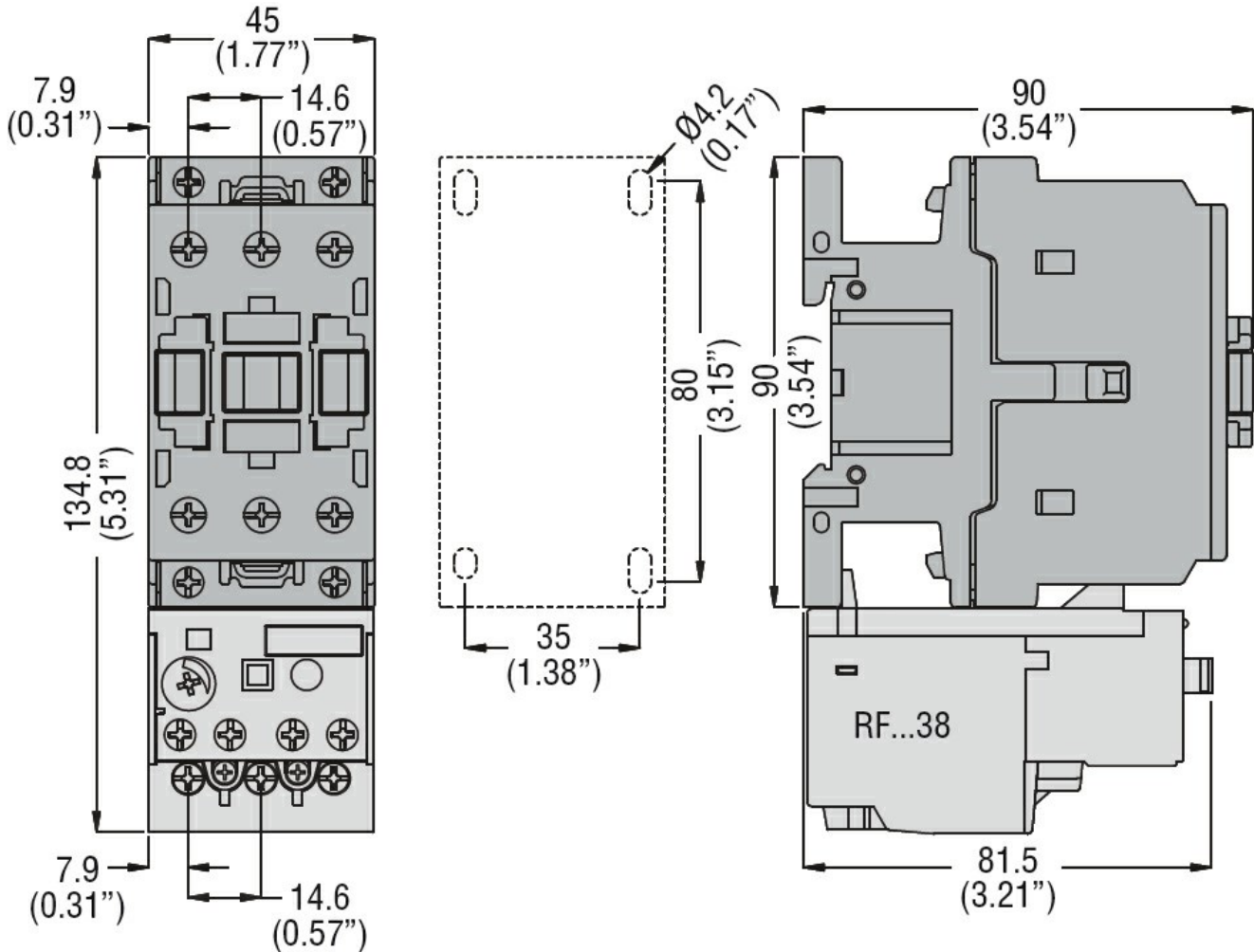
contactor AC current A 32

Altre caratteristiche

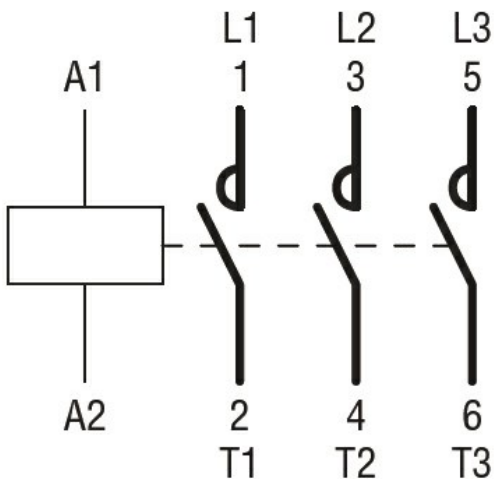
Grado di inquinamento

3

Dimensioni



Schemi elettrici



Conformita' e omologazioni

Certificazioni

CSA C22.2 n° 60947-1

CSA C22.2 n° 60947-4-1

IEC/EN 60947-1

IEC/EN 60947-4-1

UL 60947-1

UL 60947-4-1

Omologazioni

CCC

cULus

EAC

Classificazione ETIM 6

EC000066 - Power contactor, AC switching