



Contattore di
potenza
BF18

Denominazione del prodotto

Tipo

Caratteristiche dei contatti

Numero di poli	nr.	3
Tensione nominale di isolamento	V	690
Tensione nominale di tenuta ad impulso (Uimp)	kV	6
Frequenza di impiego	min	Hz 25
	max	Hz 400
Corrente convenzionale termica in aria libera Ith	A	32
Corrente di impiego	AC1 (≤40°C)	A 32
	AC3 (≤440V ≤55°C)	A 18
	AC4 (400V)	A 8.5
Potenza nominale AC1 (T≤40°C)	230V	kW 12
	400V	kW 21
	500V	kW 26
	690V	kW 36
Potenza nominale AC3 (T≤55°C)	230V	kW 4
	400V	kW 7.5
	415V	kW 9
	440V	kW 9
	500V	kW 10
	690V	kW 10
Corrente di breve durata ammissibile 10s (IEC/EN 60947-1)	A	200
Fusibile di protezione	gG (IEC)	A 32
	aM (IEC)	A 20
Potere di chiusura (valore efficace)	A	180
Potere di apertura alla tensione	Potere di apertura ≤440V	A 144
	Potere di apertura 500V	A 120
	Potere di apertura 690V	A 94
Resistenza per polo (valore medio)	mΩ	2.5
Potenza dissipata per polo (valori medi)	Ith	W 2.6
	AC3	W 0.8
Coppia di serraggio terminali	min	Nm 1.5
	max	Nm 1.8
	min	lbft 1.1
	max	lbft 1.5

Coppia di serraggio terminali bobina

min	Nm	0.8
max	Nm	1
min	lbft	0.8
max	lbft	0.74

Numero max conduttori installabili contemporaneamente

nr.	2
-----	---

Sezione dei conduttori

AWG

min	16
max	10

Flessibili senza terminale

min	mm ²	1
max	mm ²	6

Flessibili con terminale

min	mm ²	1
max	mm ²	4

Flessibile con terminale a forcella

min	mm ²	1
max	mm ²	4

Protezione terminali di potenza secondo IEC/EN 60529

IP20 when wired

Caratteristiche dei contatti ausiliari incorporati

Tipo di contatto

1 NA

Corrente convenzionale termica I_{th}

A 10

Designazione secondo IEC/EN 60947-5-1

A600 - P600

Corrente di impiego AC1 (≤40°C)

A 32

Corrente di impiego AC15

230V	A	3
400V	A	1.9
500V	A	1.4

Corrente di impiego DC12

110V	A	5.7
------	---	-----

Corrente di impiego DC13

24V	A	5.7
48V	A	2.9
60V	A	2.3
110V	A	Screw / DIN rail 35mm
125V	A	0.6
220V	A	0.2
600V	A	1.2

Condizioni ambientali

Temperature

Temperatura di impiego

min	°C	-50
max	°C	70

Temperatura di stoccaggio

min	°C	-60
max	°C	80

Altitudine massima

m 3000

Posizione di montaggio

Normale
Ammessa Piano verticale
±30°

Fissaggio

A vite / guida DIN
35mm

Peso prodotto	g	0.367
Manovre		
Vita meccanica	Cycles	20000000
Vita elettrica	Cycles	1600000
Informazioni relative alla sicurezza		
Performance level B10d secondo EN/ISO 13849-1		
	Carico nominale A vuoto	Cicli Cicli
		1600000 20000000
Contatto speculare secondo IEC 60947-4-1		yes
Compatibilità EMC secondo EN 60947-1		yes
Comando bobina AC		
Limiti di funzionamento		
Bobina a 50/60Hz alimentata a 50Hz		
Chiusura	min %Us	0.8
	max %Us	1.1
Rilascio	min %Us	0.2
	max %Us	0.55
Bobina a 50/60Hz alimentata a 60Hz		
Chiusura	min %Us	0.85
	max %Us	1.1
Rilascio	min %Us	0.2
	max %Us	0.55
Bobina a 60Hz alimentata a 60Hz		
Chiusura	min %Us	0.8
	max %Us	1.1
Rilascio	min %Us	0.2
	max %Us	0.55
Assorbimento medio a 20°C		
Bobina a 50/60Hz alimentata a 50Hz		
	Spunto	VA 75
	Servizio	VA 9
Bobina a 50/60Hz alimentata a 60Hz		
	Spunto	VA 70
	Servizio	VA 6.5
Bobina a 60Hz alimentata a 60Hz		
	Spunto	VA 75
	Servizio	VA 9
Dissipazione a ≤20°C 50Hz	W	2.5
Frequenza massima dei cicli		
Manovre meccaniche	Cycles/h	3600
Tempi di manovra		
Tempi medi con comando a Us in AC		
Chiusura NA	min ms	8
	max ms	24
Rilascio NA	min ms	10

Chiusura NC	max	ms	20
	min	ms	14
Rilascio NC	max	ms	28
	min	ms	7
	max	ms	18

Dati tecnici UL

Corrente a pieno carico (FLA) per motore trifase

Full-load current (FLA) for three-phase AC motor at 480V	18
Full-load current (FLA) for three-phase AC motor at 600V	18

Potenza meccanica erogata

Motore monofase in AC

Yielded mechanical performance for single-phase AC motor at 110/120V	5
Yielded mechanical performance for single-phase AC motor at 230V	5

Motore trifase

Yielded mechanical performance for three-phase AC motor at 200/208V	5
Yielded mechanical performance for three-phase AC motor at 220/230V	5
Yielded mechanical performance for three-phase AC motor at 460/480V	10
Yielded mechanical performance for three-phase AC motor at 575/600V	15

Contact rating of auxiliary contacts according to UL

A600 - P600

General USE

Contattore

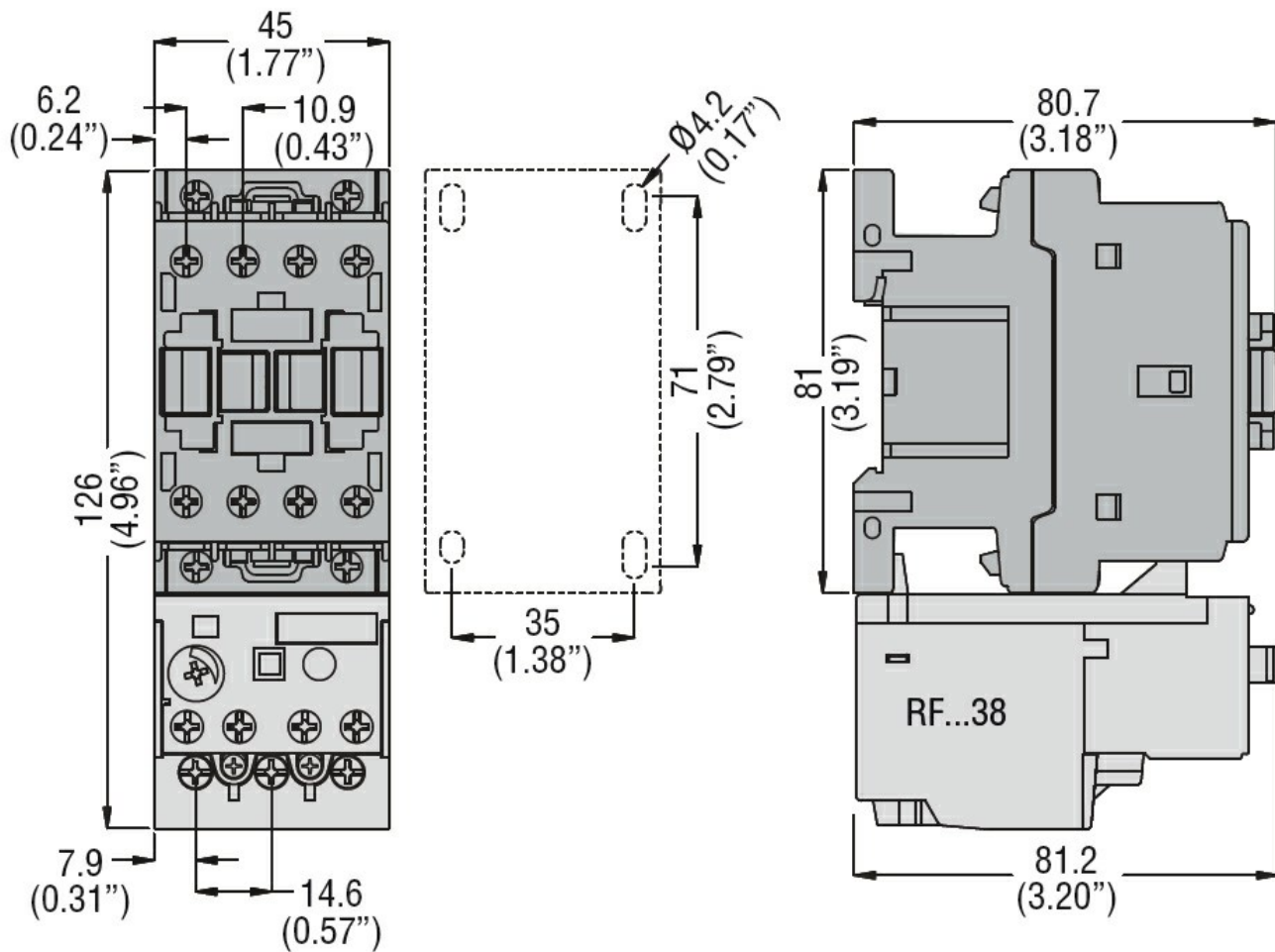
contactor AC current	A	32
----------------------	---	----

Altre caratteristiche

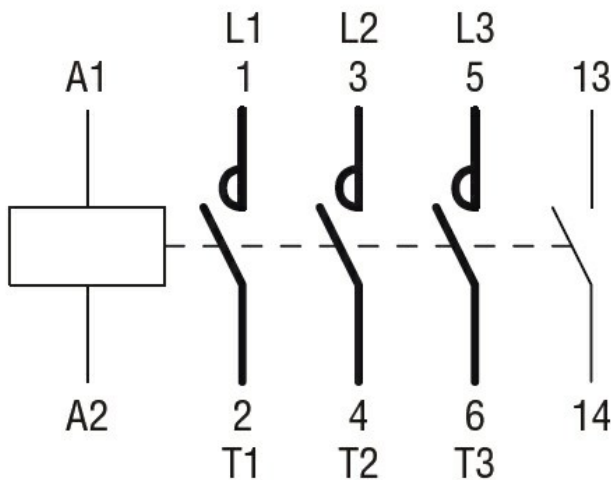
Grado di inquinamento

3

Dimensioni



Schemi elettrici



Conformita' e omologazioni

Certificazioni

CSA C22.2 n° 60947-1

CSA C22.2 n° 60947-4-1

IEC/EN 60947-1

IEC/EN 60947-4-1

UL 60947-1

UL 60947-4-1

Omologazioni

CCC

cULus

EAC

Classificazione ETIM 6

EC000066 - Power contactor, AC switching