


## Legenda / Legend / Légende / Legende


	<b>Quadro con microprocessore</b> Control panel with microprocessor Coffret avec microprocesseur Schaltkästen mit Mikroprozessor	<b>D</b>	<b>Diretto</b> Direct Direct Direkt
	<b>Quadro elettronico</b> Electronic control panel Coffret électronique Elektronische Schaltkästen		<b>Stella triangolo</b> Star delta Étoile-triangle Stern-Dreieck
	<b>Protezione motore</b> Motor protection Protection Moteur Motorschutz	<b>R</b>	<b>Reattanza</b> Reactance Réactance Reaktanzanlauf
	<b>Quadro elettromeccanico</b> Electromechanical control panel Coffret électromécanique Elektromechanische Schaltkästen	<b>SS</b>	<b>Soft-start</b> Soft-start Démarrage progressif Soft-start
	<b>Quadro con inverter di frequenza</b> Control panel with frequency inverter Coffret avec variateur de fréquence Schaltkästen mit Frequenzumrichter	<b>Hz</b>	<b>Inverter di frequenza</b> Frequency inverter Variateur de fréquence Frequenzumrichter
	<b>Quadro antincendio</b> Firefighting control panel Coffret anti-incendie Schaltkästen für Feuerlöschanlagen		<b>Uscita allarme</b> Alarm output Sortie alarme Alarmausgang
	<b>Motore</b> Motor Moteur Motor		<b>Ingresso sonda di livello</b> Level probes input Entrée pour les sondes de niveau Eingang für Füllstandssonden
	<b>Condensatore</b> Capacitor Condensateur Kondensator		<b>Ingresso sensore termico motore</b> Motor thermal sensor input Entrée pour capteur thermique du moteur Eingang für Motorwärmefühler
	<b>Relè Termico</b> Thermal relay Relais thermique Thermorelais		<b>Scambiatore Integrato</b> Integrated exchanger Echangeur intégré Integrierter Umschalter
	<b>Svuotamento</b> Emptying Vidange Entleeren		<b>Controllo marcia a secco</b> Dry running control Contrôle de la marche à sec Trockenlaufkontrolle
	<b>Riempimento</b> Filling Remplissage Auffüllung		<b>Pompe di superficie e motori generici</b> Surface pumps e general motors Pompes de surface et moteurs génériques Oberflächenpumpen und allgemeine Motoren
	<b>Pressurizzazione</b> Pressurization Pressurisation Druckerhöhung		<b>Pompe sommerse</b> Submersible pumps Pompes immergées Tauchpumpen
	<b>Conforme alla normativa EN 12845</b> In compliance with EN 12845 standard Conforme à la norme EN 12845 Gemäss EN 12845		<b>Box</b> Box Enveloppe Gehäuse
	<b>Numero fasi (1=monofase, 3=trifase)</b> Phases number (1 = single-phase, 3 = three-phase) Nombre des phases (1 = monophasé / 3 = triphasé) Phasennummer (1 = einphasig, 3 = dreiphasig)	<b>P</b>	<b>Materiale termoplastico</b> Thermoplastic material Matière thermoplastique Thermoplastischen Materials
	<b>Grado di protezione</b> Protection degree Degré de protection Schutzgrad	<b>M</b>	<b>Materiale metallico</b> Metallic material Matériau métallique Metallmaterial
	<b>Tipo Avviamento</b> Starting type Démarrage Anlauf	<b>AR</b>	<b>Acque reflue</b> Wastewater Eaux usées Abwasser

 **Quadro elettromeccanico trifase diretto per acque reflue con autoritenuta (non escludibile); Contattore per avviamento motore;**


- N. 3 (QTDE10-AR) o 4 (QTDE20-AR) o 5 (QTDE30-AR) ingressi per galleggianti;
- N. 1 (QTDE10-AR) o 2 (QTDE20-AR) o 3 (QTDE30-AR) ingressi per sonde di temperatura motore (N.C.);
- Uscita allarme 24Vac (0,2A 5VA);
- Scambiatore avviamento pompe in alternanza;
- Comando a selettore e spie  $\varnothing$  22mm;
- Sezionatore generale con blocco porta;
- Protezione con relè termico per sovraccarico motore;
- Protezione con sonda di sovratemperatura motore;
- Fusibili di protezione alimentazione motore e circuiti ausiliari;
- Circuiti ausiliari a tensione 24Vac da trasformatore di sicurezza;
- Ingressi in bassissima tensione;

 **Coffret électromécanique triphasé direct pour eaux usées avec auto-maintien (non exclusion par sélecteur); Contacteur pour démarrage moteur;**

- N. 3 (QTDE10-AR) ou 4 (QTDE20-AR) ou 5 (QTDE30-AR) entrées pour flotteurs;
- N. 1 (QTDE10-AR) ou 2 (QTDE20-AR) ou 3 (QTDE30-AR) entrées pour sondes de température moteur;
- Sortie alarme 24Vac (0,2A 5VA);
- Permutation démarrage pompes en alternance;
- Commande à sélecteur et voyants  $\varnothing$  22mm;
- Sectionneur général avec verrouillage de porte;
- Protection par relais thermique pour surcharge moteur;
- Protection avec sonde de sur-température moteur;
- Fusibles de protection moteur et circuits auxiliaires;
- Circuits auxiliaires à tension 24Vac par transformateur de sécurité;

 **Electromechanical three phase direct start control panel; For wastewater, with non excludable self hold; Contactor for motor start;**

- N. 3 (QTDE10-AR) or 4 (QTDE20-AR) or 5 (QTDE30-AR) inputs for floats;
- N. 1 (QTDE10-AR) or 2 (QTDE20-AR) or 3 (QTDE30-AR) probes inputs for motor temperature (N.C.);
- 24Vac (0,2A 5VA) alarm output;
- Motorpumps start exchanger;
- Command with selector and LEDs  $\varnothing$  22mm;
- Main disconnecting switch with door lock;
- Thermal relay protection against motor overload;
- Protection with motor overtemperature probe;
- Auxiliary circuit and motor protection fuses;
- 24Vac auxiliary contacts from safety transformer;
- Very low voltage inputs;

 **Dreiphasiger Elektromechanischer Schaltkasten direktanlauf; Für Abwasseranlagen mit Selbsthaltung (nicht ausschließbar); Schaltschutz für Motorstart;**

- N. 3 (QTDE10-AR) oder 4 (QTDE20-AR) oder 5 (QTDE30-AR) Eingänge für Schwimmer;
- N. 1 (QTDE10-AR) oder 2 (QTDE20-AR) oder 3 (QTDE30-AR) Eingänge für Motortemperatursonde (N.C.);
- Alarmausgang 24Vac (0,2A 5VA);
- Austausch abwechselnder Pumpenstart;
- Wahlschalter, Kontrollleuchten  $\varnothing$  22mm, LCD-Display;
- Haupttrennschalter mit Türverriegelung;
- Schutz mit Thermorelais für Überlast Motor;
- Schutz mit Übertemperatursonde Motor;
- Schmelzsicherungen zum Versorgungsschutz des Motors und der Hilfsschaltkreisen;
- Hilfskreisläufe 24Vac Sicherheitswandler;
- Kleinspannungseingänge;



 **Optional**

**DS** - Modulo elettronico per sonda infiltrazione acqua in camera ad olio del motore; (Codici optional pag. 62)

 **Optional features**

**DS** - Probe device for the control of water infiltration in the motor oil chamber; (See optional features codes at page 62)

 **Options**

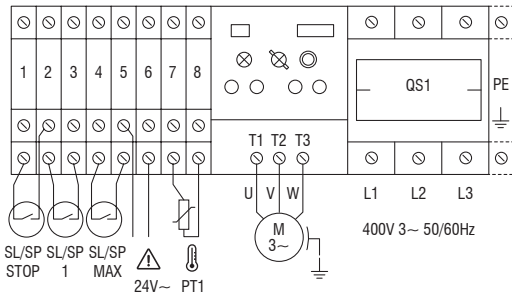
**DS** - Dispositif sondes pour contrôle infiltration d'eau dans la chambre à huile du moteur; (Pour les codes optionnelles voir page 62)

 **Sonderzubehör**

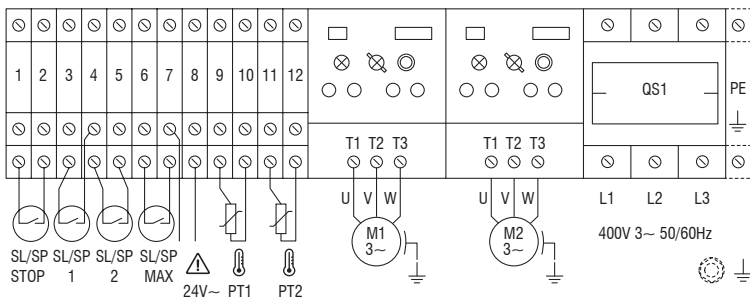
**DS** - Steuermodul für Sonden, die das Eindringen von Wasser in die Ölkammer erfassen; (Codes für Sonderzubehör auf S. 62)



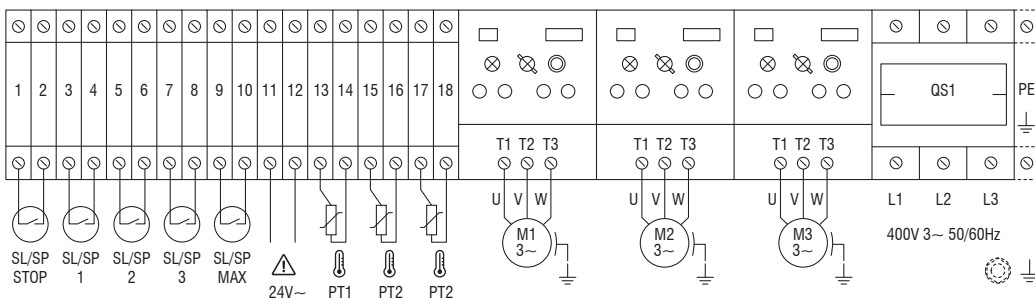
QTDE10-AR	Code	V ~ 50/60Hz	A	kW	kW	Type	kg	Y mm	X mm	Z mm
QTDE10/1,2A-T-AR	557.56	3~ 400	0,9 - 1,2	0,37	0,25	P	6	385	305	160
QTDE10/1,5A-T-AR	557.57	3~ 400	1,2 - 1,5	0,55	0,37	P	6	385	305	160
QTDE10/2A-T-AR	557.58	3~ 400	1,5 - 2,1	0,75	0,55	P	6	385	305	160
QTDE10/3A-T-AR	557.59	3~ 400	2,1 - 2,8	1,1	0,75	P	6	385	305	160
QTDE10/4A-T-AR	557.60	3~ 400	2,8 - 3,8	1,5	1,1	P	6	385	305	160
QTDE10/5A-T-AR	557.61	3~ 400	3,8 - 5,2	2,2	1,5	P	6	385	305	160
QTDE10/7A-T-AR	557.62	3~ 400	5,2 - 6,9	3	2,2	P	6	385	305	160
QTDE10/9A-T-AR	557.63	3~ 400	6,9 - 9,1	4	3	P	6	385	305	160
QTDE10/12A-T-AR	557.64	3~ 400	9,1 - 12	5,5	4	P	6,5	385	305	160
QTDE10/15A-T-AR	557.65	3~ 400	12 - 14,5	7,5	5,5	P	6,5	385	305	160
QTDE10/18A-T-AR	557.66	3~ 400	14,5 - 18	9	7,5	P	6,5	385	305	160
QTDE10/22A-T-AR	557.67	3~ 400	18 - 22	11	9	P	6,5	385	305	160
QTDE10/26A-T-AR	557.68	3~ 400	22 - 26	13	11	P	6,5	385	305	160
QTDE10/32A-T-AR	557.69	3~ 400	26 - 32	15	13	P	8	385	305	160
QTDE10/35A-T-AR	557.70	3~ 400	32 - 35	18,5	15	P	8	385	305	160
QTDE10/43A-T-AR	557.71	3~ 400	33 - 43	22	18,5	M	23	500	400	240
QTDE10/55A-T-AR	557.72	3~ 400	45 - 55	30	22	M	23	500	400	240
QTDE10/71A-T-AR	557.73	3~ 400	59 - 71	37	30	M	24	500	400	240
QTDE10/79A-T-AR	557.74	3~ 400	68 - 79	45	37	M	33	700	500	290
<b>QTDE20-AR</b>										
QTDE20/1,2A-T-AR	558.56	3~ 400	0,9 - 1,2	0,37	0,25	P	8,5	460	380	160
QTDE20/1,5A-T-AR	558.57	3~ 400	1,2 - 1,5	0,55	0,37	P	8,5	460	380	160
QTDE20/2A-T-AR	558.58	3~ 400	1,5 - 2,1	0,75	0,55	P	8,5	460	380	160
QTDE20/3A-T-AR	558.59	3~ 400	2,1 - 2,8	1,1	0,75	P	8,5	460	380	160
QTDE20/4A-T-AR	558.60	3~ 400	2,8 - 3,8	1,5	1,1	P	8,5	460	380	160
QTDE20/5A-T-AR	558.61	3~ 400	3,8 - 5,2	2,2	1,5	P	8,5	460	380	160
QTDE20/7A-T-AR	558.62	3~ 400	5,2 - 6,9	3	2,2	P	8,5	460	380	160
QTDE20/9A-T-AR	558.63	3~ 400	6,9 - 9,1	4	3	P	8,5	460	380	160
QTDE20/12A-T-AR	558.64	3~ 400	9,1 - 12	5,5	4	P	13	460	380	160
QTDE20/15A-T-AR	558.65	3~ 400	12 - 14,5	7,5	5,5	P	13	460	380	160
QTDE20/18A-T-AR	558.66	3~ 400	14,5 - 18	9	7,5	P	13	460	380	160
QTDE20/22A-T-AR	558.67	3~ 400	18 - 22	11	9	P	13	460	380	160
QTDE20/26A-T-AR	558.68	3~ 400	22 - 26	13	11	P	13	460	380	160
QTDE20/32A-T-AR	558.69	3~ 400	26 - 32	15	13	M	23	500	400	240
QTDE20/35A-T-AR	558.70	3~ 400	32 - 35	18,5	15	M	23	500	400	240
QTDE20/43A-T-AR	558.71	3~ 400	33 - 43	22	18,5	M	35	700	500	240
QTDE20/55A-T-AR	558.72	3~ 400	45 - 55	30	22	M	-	-	-	-
QTDE20/71A-T-AR	558.73	3~ 400	59 - 71	37	30	M	-	-	-	-
QTDE20/79A-T-AR	558.74	3~ 400	68 - 79	45	37	M	-	-	-	-
<b>QTDE30-AR</b>										
QTDE30/1,2A-T-AR	559.56	3~ 400	0,9 - 1,2	0,37	0,25	M	20	700	500	240
QTDE30/1,5A-T-AR	559.57	3~ 400	1,2 - 1,5	0,55	0,37	M	20	700	500	240
QTDE30/2A-T-AR	559.58	3~ 400	1,5 - 2,1	0,75	0,55	M	20	700	500	240
QTDE30/3A-T-AR	559.59	3~ 400	2,1 - 2,8	1,1	0,75	M	20	700	500	240
QTDE30/4A-T-AR	559.60	3~ 400	2,8 - 3,8	1,5	1,1	M	20	700	500	240
QTDE30/5A-T-AR	559.61	3~ 400	3,8 - 5,2	2,2	1,5	M	20	700	500	240
QTDE30/7A-T-AR	559.62	3~ 400	5,2 - 6,9	3	2,2	M	20	700	500	240
QTDE30/9A-T-AR	559.63	3~ 400	6,9 - 9,1	4	3	M	30	700	500	240
QTDE30/12A-T-AR	559.64	3~ 400	9,1 - 12	5,5	4	M	31	700	500	240
QTDE30/15A-T-AR	559.65	3~ 400	12 - 14,5	7,5	5,5	M	31	700	500	240
QTDE30/18A-T-AR	559.66	3~ 400	14,5 - 18	9	7,5	M	31	700	500	240
QTDE30/22A-T-AR	559.67	3~ 400	18 - 22	11	9	M	31	700	500	240
QTDE30/26A-T-AR	559.68	3~ 400	22 - 26	13	11	-	-	-	-	-
QTDE30/32A-T-AR	559.69	3~ 400	26 - 32	15	13	-	-	-	-	-
QTDE30/35A-T-AR	559.70	3~ 400	32 - 35	18,5	15	-	-	-	-	-
QTDE30/43A-T-AR	559.71	3~ 400	33 - 43	22	18,5	-	-	-	-	-
QTDE30/55A-T-AR	559.72	3~ 400	45 - 55	30	22	-	-	-	-	-
QTDE30/71A-T-AR	559.73	3~ 400	59 - 71	37	30	-	-	-	-	-
QTDE30/79A-T-AR	559.74	3~ 400	68 - 79	45	37	-	-	-	-	-



QTDE10-AR



QTDE20-AR



QTDE30-AR

## Optional / Optional features / Options / Sonderzubehör

PRODUCT		OPTIONAL FEATURES													Code	KCC	Code
Model	Code	MCL	DS	SCB	KCD85	SVA	ALC24	CO	RCSFA	PMA	SMF	TRAA	Code	KCC	Code		
DRILL-M10	561.xx	•	-	-	-	-	-	-	-	-	-	-	.10	•	.C0yy		
DRILL-T10	561.xx	•	-	-	-	-	-	-	-	-	-	-	.10	-	-		
QMDE10	551.xx	•	-	-	-	-	-	-	-	-	-	-	.10	•	.C0yy		
		•	-	-	•	-	-	-	-	-	-	-	.20	•	.C0yy		
QMDE20	553.xx	-	-	•	-	-	-	-	-	-	-	-	.10	•	.C0yy		
QMDE10-AR	557.xx	-	•	-	-	-	-	-	-	-	-	-	.10	•	.C0yy		
QMDE20-AR	558.xx	-	•	-	-	-	-	-	-	-	-	-	.10	•	.C0yy		
QTDE10	551.xx	•	-	-	-	-	-	-	-	-	-	-	.10	-	-		
		•	-	-	-	•	-	-	-	-	-	-	.20	-	-		
		•	-	-	-	•	•	•	•	-	-	-	.30	-	-		
		•	-	-	-	-	•	•	-	•	•	•	.40	-	-		
QTDE20	553.xx	-	-	•	-	-	-	-	-	-	-	-	.10	-	-		
		-	-	•	-	•	-	-	-	-	-	-	.20	-	-		
QTDE30	554.xx	-	-	•	-	-	-	-	-	-	-	-	.10	-	-		
		-	-	•	-	•	-	-	-	-	-	-	.20	-	-		
QTDE10-AR	557.xx	-	•	-	-	-	-	-	-	-	-	-	.10	-	-		
QTDE20-AR	558.xx	-	•	-	-	-	-	-	-	-	-	-	.10	-	-		
QTDE30-AR	559.xx	-	•	-	-	-	-	-	-	-	-	-	.10	-	-		
QTSE10	552.xx	•	-	-	-	-	-	-	-	-	-	-	.10	-	-		
		•	-	-	-	•	-	-	-	-	-	-	.20	-	-		
		•	-	-	-	•	•	•	•	-	-	-	.30	-	-		
		•	-	-	-	-	•	•	-	•	•	•	.40	-	-		
QTSE20	555.xx	-	-	•	-	-	-	-	-	-	-	-	.10	-	-		
		-	-	•	-	•	-	-	-	-	-	-	.20	-	-		
QTSE30	556.xx	-	-	•	-	-	-	-	-	-	-	-	.10	-	-		
		-	-	•	-	•	-	-	-	-	-	-	.20	-	-		
QTSE10-AR	555.xx	-	•	-	-	-	-	-	-	-	-	-	.10	-	-		
QTSE20-AR	556.xx	-	•	-	-	-	-	-	-	-	-	-	.10	-	-		
QTSE30-AR	559.xx	-	•	-	-	-	-	-	-	-	-	-	.10	-	-		
QTRE10	552.xx	•	-	-	-	-	-	-	-	-	-	-	.10	-	-		
		•	-	-	-	•	-	-	-	-	-	-	.20	-	-		
		•	-	-	-	•	•	•	•	-	-	-	.30	-	-		
		•	-	-	-	-	•	•	-	•	•	•	.40	-	-		
QTSS10	560.xx	•	-	-	-	-	-	-	-	-	-	-	.10	-	-		
		•	-	-	-	•	-	-	-	-	-	-	.20	-	-		

xx

yy

xx

**Deve essere sostituito dal codice che identifica il modello desiderato (presente nelle tabelle di ciascuna scheda tecnica)**

Must be replaced with the desired model code (see the tables of each datasheet)

Il doit être remplacé par le code identifiant le modèle souhaité (présent dans les tableaux de chaque fiche technique)

Muss mit dem Code des gewünschten Modells ersetzt werden (kann der jeweiligen Tabelle der technischen Daten entnommen werden)

yy

**Deve essere sostituito dalla capacità in  $\mu$ F del condensatore di marcia (valori disponibili: 12,5/16/20/25/30/35/40/45/50/60/70/75/80)**

Must be replaced with the running capacitor capacity expressed in  $\mu$ F (available values: 12,5/16/20/25/30/35/40/45/50/60/70/75/80)

Il doit être remplacé par la capacité en  $\mu$ F du condensateur de démarrage (valeurs disponibles: 12,5/16/20/25/30/35/40/45/50/60/70/75/80)

Muss mit der Kapazität in  $\mu$ F des Betriebskondensators ersetzt werden (verfügbare Werte: 12,5/16/20/25/30/35/40/45/50/60/70/75/80)

## Note / Notes / Notes / Noten

**Quadri elettrici con optional potrebbero avere un box di dimensioni maggiori rispetto al modello standard.**

Control panels with optional features might have a larger box than standard model.

Les armoires électriques avec optionnelles peuvent avoir une enveloppe plus grande que le modèle standard.

Die Schaltschranke mit Option könnten ein größer Gehäuse als das Standardmodell haben.

- MCL Modulo controllo per sonde di livello (non incluse)**  
Electronic module for level control with probes (probes not included)  
Module électronique pour contrôle de niveau avec 3 sondes (sondes non incluses)  
Steuermodul für Pegelsonden (nicht inbegriffen)
- DS Modulo di controllo per sonde infiltrazione acqua in camera ad olio del motore**  
Probe device for the control of water infiltration in the motor oil chamber  
Dispositif sondes pour contrôle infiltration d'eau dans la chambre à huile du moteur  
Steuermodul für Sonden, die das Eindringen von Wasser in die Ölkammer erfassen
- SCB Scambiatore avviamento pompe in alternanza**  
Electric pumps start exchanger  
Module de permutation démarrage pompes  
Austauscher abwechselnder Pumpenstart
- KCD85 Condensatore di avviamento 85µF con disgiuntore**  
85µF starting capacitor with circuit breaker  
Condensateur de démarrage 85µF avec disjoncteur  
Anlaufkondensator 85µF mit Sicherheitsausschalter
- SVA Voltmetro + Selettore Voltmetrico + Amperometro per ogni motore, (questo optional conferisce al quadro protezione IP52)**  
Voltmeter + Voltmeter switch + Ammeter for each motor (this option makes the panel IP52 protected)  
Voltmètre + Commutateur Voltmétrique + Ampèremètre pour chaque moteur (cette option rend le coffret IP52)  
Voltmeter + Spannungsmesser-Umschalter + Amperemeter für jeden Motor (diese Option macht den Schaltschrank IP52)
- ALC24 Uscita allarme a contatto N.O. + uscita 24Vac**  
N.O. alarm contact output + 24Vac output  
Sortie alarme N.O. + sortie 24Vac  
Alarmausgang mit Schließerkontakt + 24Vac-Ausgang;
- CO Contaore**  
Run hour meter  
Compteur horaire  
Stundenzähler
- RCSFA Modulo controllo tensione, presenza e sequenza fasi di alimentazione**  
Voltage control module, phases presence and phases sequence  
Module de contrôle de tension, présence et séquence des phases d'alimentation  
Steuermodul für Spannung, Vorhandensein und Abfolge der Versorgungsphasen
- PMA Pulsante marcia arresto in funzionamento MANUALE**  
Start/stop button in MANUAL mode  
Bouton marche/arrêt en fonctionnement MANUEL  
Betriebswähler auf MANUELL
- SMF Strumento multifunzione digitale (V, A, W, sequenza fasi)**  
Multifunction device (V, A, W, phase sequence)  
Outil multifonction numérique (V, A, W, séquence des phases)  
Digitales Multifunktionsgerät (V,A,W Phasenfolge)
- TRAA Temporizzatore per ritardo avviamento all'accensione**  
Power start on-delay timer  
Temporisateur (retard au démarrage)  
Zeitschaltuhr für Verzögerung beim Start
- KCC Kit condensatore di marcia cablato con capacità espressa in µF 12,5/16/20/25/30/35/40/45/50/60/70/75/80**  
Cabled running capacitor kit with capacity expressed in µF 12,5/16/20/25/30/35/40/45/50/60/70/75/80  
Kit condensateur de démarrage avec capacité exprimée en µF 12,5/16/20/25/30/35/40/45/50/60/70/75/80  
Kit verkabelter Betriebskondensator mit Kapazität ausgedrückt in µF 12,5/16/20/25/30/35/40/45/50/60/70/75/80

## Codici esempio / Sample codes / Exemple de codes / Beispiel-Codes

Il codice dei prodotti con optional deve essere composto come negli esempi:

The customized products code must be composed as in the following examples:

Le code des produits avec options doit toujours être composé comme dans les exemples ci-dessous:

Die Codes der Produkte mit Sonderzubehör müssen sich wie folgt zusammensetzen:

  
**561.13.10**

**DRILL-M10/9A-T-10**

**Con sonde di livello**  
With level probes  
Avec sondes de niveau  
Mit sonden

  
**561.13.C012**

**DRILL-M10/9A-T-12C**

**Con condensatore di marcia 12,5 µF**  
With 12,5 µF running capacitor  
Avec condensateur de démarrage 12,5 µF  
Mit Betriebskondensator 12,5 µF

  
**561.13.10.C012**

**DRILL-M10/9A-T-10-12C**

**Con sonde di livello e condensatore di marcia 12,5 µF**  
With level probes and 12,5 µF running capacitor  
Avec sondes de niveau et condensateur de démarrage 12,5 µF  
Mit sonden und Betriebskondensator 12,5 µF