



SERBATOI POLIETILENE C/ORIZZONTALI

SERBATOI IN POLIETILENE CILINDRICI ORIZZONTALI

Informazioni tecniche

Serbatoi in polietilene cilindrici orizzontali sono destinati allo stoccaggio di acqua a pressione atmosferica.

Le principali caratteristiche sono:

- Polietilene lineare atossico ad alta densità
- Idoneo al consumo umano
- Leggeri e facili da movimentare
- Resistenti agli urti e agli agenti chimici
- Resistenti agli sbalzi di temperatura (-40°C + 60°C)
- Alta resistenza fotometrica ai raggi UV
- Inattaccabili da alghe
- Facilmente lavabili con normali detergenti
- Struttura monolitica priva di punti critici

Impiego

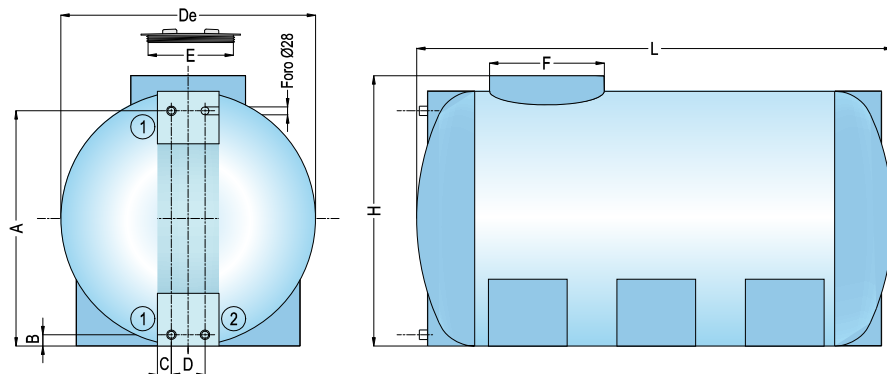
Stoccaggio di acqua a pressione atmosferica.

Materiale

Polietilene lineare atossico ad alta densità idoneo per acqua potabile a norma del D.M. n. 174 del 06.04.04.

Garanzia: 2 anni

Vedi condizioni generali di vendita e norme per una corretta installazione.



I serbatoi in polietilene possono essere forniti a richiesta di colore grigio e terracotta senza sovrapprezzo.

Capacità	SERB. POLIET C/OR	De	H	L	A	B	C	D	E	F	1	2	Peso
Litri	CODICE	[mm]										Conessioni	[Kg]
300	3500261010005	680	680	1070	580	40	40	70	310	410	1"	1"	13
500	3500261010006	765	835	1240	695	40	50	120	310	410	1"	1"	21
1000	3500261010009	910	965	1640	840	40	50	120	310	410	1"	1"	36
1500	3500261010010	1160	1200	1510	1090	50	50	155	405	510	1"½	1"	43
2100	3500261010011	1305	1345	1750	1235	50	50	155	405	510	1"½	1"	58
3000	3500261010012	1520	1590	1850	1450	50	50	180	405	510	1"½	1"	93
5000	3500261010014	1740	1800	2250	1670	50	50	180	405	510	1"½	1"	140