

Valvole di ritegno a fuso ugello venturi

Caratteristiche principali. Chiusura rapida senza colpo d'ariete. Profilo idrodinamico con basse perdite di carico. Queste valvole si possono installare in posizione orizzontale, verticale ed obliqua

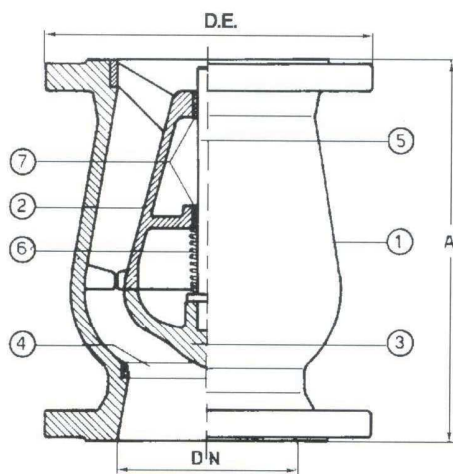


fig. 1

N.B.: Verniciatura Epossidica Alimentare Blu Ral 5017

CODICE	DN	PN	A	D.E	PESO KG.
V.V. 4010	40	10	120	150	7
V.V. 4016	40	16	120	150	7
V.V. 4025	40	25	120	150	7
V.V. 4040	40	40	120	150	7
V.V. 4064	40	64	120	170	12
V.V. 5010	50	10	120	165	7
V.V. 5016	50	16	120	165	7
V.V. 5025	50	25	120	165	7
V.V. 5040	50	40	120	165	7
V.V. 5064	50	64	120	180	12
V.V. 6510	65	10	150	185	11
V.V. 6516	65	16	150	185	11
V.V. 6525	65	25	150	185	11
V.V. 6540	65	40	150	185	11
V.V. 6564	65	64	150	205	16
V.V. 8010	80	10	180	200	13
V.V. 8016	80	16	180	200	13
V.V. 8025	80	25	180	200	14
V.V. 8040	80	40	180	200	14
V.V. 8064	80	64	180	215	16
V.V. 80100	80	100	180	230	20
V.V. 10010	100	10	240	220	21
V.V. 10016	100	16	240	220	21
V.V. 10025	100	25	240	235	23
V.V. 10040	100	40	240	235	23
V.V. 10064	100	64	240	250	26
V.V. 100100	100	100	240	265	32
V.V. 12510	125	10	300	250	30
V.V. 12516	125	16	300	250	30
V.V. 12525	125	25	300	270	40
V.V. 12540	125	40	300	270	40
V.V. 12564	125	64	300	295	46
V.V. 125100	125	100	300	315	57
V.V. 15010	150	10	350	285	45
V.V. 15016	150	16	350	285	45
V.V. 15025	150	25	350	300	54
V.V. 15040	150	40	350	300	54
V.V. 15064	150	64	350	345	75
V.V. 20010	200	10	400	340	75
V.V. 20016	200	16	400	340	75
V.V. 20025	200	25	400	360	100
V.V. 20040	200	40	400	375	106
V.V. 20064	200	64	400	415	125
V.V. 25010	250	10	450	395	115
V.V. 25016	250	16	450	405	115
V.V. 25025	250	25	450	425	130
V.V. 30010	300	10	500	445	135
V.V. 30016	300	16	500	460	145
V.V. 30025	300	25	500	485	170
V.V. 35010	350	10	600	505	210
V.V. 35016	350	16	600	520	220
V.V. 40010	400	10	700	565	300
V.V. 40016	400	16	700	580	315

POSIZIONE	DENOMINAZIONE	COMBINAZIONE MATERIALI			
		PN 10/16	PN 25	PN 40	PN 64
1	Corpo Ghisa DN 40/50		GG 25		GS 400
	Corpo Ghisa dal DN 65 al DN 400	GG 25		GS 400	
2	Ogiva DN 40/100		Ottone		
	Ogiva DN 125/400	GG 25		GS 400	
3	Otturatore DN 40/150	Completamente Inox AISI 304			
	Otturatore DN 200/400	GG 25 e GS 400 con sede inox AISI 304			
4	Seggio corpo	Anello inox AISI 304			
5	Stelo	Inox AISI 304			
6	Molla				
7	Boccole per DN 200/400	Ottone			