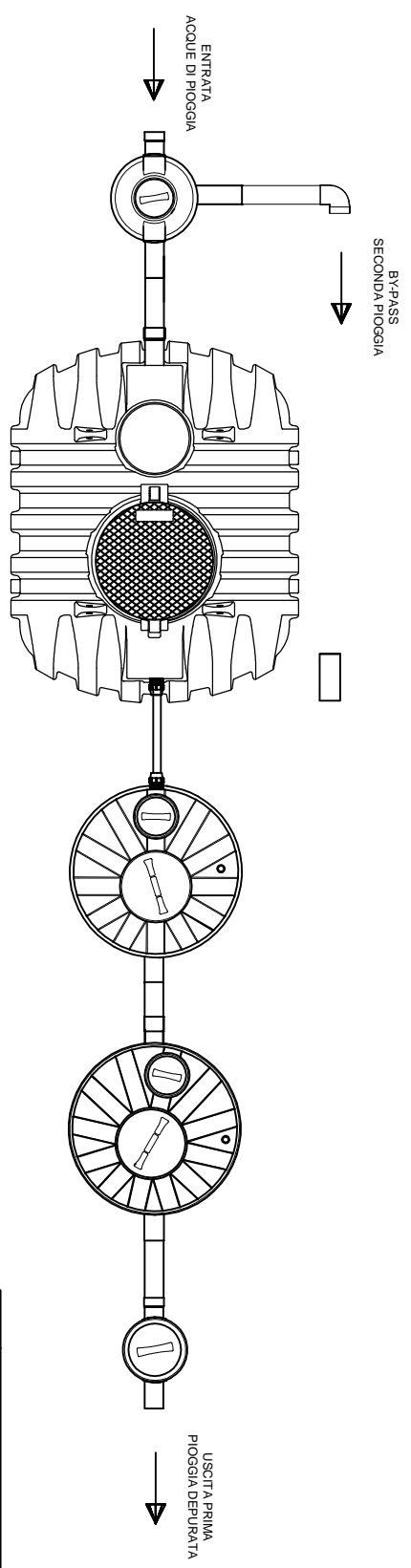


Serbatoio di accumulo da 5000 lt mod. CI5700 con pompa e valvola ammissa



REV.	DESCRIZIONE REVISIONE	DATA	FIRMA

DISEGNATO	CONTROLLATO	APPROVATO	
DATA	06/2023		
FIRMA	Katolina Król		
MATERIALE:	LLDPE	SCALA:	

DENOMINAZIONE:	Impianto di prima pioggia per 1000 mq scarico tab 4
----------------	---

La ROTOTEC S.p.A. si riserva a termini di legge la proprietà di questo disegno, con diritto di annullamento del copyright e della sua utilità a terzi senza la sua esplicita autorizzazione.

 <small> ROTOTEC S.p.A. Via... </small>	CODICE ARTICOLO IPP1000D0FC14
---	---

A3