

SERBATOI POLIETILENE C/ORIZZONTALI

SERBATOI MODULARI IN POLIETILENE CILINDRICI ORIZZONTALI



Informazioni tecniche

Serbatoi in polietilene cilindrici orizzontali sono destinati allo stoccaggio di acqua a pressione atmosferica.

Le principali caratteristiche sono:

- Polietilene lineare atossico ad alta densità
- Idonei per acqua potabile
- Leggeri e facili da movimentare
- Resistenti agli urti e agli agenti chimici
- Resistenti agli sbalzi di temperatura (-40°C + 60°C)
- Alta resistenza fotometrica ai raggi UV
- Inattaccabili da alghe
- Facilmente lavabili con normali detergenti
- Struttura monolitica priva di punti critici
- Raccordi montati



I serbatoi in polietilene possono essere forniti a richiesta di colore grigio e terracotta senza sovrapprezzo.

Impiego

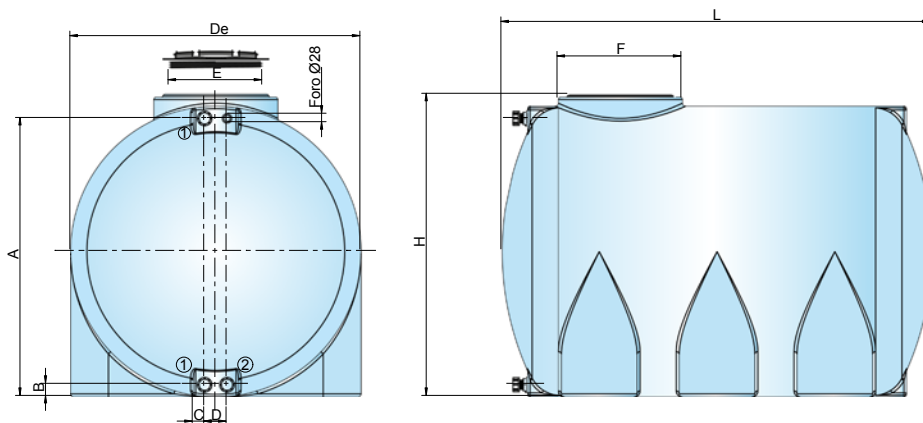
Stoccaggio di acqua a pressione atmosferica.

Materiale

Polietilene lineare atossico ad alta densità idoneo per acqua potabile a norma del D.M. n. 174 del 06.04.04.

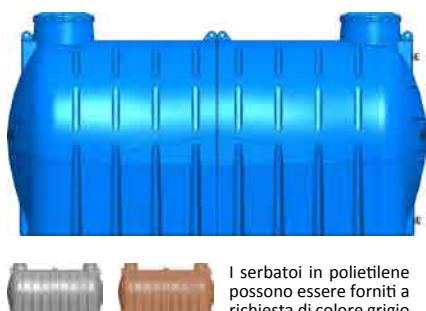
Garanzia: 2 anni

Vedi condizioni generali di vendita e norme per una corretta installazione.

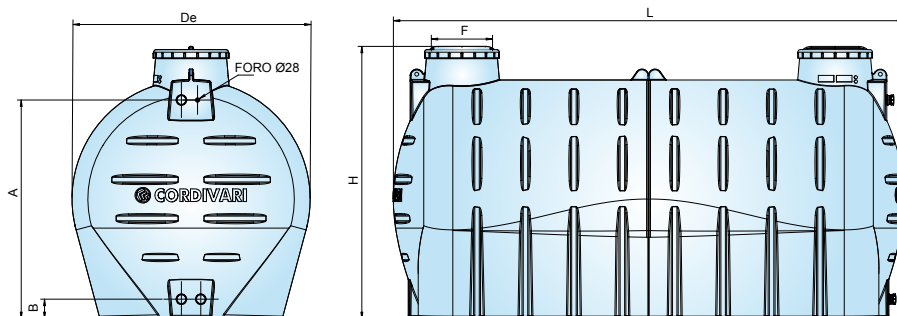


MODELLO	SERB. POLIET C/OR	DE	H	L	A	B	C	D	E	F	1	2	
	CODICE	[mm]										Conessioni	
300	3500261010055	665	705	900	625	40	40	70	310	410	1"	1"	
500	3500261010056	780	820	1080	740	40	40	70	310	410	1"	1"	
1000	3500261010059	960	1000	1420	920	40	40	70	310	410	1"	1"	
1500	3500261010060	1150	1190	1490	1100	50	45	65	405	510	1"1/2	1"	
2000	3500261010061	1200	1240	1790	1150	50	45	65	405	510	1"1/2	1"	
3000	3500261010062	1450	1500	1870	1400	50	45	65	405	510	1"1/2	1"	
5000	3500261010064	1720	1770	2230	1670	50	45	65	405	510	1"1/2	1"	

NOVITÀ



I serbatoi in polietilene possono essere forniti a richiesta di colore grigio e terracotta senza sovrapprezzo.



MODELLO	SERB. POLIET C/OR	DE	H	L	A	B	F	1	2	
	CODICE	[mm]							Conessioni	
10000	3500261010020	1843	2107	3950	1692	150	470	2"	2"	