

AQUALINE

ELETTROPOMPE MONOBLOCCO "IN LINE"

"IN LINE" MONOBLOC ELECTRIC PUMPS

ELECTROPOMPES MONOBLOC "IN LINE"



Elettropompe monoblocco "in line" serie AQUALINE

Impieghi:

- Impianti di riscaldamento e condizionamento.
- Prelievo di acqua da laghi, fiumi, pozzi..
- Impianti di irrigazione a scorrimento e a pioggia.
- Impianti di approvvigionamento acqua per comunità, abitazioni ecc.....
- Autoclavi.
- Servizi nell'industria.
- Distribuzione di acque sanitarie.

Caratteristiche costruttive :

Pompa centrifuga monogirante accoppiata tramite lanternotto a motore asincrono in costruzione chiusa con ventilazione esterna. Tenuta sull'albero di tipo meccanico. Esecuzione singola e gemellare. Le caratteristiche di funzionamento di catalogo e di targhetta si intendono per servizio continuo ed acqua pulita, (peso spec.= 1000 Kg/m³) con altezza manometrica max d'aspirazione di 2 m.c.a.

Installazione del gruppo:

Le bocche aspirante e premente sono diametralmente opposte. Possono essere installate, in linea con le tubazioni, sia orizzontalmente che verticalmente. Non installare la pompa con il motore rivolto verso il basso. A richiesta le pompe possono essere fornite con controflange.

Flange

UNI 2223-29 PN 16.
Per 32x100 - 40x100 : PN 6.

Materiali pompa

- Corpo pompa : Ghisa
- Girante: Ghisa (Noryl per 32x100)
- Scudo, lanterna, coperchio : Ghisa
- Albero: Acciaio inox

Limite di impiego pompa:

- Pressione max di esercizio : 10 bar (6 bar per 32x100 e 40x100).
- Temperatura massima del liquido convogliato: + 130 °C (+60 °C per 32x100)
- Temperatura minima del liquido convogliato: - 10 °C
- Temperatura max ambiente : + 40 °C (oltre chiedere verifica)
- Viscosità max liquido convogliato: 5 °E

Motore asincrono tritase:

- Protezione : IP 55
- Tensione standard:
50 Hz: V.220 / 400 (+6% -10%)
60 Hz: V.220-250 / 400-440 (+6% -10%)
- Isolamento : Classe F.

Tolleranze:

- Pompa: ISO 9906 grad.2
- Motore : Norme C.E.I.

N.B.:

- All'interno del corpo pompa la pressione massima non deve superare i 10 bar (6 bar per 32x100 - 40x100).

- **60 Hz** : Stesse prestazioni idrauliche con riduzione della girante.

AQUALINE series "in line" monobloc electric pumps

Applications

- Heating and air conditioning system.
- Water lifting from lakes, rivers, wells, etc.
- Irrigation systems on ground surface or by sprinkling
- Water supply and distribution for isolated houses or small villages.
- Pressure systems.
- Industrial services.
- Domestic hot water supply systems.

Construction features

It is a single impeller centrifugal pump coupled by a spindle to a totally enclosed asynchronous motor. The motor cooling is obtained by means of external ventilation. The shaft seal is of the mechanical type. Single and twin construction. Performance data as given on the guidelist and on the nameplate refer to continuous duty and clear water (specific weight: 1000 Kg/m³) with a manometric suction head of 2 meters.

Installation

Since suction and delivery are in-line, pump can be installed in line with the piping, either horizontally or vertically. Do not install the pump with motor facing downwards. On request the pumps can be supplied with flanged counterflanges.

Flanges:

Flanges are according to UNI 2223-29 PN 16 standards.
For 32x100 - 40 x 100 PN6.

Construction materials

- Pump casing : Cast iron
- Impeller : Cast iron (Noryl for 32-100)
- Shield, lantern, cover: Cast iron
- Shaft: Stainless steel

Pump working limits:

- Max working pressure: 10 bar (6 bar for 32x100 - 40x100).
- Max liquid temperature: +130 °C (+60 °C for 32x100).
- Min. liquid temperature : - 10 °C
- Max ambient temperature : + 40 °C
- Max liquid viscosity : 5 °E.

Motor:

- Asynchronous three phase motor.
- Protection : IP 55
- Standard voltages:
50 Hz: V.220 / 400 (+6% -10%)
60 Hz: V.220-250 / 400-440 (+6% -10%)
Different voltages and cycles upon request
- Insulation : Class F.

Tolerances:

- Pump : ISO 9906 grad.2
- Motor : According to CEI standards.

Important :

- The sum of suction pressure and total head of the pump must never exceed 10 bar (6 bar for 32x100 - 40 x 100).

- **60 Hz**. Same performances with reduced impeller diameter

Electropompes monobloc "in line" série AQUALINE

Applications

- Installations de conditionnement et de chauffage.
- Prélèvement d'eau des lacs, fleuves, puits.....
- Irrigation par gravité ou par arrosage.
- Services pour autoclaves.
- Distribution d'eau pour demeures individuelles ou petits villages.
- Applications industrielles.
- Boucle de distribution d'eau chaude sanitaire.

Caractéristiques de construction

Pompe centrifuge équipée avec roue simple, accouplée avec moteur asynchrone en construction fermée refroidi par ventilation extérieure. La garniture mécanique est montée sur l'arbre. Construction simple et gemellaire. Les caractéristiques de fonctionnement exposées sur le catalogue s'entendent pour service continu avec eau propre (poids spécifique 1000 Kg/m³) et pour une hauteur manométrique d'aspiration max. de 2 mètres.

Montage

Puisque la pompe a l'aspiration et le refoulement diamétralement opposés, elle peut être installée, parallèlement aux tuyaux, soit en position horizontale que verticale.
Ne pas installer la pompe avec le moteur ver le bas.
Sur demande, on peut fournir les pompes avec contrebrides.

Brides:

PN 16 UNI 2223-29.
Pour 32x100 - 40x100 PN 6.

Matériaux de construction:

- Corps de pompe : Fonte
- Roue: Fonte (Noryl pour 32-100)
- Plaque, lanterne et fond : Fonte
- Arbre: Acier inox

Limites d'emploi:

- Pression d'exercice max: 10 bar (6 bar pour 32x100 - 40x100).
- Temp. max. du liquide: + 130 °C (+60 °C for 32x100).
- Temp. min du liquide: - 10 °C
- Temp. ambiante: + 40 °C
- Viscosité max du liquide : 5 °E.

Moteur :

- Type asynchrone triphasé.
- Protection : IP 55
- Tension standard:
50 Hz: V.220 / 400 (+6% -10%)
60 Hz: V.220-250 / 400-440 (+6% -10%)
- Isolement: Classe F.

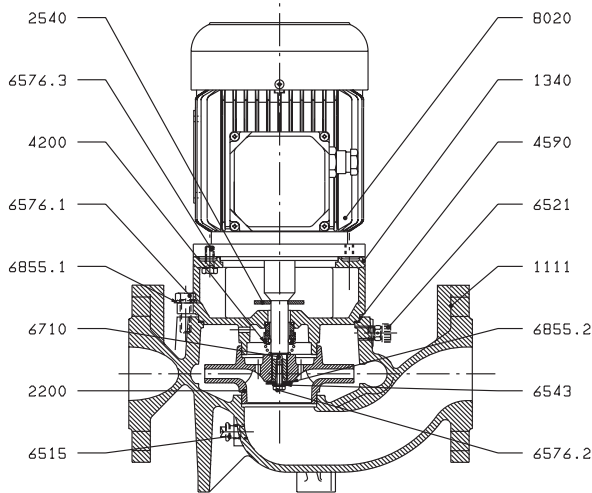
Tolérances

- Pompe : ISO 9906 grad.2
- Moteur : Normes C.E.I.

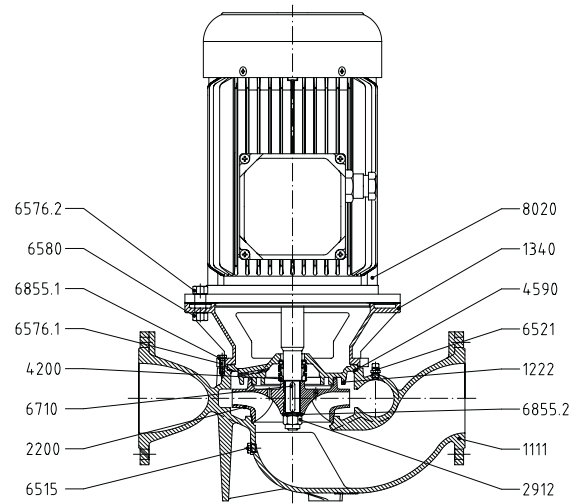
Important:

- L'addition de pression d'aspiration et hauteur manométrique totale de la pompe ne doit jamais dépasser les 10 bar prévu par le constructeur (6 bar pour 32x100 - 40x100).

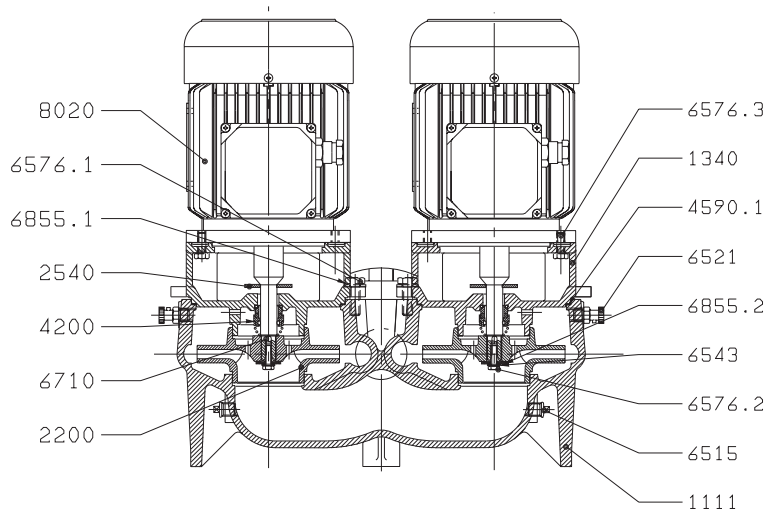
- **60Hz**: Memes données de fonctionnement avec roue réduit.



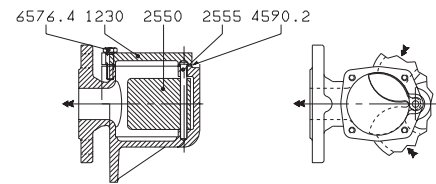
□ Motori / Motors / Moteurs : 71 / 132



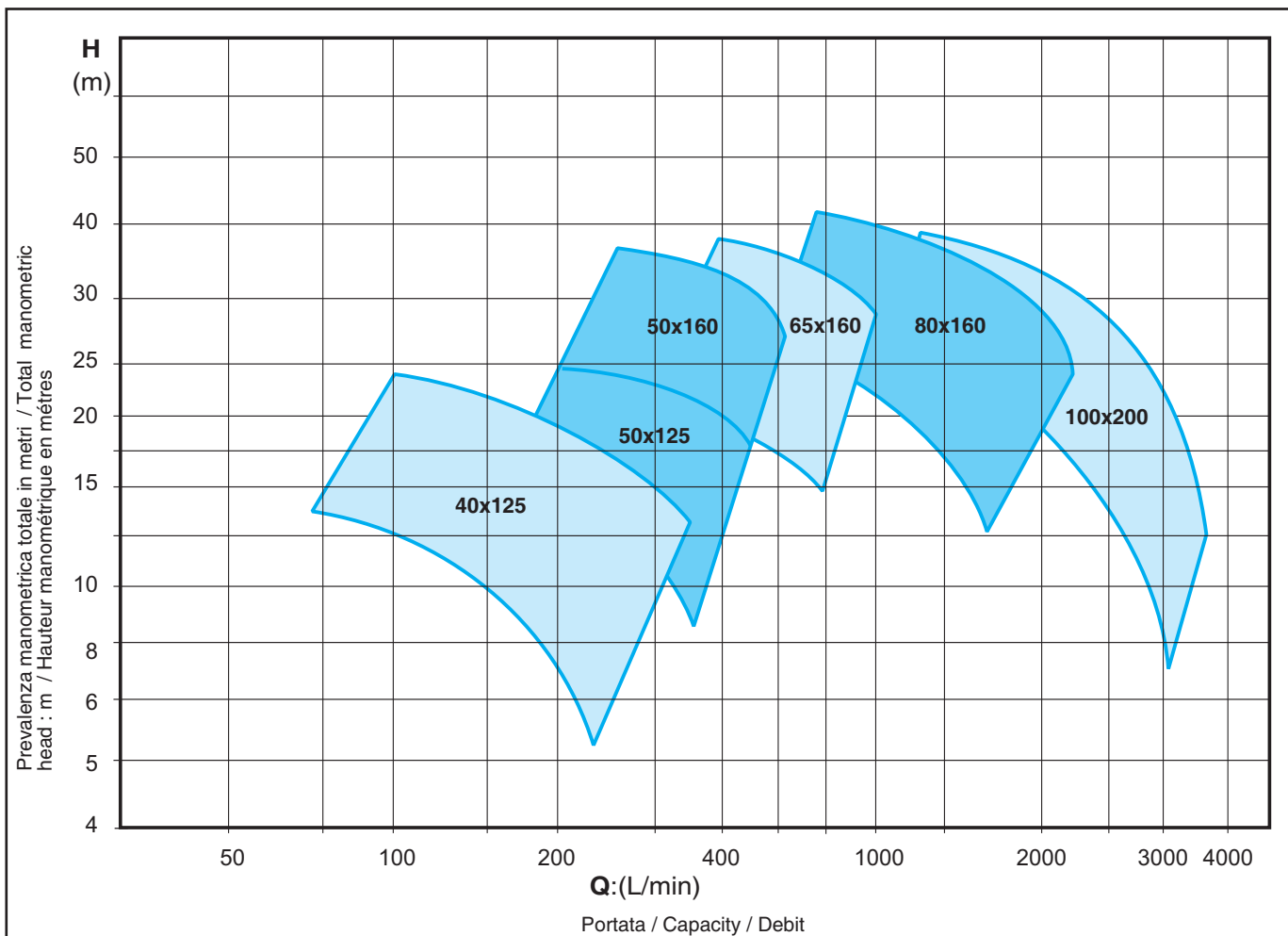
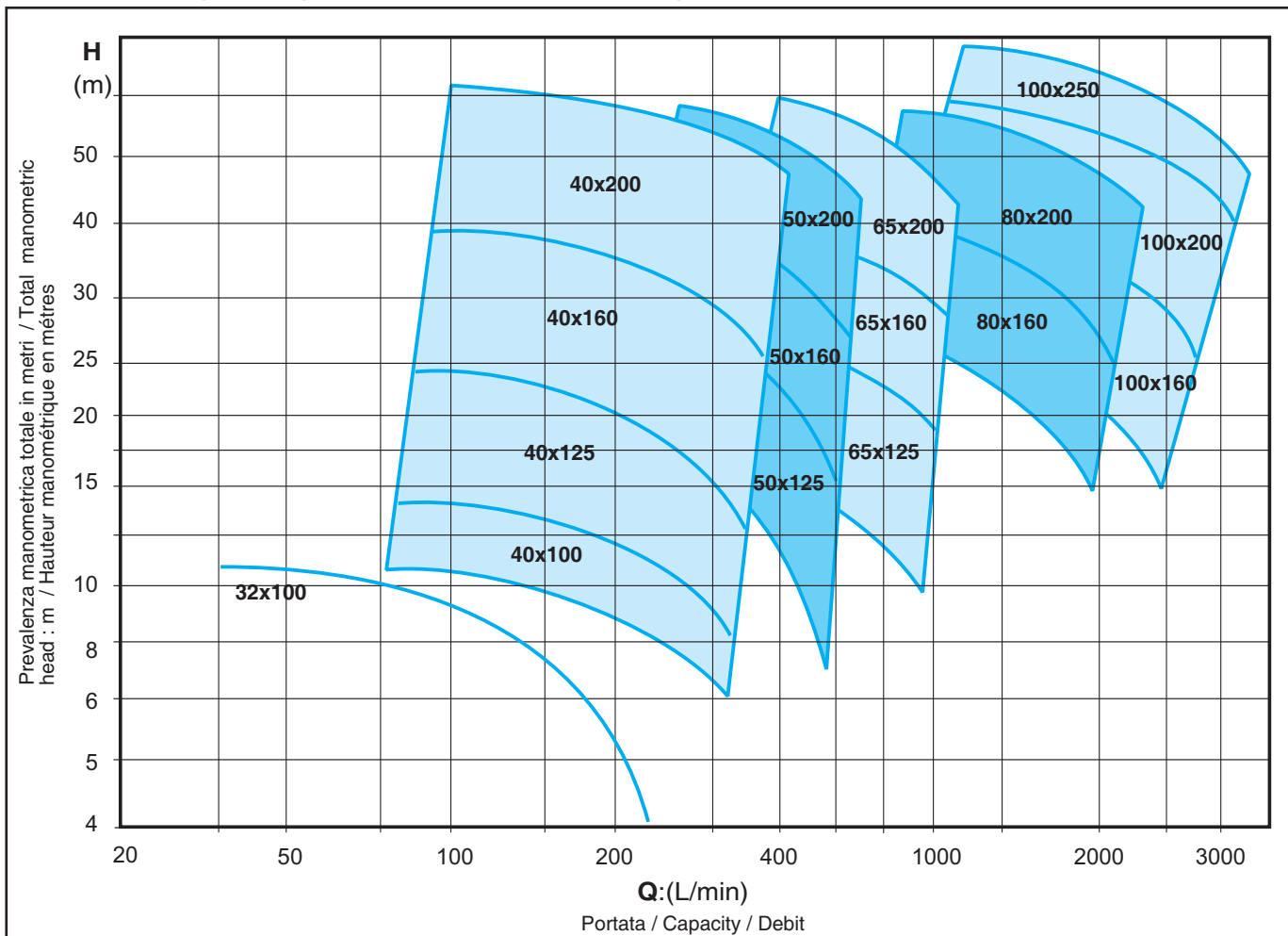
□ Motori / Motors / Moteurs : 160 / 200



□ Esecuzione gemellare / Twin construction / Construction gemellaire



1111	Corpo pompa	Pump casing	Corps de pompe
1222	Coperchio premitreccia	Gland cover	Couvercle de boîte a garniture
1230	Coperchio d'ispezione	Inspection cover	Couvercle de visite
1340	Lanterna-Coperchio	Lantern-Cover cap.	Lanterne-Couvercle
2200	Girante	Impeller	Roue
2540	Deflettore	Baffle	Deflecteur
2550	Otturatore	Shutter	Clapet
2555	Perno dell'otturatore	Shutter pivot	Axe du clapet
2912	Dado girante	Impeller nut	Ecrou de roue
4200	Tenuta meccanica	Mechanical seal	Garniture mecanique
4590.1.2	Guarnizione piana	Gasket	Joint plat
6515	Tappo di scarico	Drain plug	Bouchon de purge d'eau
6521	Tappo di sfiato	Vent plug	Purgeur d'air
6543	Rosetta elastica	Spring washer	Rondelle elastique
6580	Dado esagonale	Hexagonal nut	Ecrou hexagonal
6710	Linguetta	Tab	Clavette
6855.1.2	Rosetta	Washer	Rondelle
8020	Motore	Motor	Moteur

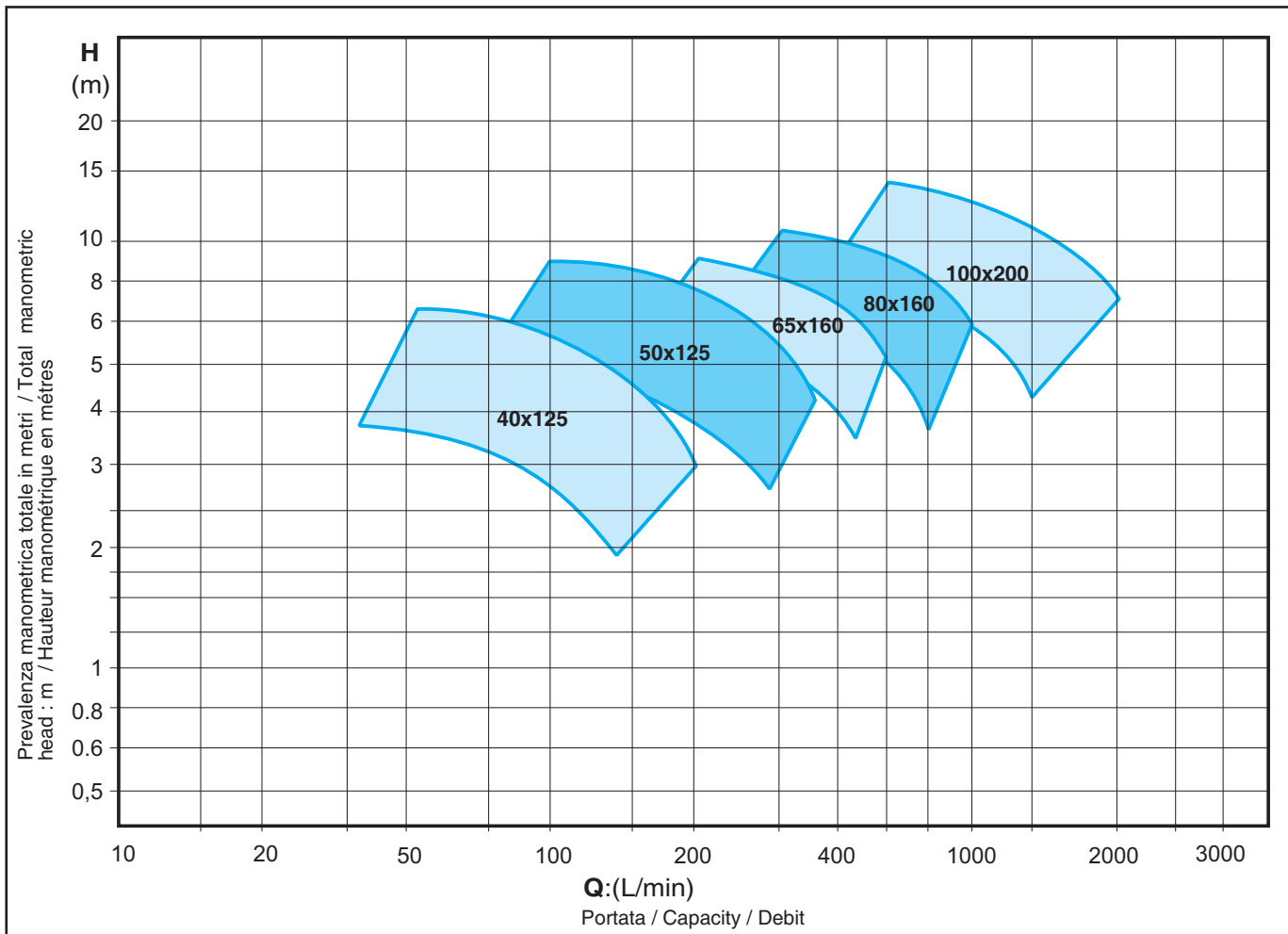
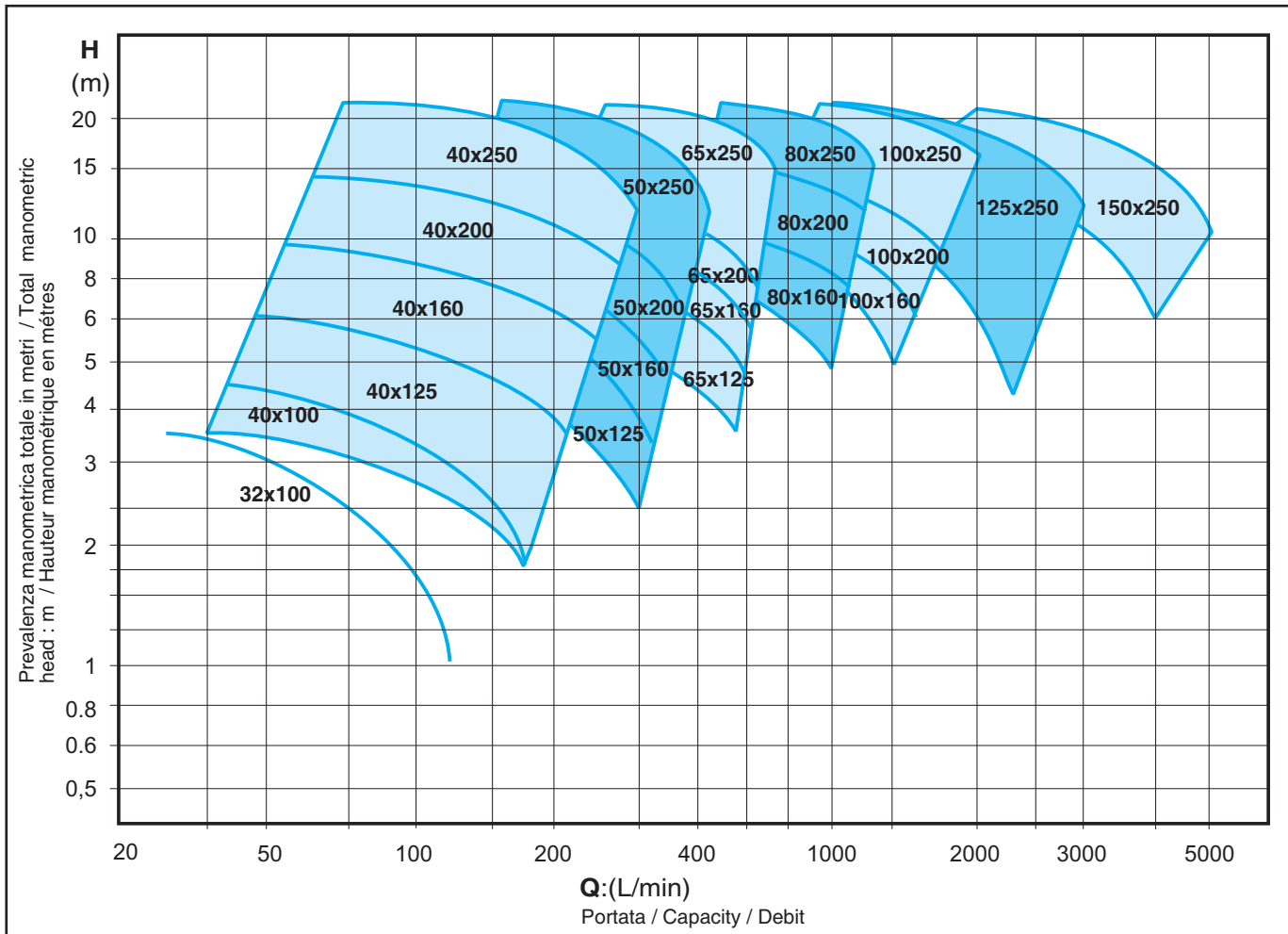


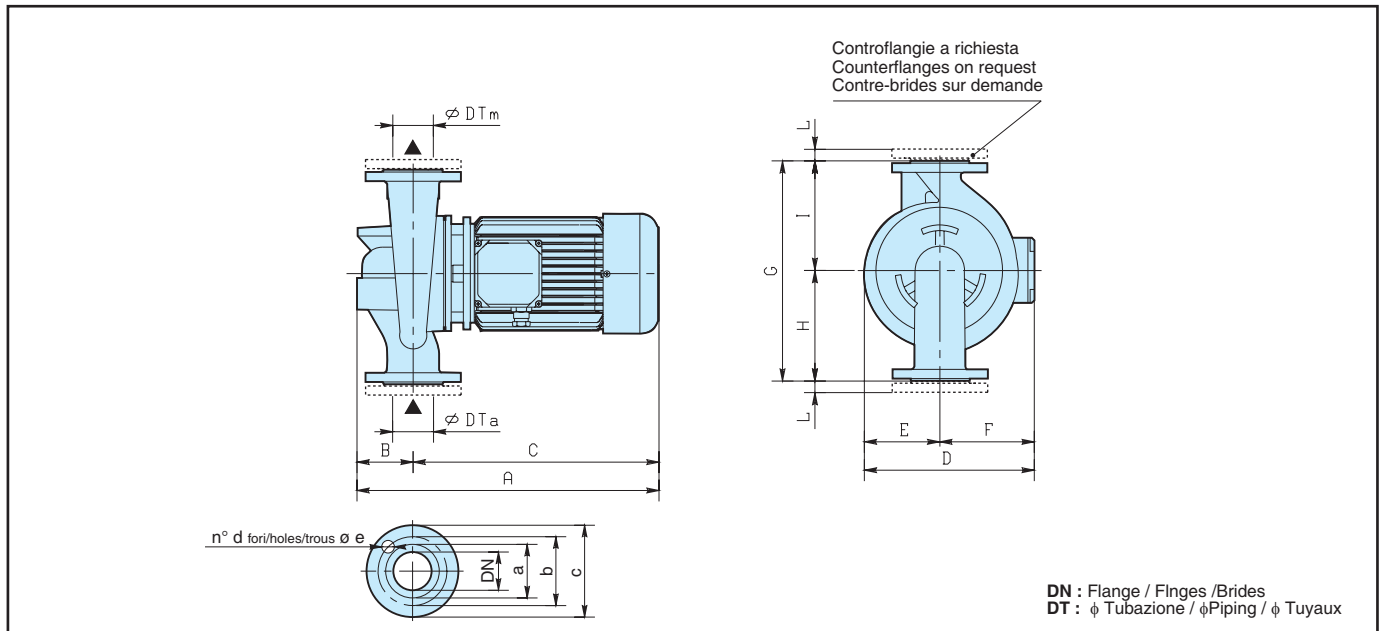
Tipo Type Type	Motore Motor Moteur		Portata / Capacity / Debit																												
			m ³ /h	Portata / Capacity / Debit																											
				3	6	7,5	9	10,5	12	13,5	15	18	21	24	27	30	36	42	48	54	60	75	90	105	120	135	150	165	180	210	
	kW	CV	l/min	50	100	125	150	175	200	225	250	300	350	400	450	500	600	700	800	900	1000	1250	1500	1750	2000	2250	2500	2750	3000	3500	
32 x 100 A	0,37	0,5		10,8	10	9,3	8,4	7,3	6	4																					
40 x 100 B	0,55	0,75			11,8	11,4	11	10,5	9,9	9,3	8,6	7																			
40 x 100 A	0,75	1,0			13,5	13,3	13	12,5	12	11,4	10,7	9	7																		
40 x 125 C	0,75	1,0			16,5	15,5	14,5	13,5	12,3	11	9,5	6																			
40 x 125 B	1,0	1,35			20,5	20	19	18	17	16	15	11,5	7,5																		
40 x 125 A	1,5	2,0			24,5	24	23,5	23	22	21	20	16,5	13																		
40 x 160 C	2,0	2,7			28,5	28	27,5	26,5	25,5	24	23	20	15																		
40 x 160 B	3,0	4,0			33,5	33	32,5	32	31	30	29	26	22,5																		
40 x 160 A	3,0	4,0			38	37,5	37	36	35	34	33	30	26,5																		
40 x 200 C	4,0	5,5			47	46,5	46	45	44	43	42	39,5	37,5	35																	
40 x 200 B	5,5	7,5			55	54,5	54	53,5	53	52	51	48	45	42																	
40 x 200 A	6,3	8,5			62	61,5	61	60	59	58	57	54	52,5	49																	
50 x 125 C	1,5	2,0										15,5	15	14,1	13	11,8	10,5	7													
50 x 125 B	2,0	2,7										19	18,5	17,5	16,5	15,5	14,5	10,5													
50 x 125 A	3,0	4,0										24,5	24	23,5	23	22	20,5	17													
50 x 160 B	3,0	4,0										30	29	28	26,5	25	23	18													
50 x 160 A	4,0	5,5										36,5	35,5	34,5	33,5	32,5	31	27													
50 x 200 C	5,5	7,5										46	44	43	41,5	39	37	31													
50 x 200 B	6,3	8,5										51	50	49	47,5	45	42,5	37													
50 x 200 A	7,5	10										56,5	55,5	54,5	53	51	49	44													
65 x 125 C	2,0	2,7													17	16,5	16	15	13	11	9										
65 x 125 B	3,0	4,0													21	20,5	20	19	17,5	16	14	12									
65 x 125 A	4,0	5,5													25,5	25,3	25	24	23	21,5	20	18									
65 x 160 B	5,5	7,5													32,5	32	31,5	30,5	29,5	28	26	23,5									
65 x 160 A	7,5	10													37	36,5	36	35	34	32,5	31	29									
65 x 200 B	10	13,5													51	50,5	50	48	45,5	42	39,5	37									
65 x 200 A	12,5	17,5													58	57,5	57	55	53	50	46,5	42,5									
80 x 160 C	10	13,5																	30,5	30	29,5	29	26,5	24	20,5	16					
80 x 160 B	12,5	17																	36,5	36	35,5	34,5	33	30	27	23	19				
80 x 160 A	15	20																	41	40,5	40	39,5	38	35,5	33	29	24				
80 x 200 D	15	20		○																44	43,5	43	41,5	39	35,5	31,5					
80 x 200 C	18,5	25																		51	50	49,5	48,5	46,5	43,5	39,5	35				
80 x 200 B	22	30																		57	56,5	56	55	53,5	51	48	42,5				
100 x 160 D	10	13,5		○																	24	23	22	21	19,5	18	16,5	15			
100 x 160 C	12,5	17		○																	28,5	28	27	26	24,5	23	21,5	20	18,5		
100 x 160 B	15	20																			34	33,3	32,5	31,8	31	29	27,5	26	24,5		
100 x 200 D	18,5	25		○																	42	41	40	38,5	37	35	33	30,5	28		
100 x 200 C	22	30																			47	46,5	45,5	44,5	43	41	39	37	34		
100 x 200 B	30	40																			55	54	53	52	51	49	47	45	43	37	
100 x 200 A	37	50																			57	56,8	56,5	56	55	54	52,5	51	48	42	
100 x 250 D	37	50																				68	67	66	65	63	61	58	55	47	

○: Queste pompe non possono funzionare a 60 Hz. / These pumps cannot work at 60 Hz. / Ces pompes ne peuvent pas fonctionner à 60Hz.

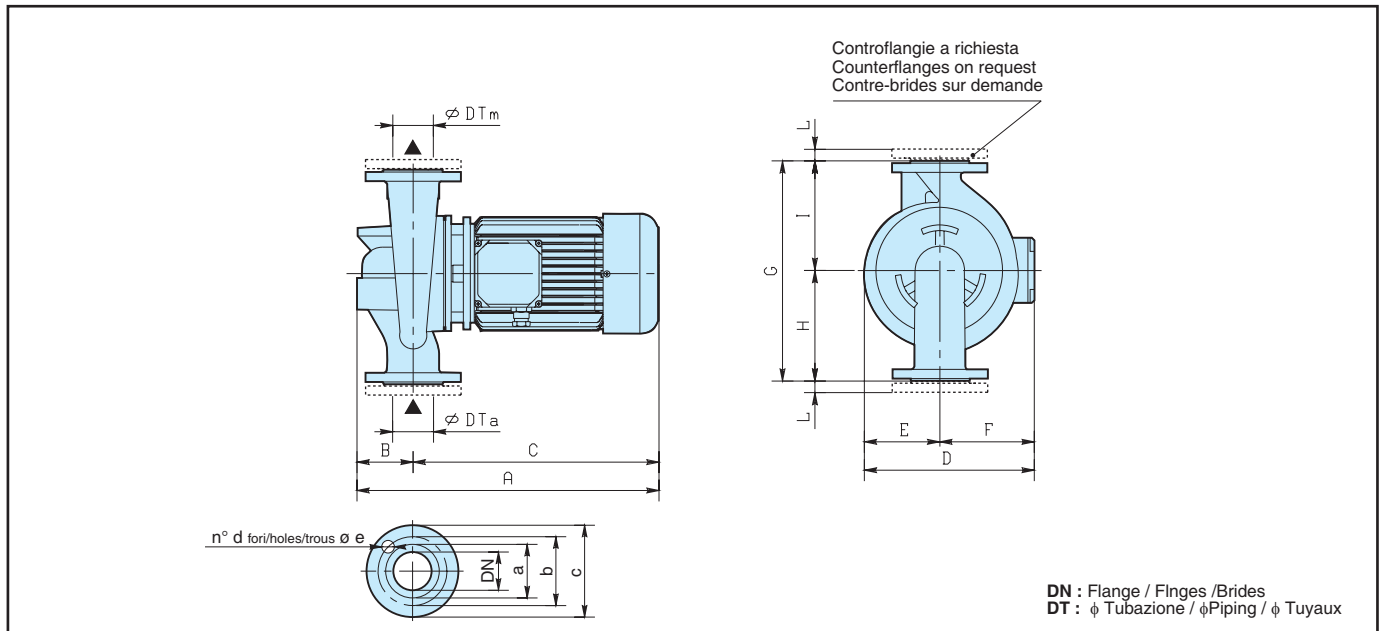
□ Esecuzione gemellare / Twin construction / Construction gemellaire

Tipo Type Type	Motore Motor Moteur		Portata / Capacity / Debit																												
			m ³ /h	Portata / Capacity / Debit																											
				6	9	12	13,5	15	18	21	24	27	30	36	42	48	54	60	75	90	105	120	135	150	165	180	195	210	225	240	
	kW	CV	l/min	100	150	200	225	250	300	350	400	450	500	600	700	800	900	1000	1250	1500	1750	2000	2250	2500	2750	3000	3250	3500	3750	4000	
D 40 x 125 D	0,55	0,75		12,5	10,5	8,1	6,8	5,2																							
D 40 x 125 C	0,75	1,0		16,5	14,5	12,3	11	9,5	6																						
D 40 x 125 B	1,0	1,35		20,5	19	17	16	15	11,5	7,5																					
D 40 x 125 A	1,5	2,0		24,5	23,5	22	21	20	16,5	13																					
D 50 x 125 C	1,5	2,0						15,5	15	14,1	13	11,8	10,5	7																	
D 50 x 125 B	2,0	2,7						19	18,5	17,5	16,5	15,5	14,5	10,5																	
D 50 x 125 A	3,0	4,0						24,5	24	23,5	23	22	20,5	17																	
D 50 x 160 B	3,0	4,0						30	29	28	26,5	25	23	18																	
D 50 x 160 A	4,0	5,5						36,5	35,5	34,5	33,5	32,5	31	27																	
D 65 x 160 D	3,0	4,0								23	22,5	22	21,5	19,8	17,5	15															
D 65 x 160 C	4,0	5,5									26,5	26	25,5	24,3	22,6	20,2	18														
D 65 x 160 B	5,5	7,5									32,5	32	31,5	30,5	29,5	28	26	23,5													
D 65 x 160 A	7,5	10									37	36,5	36	35	34	32,5	31	29													
D 80 x 160 D	7,5	10																			25,3	24,9	24,1	23,4	20,5	17	12,7				
D 80 x 160 C	10	13,5																			30,5	30	29,5	29	26,5	24	20,5	16			
D 80 x 160 B	12,5	17																			36,5	36	35,5	34,5	33	30	27	23	19		
D 80 x 160 A	15	20																			41	40,5	40	39,5	38	35,5	33	29			

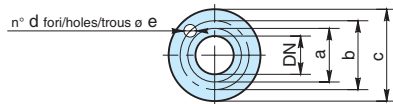
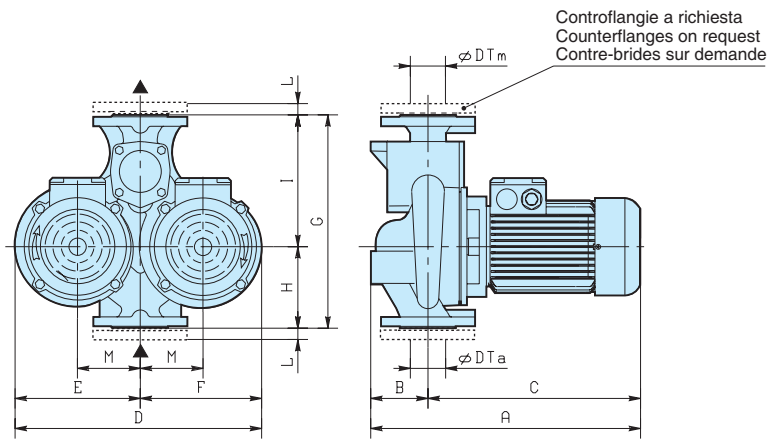




Tipo / Type Type	Motore Motor Moteur	DTa DTm	DNa DNm	Quote / Dimensions / Dimensions : mm										Peso Weight Poids Kg.	Flange / Flanges / Brides					
				A	B	C	D	E	F	G	H	I	L		DN	a	b	c	d	e
32 x 100 A	71	G 1 1/4	32 PN6	395	65	330	172	65	107	220	110	110	16	12	32 PN 6	70	90	120	4	14
40 x 100 A	71	G 1 1/2	40 PN6	485	75	330	182	77	107	240	130	110	16	16	40 PN 6	80	100	130	4	14
40 x 100 B	71	G 1 1/2	40 PN6	485	75	330	182	77	107	240	130	110	16	16	40 PN16	88	110	150	4	18
40 x 125 A	80	G 1 1/2	40 PN16	445	100	345	211	93	118	300	160	140	20	26	50 PN16	102	125	165	4	18
40 x 125 B	80	G 1 1/2	40 PN16	445	100	345	211	93	118	300	160	140	20	25	65 PN16	122	145	185	4	18
40 x 125 C	71	G 1 1/2	40 PN16	425	100	325	200	93	107	300	160	140	20	24	80 PN16	138	160	200	8	18
40 x 160 A	90	G 1 1/2	40 PN16	485	100	385	257	108	149	320	170	150	20	37	100PN16	158	180	220	8	18
40 x 160 B	90	G 1 1/2	40 PN16	485	100	385	257	108	149	320	170	150	20	35	125 PN16	188	210	250	8	18
40 x 160 C	90	G 1 1/2	40 PN16	485	100	385	257	108	149	320	170	150	20	30	150 PN16	212	240	285	8	22
40 x 200 A	112	G 1 1/2	40 PN16	535	100	435	286	127	159	380	200	180	20	56						
40 x 200 B	112	G 1 1/2	40 PN16	535	100	435	286	127	159	380	200	180	20	55						
40 x 200 C	100	G 1 1/2	40 PN16	525	100	425	286	127	159	380	200	180	20	50						
50 x 125 A	90	G 2 "	50 PN16	495	110	385	252	103	149	320	180	140	22	32						
50 x 125 B	80	G 2 "	50 PN16	455	110	345	221	103	118	320	180	140	22	28						
50 x 125 C	80	G 2 "	50 PN16	455	110	345	221	103	118	320	180	140	22	27						
50 x 160 A	100	G 2 "	50 PN16	535	110	425	272	113	159	340	180	160	22	42						
50 x 160 B	90	G 2 "	50 PN16	495	110	385	262	113	149	340	180	160	22	32						
50 x 200 A	132	G 2 "	50 PN16	650	110	540	320	131	184	400	220	180	22	64						
50 x 200 B	112	G 2 "	50 PN16	545	110	435	290	131	159	400	220	180	22	57						
50 x 200 C	112	G 2 "	50 PN16	545	110	435	290	131	159	400	220	180	22	56						
65 x 125 A	100	G 2 1/2	65 PN16	565	140	425	267	108	159	360	205	155	22	43						
65 x 125 B	90	G 2 1/2	65 PN16	525	140	385	257	108	149	360	205	155	22	39						
65 x 125 C	90	G 2 1/2	65 PN16	525	140	385	257	108	149	360	205	155	22	35						
65 x 160 A	132	G 2 1/2	65 PN16	680	140	540	306	122	184	400	220	180	22	61						
65 x 160 B	112	G 2 1/2	65 PN16	575	140	435	281	122	159	400	220	180	22	54						
65 x 200 A	132	G 2 1/2	65 PN16	680	140	540	320	136	184	440	240	200	22	77						
65 x 200 B	132	G 2 1/2	65 PN16	680	140	540	320	136	184	440	240	200	22	70						
80 x 160 A	132	G 3 "	80 PN16	700	160	540	315	131	184	440	240	200	24	85						
80 x 160 B	132	G 3 "	80 PN16	700	160	540	315	131	184	440	240	200	24	79						
80 x 160 C	132	G 3 "	80 PN16	700	160	540	315	131	184	440	240	200	24	72						
80 x 200 B	180	G 3 "	80 PN16	860	160	700	375	146	229	500	275	225	24	142						
80 x 200 C	160	G 3 "	80 PN16	860	160	700	375	146	229	500	275	225	24	124						
80 x 200 D	132	G 3 "	80 PN16	700	160	540	330	146	184	500	275	225	24	91						
100 x 160 B	132	G 4 "	100 PN16	730	190	540	320	136	184	525	300	225	26	91						
100 x 160 C	132	G 4 "	100 PN16	730	190	540	320	136	184	525	300	225	26	84						
100 x 160 D	132	G 4 "	100 PN16	730	190	540	320	136	184	525	300	225	26	76						
100 x 200 A	200	G 4 "	100 PN16	995	190	805	413	156	257	550	300	250	26	213						
100 x 200 B	200	G 4 "	100 PN16	995	190	805	413	156	257	550	300	250	26	195						
100 x 200 C	180	G 4 "	100 PN16	890	190	700	386	156	230	550	300	250	26	153						
100 x 200 D	160	G 4 "	100 PN16	890	190	700	386	156	230	550	300	250	26	135						
100 x 250 D	200	G 4 "	100 PN16	995	190	805	433	176	257	600	320	280	26	220						

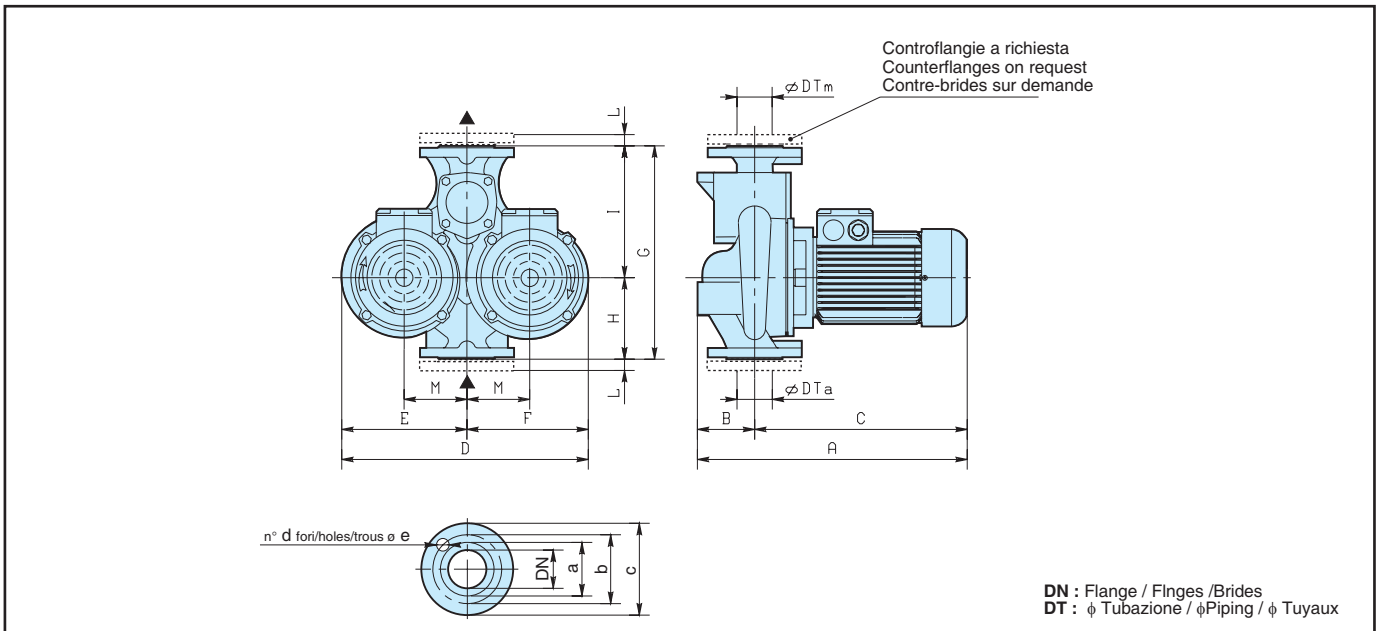


Tipo / Type	Motore Motor Moteur	DTa DTm	DNa DNm	Quote / Dimensions / Dimensions : mm										Peso Weight Poids Kg.	Flange / Flinges / Brides					
				A	B	C	D	E	F	G	H	I	L		DN	a	b	c	d	e
32 x 100 X	71	G 1 1/4	32 PN6	395	65	330	172	65	107	220	110	110	16	12	32 PN 6	70	90	120	4	14
40 x 100 X	71	G 1 1/2	40 PN6	445	90	355	184	77	107	260	140	120	16	16	40 PN 6	80	100	130	4	14
40 x 125 X	71	G 1 1/2	40 PN16	425	100	325	200	93	107	300	160	140	20	20	40 PN16	88	110	150	4	18
40 x 125 Y	71	G 1 1/2	40 PN16	425	100	325	200	93	107	300	160	140	20	20	50 PN16	102	125	165	4	18
40 x 160 X	71	G 1 1/2	40 PN16	425	100	325	215	108	107	320	170	150	20	23	65 PN16	122	145	185	4	18
40 x 200 X	80	G 1 1/2	40 PN16	445	100	345	245	127	118	380	200	180	20	31	80 PN16	138	160	200	8	18
40 x 200 Y	80	G 1 1/2	40 PN16	445	100	345	245	127	118	380	200	180	20	30	100PN16	158	180	220	8	18
40 x 250 X	90	G 1 1/2	40 PN16	485	100	385	330	165	165	440	230	210	20	51	125 PN16	188	210	250	8	18
40 x 250 Y	90	G 1 1/2	40 PN16	485	100	385	330	165	165	440	230	210	20	51	150 PN16	212	240	285	8	22
50 x 125 X	71	G 2 "	50 PN16	435	110	325	210	103	107	320	180	140	22	22						
50 x 125 Y	71	G 2 "	50 PN16	435	110	325	210	103	107	320	180	140	22	21						
50 x 160 X	71	G 2 "	50 PN16	435	110	325	220	113	107	340	180	160	22	25						
50 x 200 X	90	G 2 "	50 PN16	495	110	385	280	131	149	400	220	180	22	36						
50 x 200 Y	90	G 2 "	50 PN16	495	110	385	280	131	149	400	220	180	22	36						
50 x 250 X	100	G 2 "	50 PN16	550	125	425	330	165	165	440	230	210	22	56						
50 x 250 Y	90	G 2 "	50 PN16	510	125	385	330	165	165	440	230	210	22	52						
65 x 125 X	71	G 2 1/2	65 PN16	465	140	325	215	108	107	360	205	155	22	26						
65 x 125 Y	71	G 2 1/2	65 PN16	465	140	325	215	108	107	360	205	155	22	25						
65 x 160 X	80	G 2 1/2	65 PN16	485	140	345	240	122	118	400	220	180	22	33						
65 x 160 Y	80	G 2 1/2	65 PN16	485	140	345	240	122	118	400	220	180	22	32						
65 x 200 X	90	G 2 1/2	65 PN16	525	140	385	285	136	149	440	240	200	22	40						
65 x 200 Y	90	G 2 1/2	65 PN16	525	140	385	285	136	149	440	240	200	22	38						
65 x 250 X	100	G 2 1/2	65 PN16	565	140	425	335	165	170	475	250	225	22	66						
65 x 250 Y	100	G 2 1/2	65 PN16	565	140	425	335	165	170	475	250	225	22	66						
80 x 160 X	90	G 3 "	80 PN16	545	160	385	280	131	149	440	240	200	24	40						
80 x 160 Y	90	G 3 "	80 PN16	545	160	385	280	131	149	440	240	200	24	38						
80 x 200 X	100	G 3 "	80 PN16	585	160	425	305	146	159	500	275	225	24	57						
80 x 200 Y	100	G 3 "	80 PN16	585	160	425	305	146	159	500	275	225	24	51						
80 x 250 X	132	G 3 "	80 PN16	700	160	540	353	168	185	530	280	250	24	94						
80 x 250 Y	132	G 3 "	80 PN16	700	160	540	353	168	185	530	280	250	24	84						
100 x 160 X	100	G 4 "	100 PN16	615	190	425	295	136	159	525	300	225	26	50						
100 x 160 Y	90	G 4 "	100 PN16	575	190	385	285	136	149	525	300	225	26	45						
100 x 200 X	112	G 4 "	100 PN16	625	190	435	315	156	159	550	300	250	26	73						
100 x 200 Y	100	G 4 "	100 PN16	615	190	425	315	156	159	550	300	250	26	66						
100 x 250 X	132	G 4 "	100 PN16	730	190	540	360	176	184	600	320	280	26	106						
100 x 250 Y	132	G 4 "	100 PN16	730	190	540	360	176	184	600	320	280	26	96						
125 x 250 X	132	G 5 "	125 PN16	745	195	550	415	195	220	620	340	280	28	138						
125 x 250 Y	132	G 5 "	125 PN16	745	195	550	415	195	220	620	340	280	28	135						
125 x 250 Z	132	G 5 "	125 PN16	745	195	550	415	195	220	620	340	280	28	132						
125 x 250 W	132	G 5 "	125 PN16	745	195	550	415	195	220	620	340	280	28	132						
150 x 250 X	160	G 6 "	150 PN16	975	220	755	510	210	300	700	370	330	28	201						
150 x 250 Y	160	G 6 "	150 PN16	975	220	755	510	210	300	700	370	330	28	201						
150 x 250 Z	132	G 6 "	150 PN16	775	220	555	460	210	250	700	370	330	28	162						
150 x 250 V	132	G 6 "	150 PN16	775	220	555	460	210	250	700	370	330	28	158						
150 x 250 W	132	G 6 "	150 PN16	775	220	555	460	210	250	700	370	330	28	154						



DN : Flange / Flinges / Brides
DT : ϕ Tubazione / ϕ Piping / ϕ Tuyaux

Tipo / Type Type	Motore Motor Moteur	DTa DTm	DNa DNm	Quote / Dimensions / Dimensions : mm											Peso Weight Poids Kg.	Flange / Flanges / Brides					
				A	B	C	D	E	F	G	H	I	L	M		DN	a	b	c	d	e
D 40 x 125 A	80	G 1" 1/2	40	445	100	345	397	200	197	340	130	210	20	100	54	40 PN16	88	110	150	4	18
D 40 x 125 B	80	G 1" 1/2	40	445	100	345	397	200	197	340	130	210	20	100	52	50 PN16	102	125	165	4	18
D 40 x 125 C	71	G 1" 1/2	40	425	100	325	397	200	197	340	130	210	20	100	50	65 PN16	122	145	185	4	18
D 40 x 125 D	71	G 1" 1/2	40	425	100	325	397	200	197	340	130	210	20	100	50	80 PN16	138	160	200	8	18
D 50 x 125 A	90	G 2"	50	495	110	385	427	217	210	365	145	220	22	105	66	100PN16	158	180	220	8	18
D 50 x 125 B	90	G 2"	50	495	110	385	427	217	210	365	145	220	22	105	63						
D 50 x 125 C	80	G 2"	50	455	110	345	427	217	210	365	145	220	22	105	56						
D 50 x 160 A	100	G 2"	50	535	110	425	480	245	235	410	170	240	22	120	86						
D 50 x 160 B	90	G 2"	50	495	110	385	480	245	235	410	170	240	22	120	67						
D 65 x 160 A	132	G 2 "1/2	65	670	130	540	543	275	268	450	180	270	22	140	125						
D 65 x 160 B	112	G 2 "1/2	65	565	130	435	543	275	268	450	180	270	22	140	108						
D 65 x 160 C	100	G 2 "1/2	65	565	130	435	543	275	268	450	180	270	22	140	101						
D 65 x 160 D	90	G 2 "1/2	65	515	130	385	543	275	268	450	180	270	22	140	81						
D 80 x 160 A	132	G 3"	80	640	150	540	550	280	270	510	205	305	24	135	187						
D 80 x 160 B	132	G 3"	80	690	150	540	550	280	270	510	205	305	24	135	175						
D 80 x 160 C	132	G 3"	80	690	150	540	550	280	270	510	205	305	24	135	162						
D 80 x 160 D	132	G 3"	80	690	150	540	550	280	270	510	205	305	24	135	148						
D 100 x 200 E	132	G 4"	100	720	180	540	670	325	345	630	240	390	26	165	230						
D 100 x 200 F	132	G 4"	100	720	180	540	670	325	345	630	240	390	26	165	214						
D 100 x 200 D	132	G 4"	100	720	180	540	670	325	345	630	240	390	26	165	200						
D 100 x 200 C	132	G 4"	100	720	180	540	670	325	345	630	240	390	26	165	214						
D 100 x 200 B	132	G 4"	100	720	180	540	670	325	345	630	240	390	26	165	230						
D 100 x 200 A	132	G 4"	100	720	180	540	670	325	345	630	240	390	26	165	230						



Tipo / Type Type	Motore Motor Moteur	DTa DTm	DNa DNm	Quote / Dimensions / Dimensions : mm											Peso Weight Poids Kg.	Flange / Flanges / Brides					
				A	B	C	D	E	F	G	H	I	L	M		DN	a	b	c	d	e
D 40 x 125 X	71	G 1" 1/2	40	425	100	325	397	200	197	340	130	210	20	100	41	40 PN16	88	110	150	4	18
D 40 x 125 Y	71	G 1" 1/2	40	425	100	325	397	200	197	340	130	210	20	100	41	50 PN16	102	125	165	4	18
D 40 x 125 Z	71	G 1" 1/2	40	425	100	325	397	200	197	340	130	210	20	100	41	65 PN16	122	145	185	4	18
D 50 x 125 X	71	G 2"	50	435	110	325	427	217	210	365	145	220	22	105	46	80 PN16	138	160	200	8	18
D 50 x 125 Y	71	G 2"	50	435	110	325	427	217	210	365	145	220	22	105	44	100PN16	158	180	220	8	18
D 50 x 160 X	71	G 2"	50	435	110	325	480	245	235	410	170	240	22	120	52						
D 65 x 160 X	80	G 2 "1/2	65	475	130	345	543	275	268	450	180	270	22	140	67						
D 65 x 160 Y	80	G 2 "1/2	65	475	130	345	543	275	268	450	180	270	22	140	65						
D 65 x 160 Z	80	G 2 "1/2	65	475	130	345	543	275	268	450	180	270	22	140	65						
D 80 x 160 X	90	G 3"	80	535	150	385	550	280	270	510	205	305	24	135	83						
D 80 x 160 Y	90	G 3"	80	535	150	385	550	280	270	510	205	305	24	135	79						
D 80 x 160 Z	80	G 3"	80	485	150	335	550	280	270	510	205	305	24	135	74						
D 80 x 160 W	80	G 3"	80	485	150	335	550	280	270	510	205	305	24	135	72						
D 100 x 200 X	112	G 4"	100	615	180	435	670	325	345	630	240	390	26	165	170						
D 100 x 200 Y	100	G 4"	100	615	180	435	670	325	345	630	240	390	26	165	150						
D 100 x 200 Z	100	G 4"	100	615	180	435	670	325	345	630	240	390	26	165	140						
D 100 x 200 W	90	G 4"	100	535	180	355	670	325	345	630	240	390	26	165	130						

Marelli pompe

20060 Gessate (MILANO), ITALY / Via Bergamo, 2 / Tel. +39-0295423400 / Fax +39-0295423404

02/06/5001 - (con riserva di apportare modifiche - changes reserved - modifications réservées)