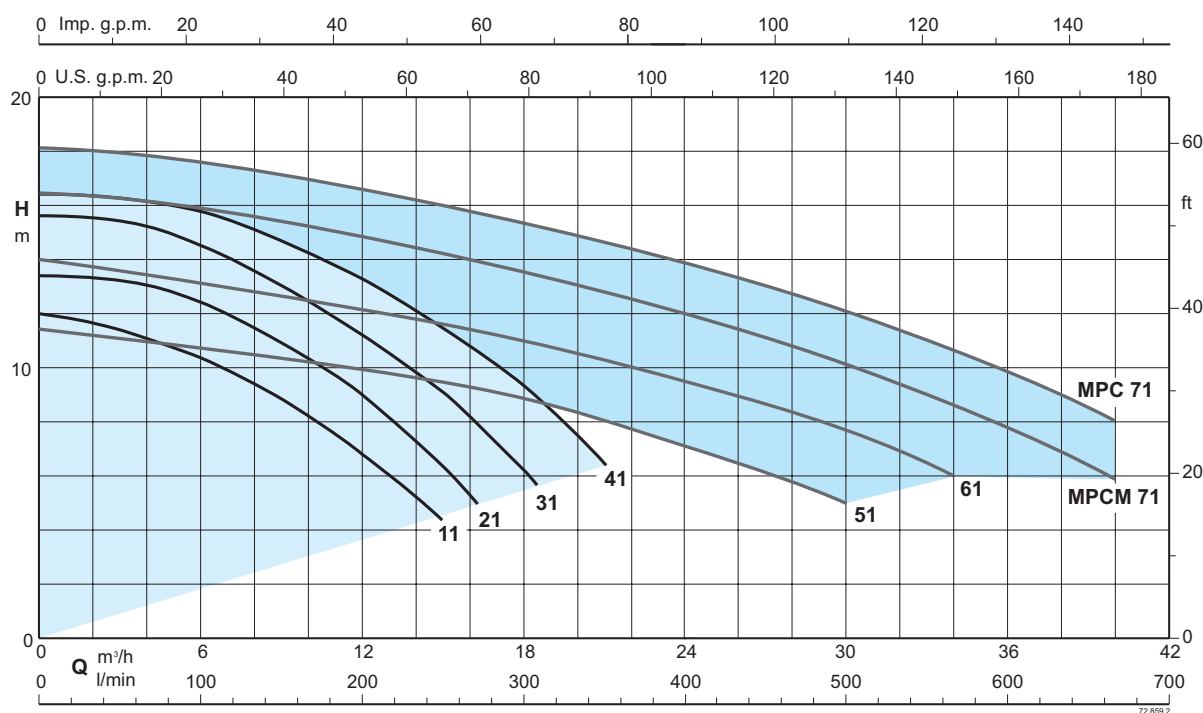




**Campo di Applicazione n  $\approx$  2800 1/min**



Pompe autoadescanti per piscine  
con prefiltro

### Esecuzione

Elettropompe autoadescanti per piscine con prefiltro incorporato e motore isolato dall'acqua.

La pompa è costruita con materiali plastici di altissima qualità, resistenti all'erosione da sabbia ed alla corrosione.

Con diffusore in acciaio inossidabile.

Base appoggio pompe.

### Impieghi

Per la circolazione dell'acqua negli impianti di filtrazione per piscine.

Per acqua pulita o leggermente sporca con corpi solidi in sospensione.

### Limiti d'impiego

Temperatura acqua fino a 60 °C.

Temperatura ambiente fino a 40 °C.

Pressione massima ammessa nel corpo pompa: 2,5 bar

Servizio continuo (S3 60% per pompe monofase da 1,5-1,8 kW).

### Marchio di certificazione per MPCM



### Motore

Motore ad induzione a 2 poli, 50 Hz ( $n \approx 2800$  1/min).

**MPC:** trifase 230/400 V  $\pm$  10%,

**MPCM:** monofase 230 V  $\pm$  10%, con termoprotettore. Condensatore inserito nella scatola morsetti.

Isolamento classe F.

Protezione IP X4.

**Motori monofasi con classe di efficienza IE2 fino a 1,1 kW.**

**Motori trifasi con classe di efficienza IE3 (IE2 fino a 0,65 kW).**

Esecuzione secondo EN 60034-1; EN 60034-30-1.

EN 60335-1, EN 60335-2-41.

### Esecuzioni speciali a richiesta

Altre tensioni.

Frequenza 60 Hz (vedere catalogo 60 Hz).

### Designazione

Esempio: MPCM 21/A

MPC = Serie

M = Versione Monofase (senza indicazione versione Trifase)

21 = Tipo pompa

/A = Indica la revisione

### Materiali

Componenti	Materiali
Corpo pompa	Noryl PPO-GF30
Coperchio diffusore	Noryl PPO-GF30
Girante	Noryl PPO-GF30
Coperchio filtro	Lexan
Filtro a cesto	Polipropilene
Imbuto diffusore e anello di tenuta sulla girante	Acciaio 1.4401 EN 10088 (AISI 316)
Tenuta meccanica	Carbone-Ceramica-FPM

**Prestazioni n ≈ 2800 1/min**
**Trifase**

Modello	230V	400V	P2		Q = Portata								
					m³/h	0	3	6	9	12	15	18	21
					l/min		50	100	150	200	250	300	350
				H (m) = Prevalenza									
MPC 11	2,8	1,6	0,37	0,5		11,9	11,4	10,3	8,9	6,8	4,2	-	-
MPC 21/A	3	1,7	0,55	0,75		13,4	13,3	12,4	10,9	9	6,3	-	-
MPC 31/B	3,7	2,2	0,75	1		15,6	15,5	14,5	13	11,2	9,1	6,2	-
MPC 41/A	4,6	2,7	1,1	1,5		16,4	16,2	15,8	14,7	13,3	11,4	9,3	6,4

**Monofase**

Modello	230V	P2		P1	Q = Portata								
					m³/h	0	3	6	9	12	15	18	21
					l/min		50	100	150	200	250	300	350
				H (m) = Prevalenza									
MPCM 11	3,3	0,37	0,5	0,57		11,9	11,4	10,3	8,9	6,8	4,2	-	-
MPCM 21/A	4,5	0,55	0,75	1		13,4	13,3	12,4	10,9	9	6,3	-	-
MPCM 31/A	5,4	0,75	1	1,2		15,6	15,5	14,5	13	11,2	9,1	6,2	-
MPCM 41	7	1,1	1,5	1,6		16,4	16,2	15,8	14,7	13,3	11,4	9,3	6,4

**Trifase**

Modello	230V	400V	P2		P1	Q = Portata											
						m³/h	0	3	9	15	18	21	24	27	30	34	40
						l/min		50	150	250	300	350	400	450	500	567	667
					H (m) = Prevalenza												
MPC 51/A	4,6	2,7	1,1	1,5		11,5	11	10,5	9,5	9	8	7	6	5	-	-	
MPC 61/A	6,2	3,6	1,5	2		14	13,5	12,5	11,5	11	10,5	9,5	8,5	7,5	6	-	
MPC 71/B	9,2	5,3	2,2	3		18,2	18	17	16	15,5	14,5	14	13	12	10,5	8	

**Monofase**

Modello	230V	P2		P1	Q = Portata											
					m³/h	0	3	9	15	18	21	24	27	30	34	40
					l/min		50	150	250	300	350	400	450	500	567	667
				H (m) = Prevalenza												
MPCM 51	7	1,1	1,5	1,6		11,5	11	10,5	9,5	9	8	7	6	5	-	-
MPCM 61	9,2	1,5	2	2		14	13,5	12,5	11,5	11	10,5	9,5	8,5	7,5	6	-
MPCM 71/B	11,2	1,8	2,5	2,5		16,4	15,9	14,9	14	13,4	12,7	12,1	11,3	10,2	8,5	5,8

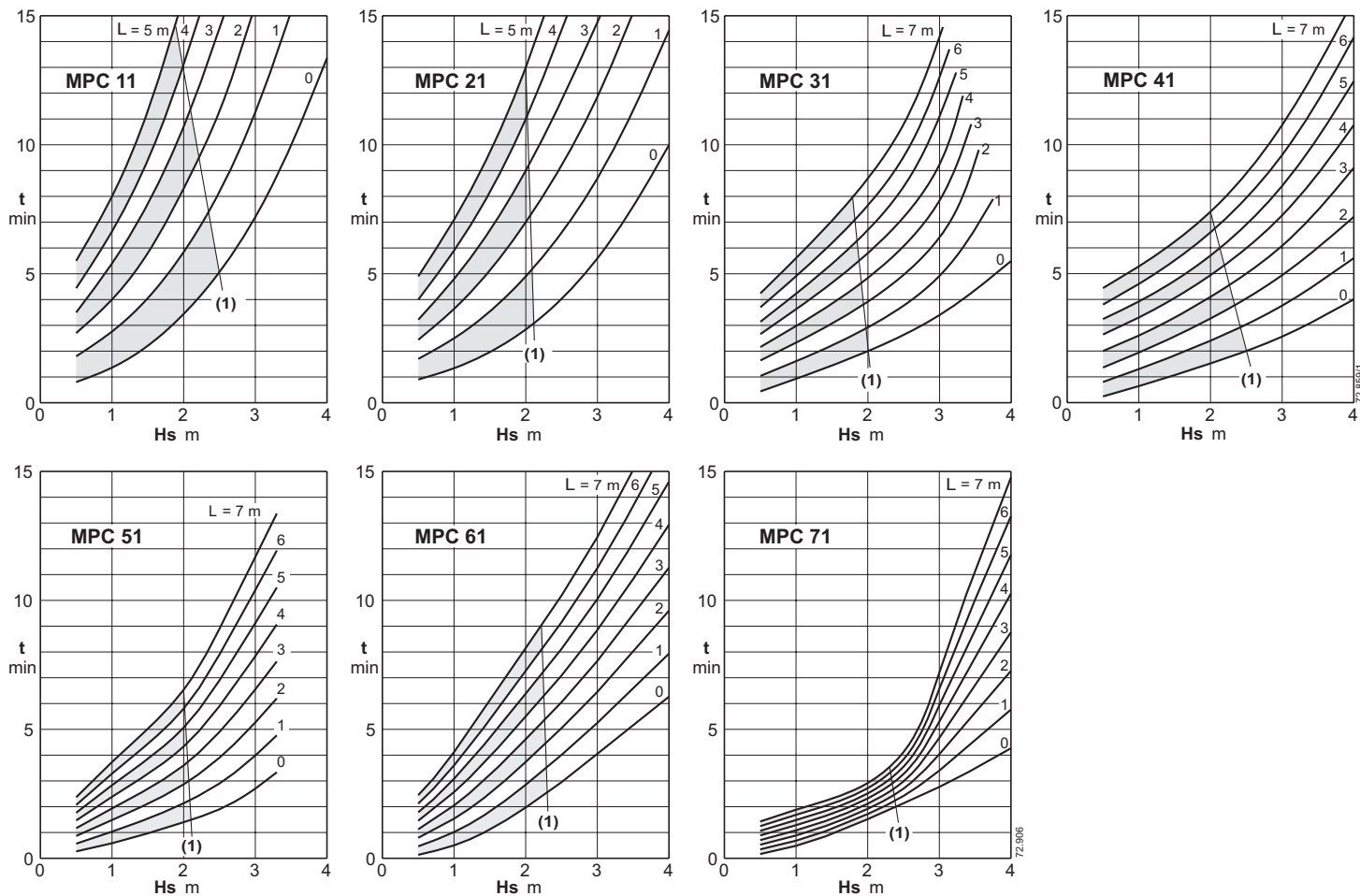
**P1:** Massima potenza assorbita

**P2:** Potenza nominale motore

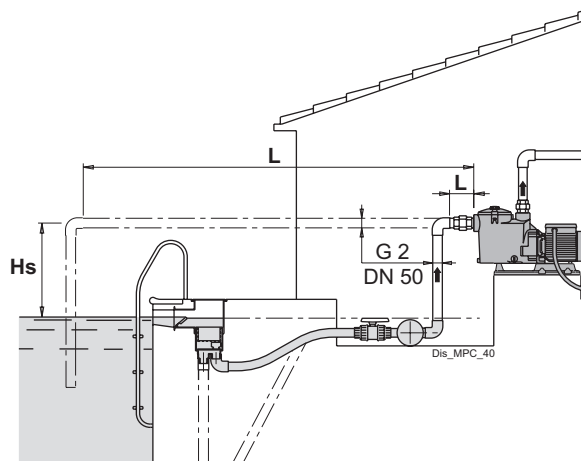
**H:** Prevalenza totale in m

Tolleranza secondo UNI EN ISO 9906:2012

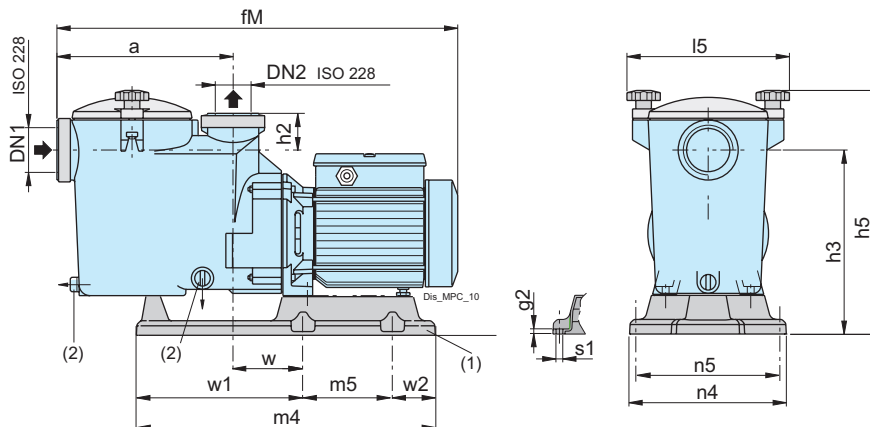
## Capacità di autoadescamento con la pompa sopra il livello dell'acqua



(1) Limite d'impiego per il riadescamento automatico ad ogni avviamento, senza valvola di non ritorno.  
 L (m) Lunghezza del tubo aspirante orizzontale sopra il livello dell'acqua.  
 Hs (m) Altezza di aspirazione.  
 t (min) Tempo di autoadescamento.

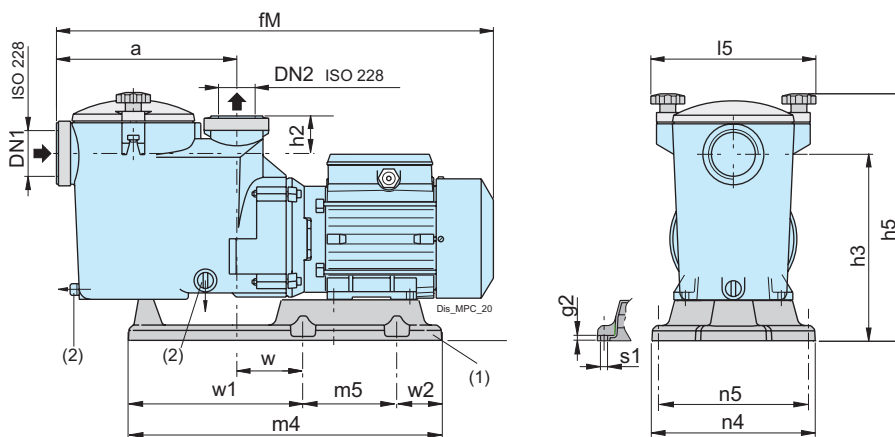


Dimensioni e pesi



Nome	ISO 228		mm														kg	
	DN1	DN2	a	fM	g2	h2	h3	h5	l5	m4	m5	n4	n5	s1	w	w1	w2	Peso
MPC 11	G2	G1 1/2	235	504	7	50	243	323	215	410	123	215	197	9	100	228.5	58.5	9.4
MPC 21/A	G2	G1 1/2	235	536	7	50	243	323	215	410	123	215	197	9	100	228.5	58.5	10.8
MPC 31/B	G2	G1 1/2	235	536	7	50	243	323	215	410	123	215	197	9	100	228.5	58.5	12.7

Nome	ISO 228		mm														kg	
	DN1	DN2	a	fM	g2	h2	h3	h5	l5	m4	m5	n4	n5	s1	w	w1	w2	Peso
MPCM 11	G2	G1 1/2	235	504	7	50	243	323	215	410	123	215	197	9	100	228.5	58.5	9.4
MPCM 21/A	G2	G1 1/2	235	536	7	50	243	323	215	410	123	215	197	9	100	228.5	58.5	11.7
MPCM 31/A	G2	G1 1/2	235	536	7	50	243	323	215	410	123	215	197	9	100	228.5	58.5	12.8

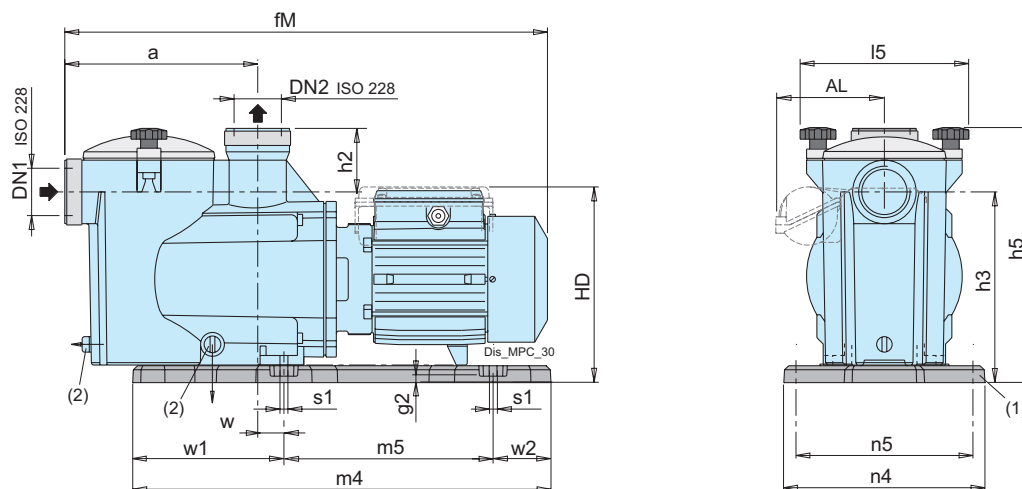


Nome	ISO 228		mm														kg	
	DN1	DN2	a	fM	g2	h2	h3	h5	l5	m4	m5	n4	n5	s1	w	w1	w2	Peso
MPC 41/A	G2	G1 1/2	235	584	7	50	243	323	215	410	123	215	197	9	100	228.5	58.5	17

Nome	ISO 228		mm														kg	
	DN1	DN2	a	fM	g2	h2	h3	h5	l5	m4	m5	n4	n5	s1	w	w1	w2	Peso
MPCM 41	G2	G1 1/2	235	584	7	50	243	323	215	410	123	215	197	9	100	228.5	58.5	17.1

(1): Kit base appoggio pompa  
 (2): Scarico

## Dimensioni e pesi



Nome	ISO 228		mm																kg
	DN1	DN2	a	fM	g2	h2	h3	h5	HD	l5	m4	m5	n4	n5	s1	w	w1	w2	Peso
MPC 51/A	G2	G2	235	600	8	80	243	323	260	215	520	260	250	220	14	30	188	72	18.6
MPC 61/A	G2	G2	235	600	8	80	243	323	260	215	520	260	250	220	14	30	188	72	20
MPC 71/B	G2	G2	235	640	8	80	243	323	260	215	520	260	250	220	14	30	188	72	23.2

Nome	ISO 228		mm																	kg
	DN1	DN2	a	AL	fM	g2	h2	h3	h5	HD	l5	m4	m5	n4	n5	s1	w	w1	w2	Peso
MPCM 51	G2	G2	235	-	600	8	80	243	323	260	215	520	260	250	220	14	30	188	72	18.8
MPCM 61	G2	G2	235	-	600	8	80	243	323	260	215	520	260	250	220	14	30	188	72	20.7
MPCM 71/B	G2	G2	235	131	640	8	80	243	323	260	215	520	260	250	220	14	30	188	72	23.7

(1): Kit base appoggio pompa  
 (2): Scarico