

SCHEDA TECNICA - TECHNICAL DATA SHEET



rastelli
RUBINETTERIE



412

FILTRO A "Y" IN OTTONE PER LIQUIDI
BRASS "Y" PATTERN STRAINER FOR LIQUIDS

Filtri a "Y" in ottone dotati di cartuccia filtrante cilindrica in acciaio INOX AISI 304, facilmente estraibile ed ispezionabile per le normali operazioni di manutenzione e pulizia. Trovano impiego negli impianti ad acqua sanitaria, di sopraelevazione idrica, di riscaldamento, nelle centrali termiche, nei generatori di calore, in impianti idrici industriali e agricoli in genere.

Attacchi filettati ISO228/1: FxF

Temperatura massima di esercizio: 80°C, in assenza di vapore.

Grado di filtrazione: da 1/4" a 1" 400µm; da 1" 1/4 a 2" 500µm, da 2" 1/2 a 3" 600µm, 4" 1.000µm.

PERCHE' UTILIZZARLI

I residui e le impurità sospese nel fluido trasportato, possono causare gravi danni alle tubazioni sia durante l'installazione sia durante la loro vita utile. L'utilizzo dei filtri ad "Y" Rastelli, permette di ridurre i problemi derivanti dalla presenza di corpi estranei presenti nelle tubazioni.

APPLICAZIONI ED USI

I filtri ad "Y" trovano il loro principale campo di applicazione nelle installazioni a basso contenuto di impurità solide disciolte nel fluido ed in cui non vi sia una frequente necessità di rimuoverle dall'impianto.

I filtri ad "Y" Rastelli sono idonei per utilizzo con acqua, sistemi di riscaldamento; i modelli con corpo in bronzo possono essere utilizzati anche negli impianti di refrigerazione e nelle applicazioni in campo navale.

INSTALLAZIONE E MANUTENZIONE

Montare il filtro nel senso indicato dalla freccia e con il tappo rivolto verso il basso in modo che, al momento dell'apertura, il deflusso del fluido trascini con sé le impurità raccolte sull'elemento filtrante, evitando che ritornino all'interno della tubazione; controllare, a priori, che lo spazio a disposizione consenta l'estrazione della cartuccia. Dopo la pulizia del filtro, verificare attentamente la guarnizione di tenuta del tappo ed in caso di dubbi non esitare a sostituirla. Alla messa in servizio di un nuovo impianto, dopo poche ore di funzionamento, è buona norma eseguire l'apertura dei filtri installati per la pulizia dai tipici residui dovuti al montaggio di tubazioni nuove.

SMALTIMENTO

Se il filtro opera a contatto con fluidi tossici o pericolosi, prendere le necessarie precauzioni ed effettuare la pulizia dai residui eventualmente intrappolati nel filtro. Il personale addetto deve essere adeguatamente istruito ed equipaggiato dei necessari dispositivi di protezione.

Prima dello smaltimento, smontare il filtro e suddividere i componenti in base al tipo di materiale. Consultare le schede prodotto per maggiori informazioni. Avviare i materiali così suddivisi al riciclaggio (per es. materiali metallici) o allo smaltimento, in accordo alla legislazione locale in vigore e nel rispetto dell'ambiente.

INFORMAZIONI GENERALI

I dati relativi alle prestazioni, incluse pressioni e temperature, sono stati determinati in accordo con le norme in vigore, le specifiche dei materiali certificate dai nostri fornitori, i calcoli di progettazione ed i test eseguiti presso i nostri laboratori.

Essi si riferiscono ad applicazioni standard e sono forniti come indicazioni generali.

Bronze "Y" pattern strainers with stainless steel AISI 304 cylindrical cartridge, which can be easily extracted and inspected for normal cleaning and maintenance operations. They are normally used in domestic water installations, booster pump systems, heating systems, central heating systems, heat generators, generic industrial and agricultural water systems.

Threads ISO228/1: FxF

Maximum working temperatures: 80°C, in absence of steam.

Filtration degree: 1/4" a 1" 400µm; da 1" ¼ a 2" 500µm, da 2" ½ a 3" 600µm, 4" 1.000µm.

WHY IT IS IMPORTANT TO USE THEM

During installation and subsequent operation, debris and scale flowing through the system can cause serious damage to pipeline systems. The use of Rastelli "Y" pattern strainers will assist in reducing any problems caused by foreign bodies in the pipe.

APPLICATIONS AND USES

"Y" pattern strainers are typically used in applications where the amount of solids to be removed is small, and where frequent clean-out is not required. Rastelli "Y" pattern strainer are suitable for water systems, for low temperature hot water systems. In addition, bronze valves are suitable for chilled systems and for applications in the marine field.

INSTALLATION AND MAINTENANCE

It is suggested to install the "Y" strainer following the arrow marked on the body and with the cap facing down, so that when it is opened, all the collected impurities on the straining component, will go out and they will not go back inside the pipe. Before installing the "Y" strainer, it is advisable to check if there is enough space to take out the straining components. After the cleaning of the strainer, check carefully the cap seal and if you have any doubt, do not hesitate to replace it. When a new plant is put on work, after few working hours, it is advisable to open all installed strainers to clean out the typical residues of new pipes.

DISPOSAL

For strainers operating with hazardous liquids (toxic, corrosive...), if there is a possibility of residue remaining in the strainer, take due safety precaution and carry out required cleaning operation.

Personnel in charge must be trained and equipped with appropriate protection devices.

Prior to disposal, disassemble the strainer and separate the component according to various materials.

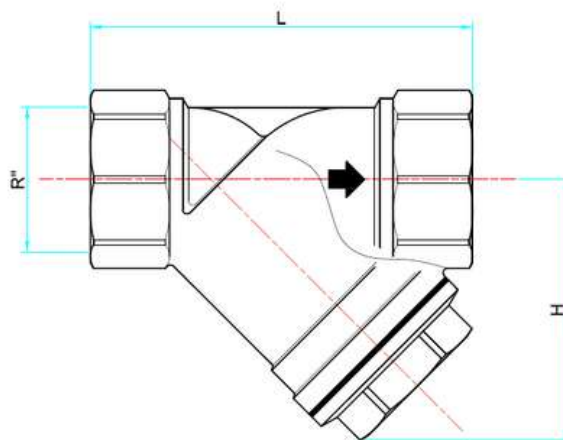
Please refer to product literature for more information.

Forward sorted material to recycling (e.g. metallic materials) or dispose it, according to local and currently valid legislation taking into consideration the environment.

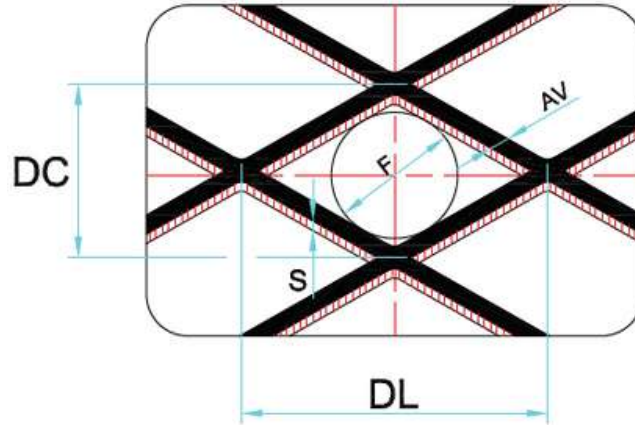
GENERAL INFORMATION

Performance data, including pressure - temperature ratings have been developed from published standards, supplier material certifications, design calculations and in-house testing. They cover typical applications and are provided as a general guideline.

Le misure riportate in tabella sono espresse in mm
 All measures in the charts are expressed in mm



R"	DN	L	H	μ	PN
1/4"	8	55	40	400	20
3/8"	10	55	40	400	20
1/2"	15	58	40	400	20
3/4"	20	70	50	400	20
1"	25	87	60	400	20
1"1/4	32	96	68	500	20
1"1/2	40	106	75	500	20
2"	50	126	90	500	20
2"1/2	65	145	100	600	16
3"	80	165	118	600	16
4"	100	216	170	1000	16



Le misure riportate in tabella sono espresse in mm, salvo espressamente indicato
 All measures in the charts are expressed in mm, unless otherwise specified

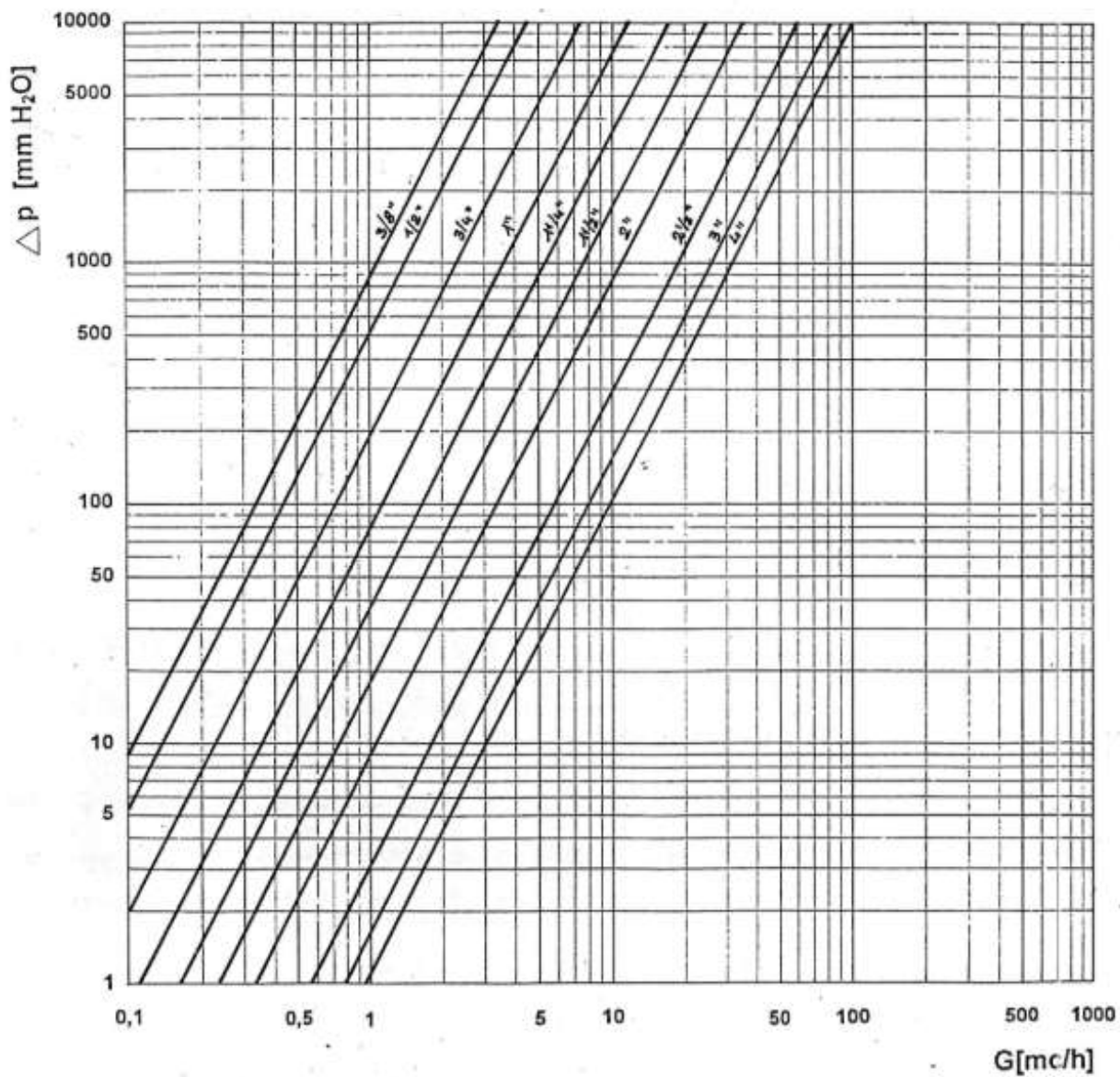
R"	Filtro in rete Cartridge Ø x L	Guarnizione Ø esterno Washer external Ø – internal Ø
1/4"	18 x 30	30 x 24
3/8"	18 x 30	30 x 24
1/2"	18 x 30	30 x 24
3/4"	24 x 40	36 x 31
1"	30 x 43	44 x 37
1"1/4	36 x 49	50 x 42
1"1/2	42 x 53	57 x 48
2"	53 x 66	68 x 60
2"1/2	63 x 67	74 x 67
3"	74 x 77	85 x 78
4"	102 x 143	120 x 116

R"	DL	DC	AV	S	F (micron)	N° fori / cm2
¼" – 1"	1.5	0.90	0.35	0.25	400	150
1" ¼ - 2"	2.0	1.20	0.35	0.25	500	80
2" ½ - 3"	2.5	1.30	0.40	0.25	600	60
4"	4	2	0.60	0.50	1000	25

DIAGRAMMA DELLE PERDITE DI CARICO
PRESSURE DROP DIAGRAM

R"	3/8	1/2	3/4	1	1 1/4	1 1/2	2	2 1/2	3	4
Kv	3,4	4,6	7,3	12,5	17	24,5	36	60	80	100

$$\Delta p \text{ [mm H}_2\text{O]} = 10.000 \cdot \left(\frac{G \text{ [mc/h]}}{Kv} \right)^2$$



Materiali

CORPO

1/4" => 1":

Ottone CW617N-UNI-EN 12165

1" 1/4" => 4":

Ottone DELTA C EN1982 CB 754-S GM

TAPPO DI ISPEZIONE

Ottone CW617N-UNI-EN 12165

GUARNIZIONE

Fibra MECSINT

CARTUCCIA FILTRANTE 41R

Lamiera micro stirata romboidale in acciaio INOX AISI 304

1/4" => 1" 400µm

1" 1/4" => 2" 500µm

2" 1/2" => 3" 600µm

4" 1.000µm

FINITURA SUPERFICIALE

Sabbiata

Materials

BODY

1/4" => 1":

Brass CW617N-UNI-EN 12165

1" 1/4" => 4":

Brass DELTA C EN1982 CB 754-S GM

CAP

Brass CW617N-UNI-EN 12165

BODY GASKET

Fiber MECSINT

CARTRIDGE 41R

Rhomboidal flattened stainless steel sheet AISI 304

1/4" => 1" 400µm

1" 1/4" => 2" 500µm

2" 1/2" => 3" 600µm

4" 1.000µm

FINISHING

Sand blast



Regione Monticelli, 10/14
28045 INVORIO (NO) - ITALY
Tel +39 0322 259691
Fax +39 0322 254761
Export: export@rastelli.it
Italia: ordini@rastelli.it
www.rastelli.it