

# Depura 550

Filtri di sicurezza standard per cartucce da 5"



L'acqua normalmente utilizzata negli impianti idrici civili e industriali contiene in sospensione una certa quantità di impurità solide di diversa natura, quali sabbia, ruggine, ecc. Queste particelle, dal diametro variabile tra pochi micron e alcuni millimetri, sono spesso causa di danni e corrosioni agli impianti idrici, alle rubinetterie e agli elettrodomestici. Per risolvere il problema è necessario installare un filtro a monte dell'impianto o dell'attrezzatura da salvaguardare. Esistono diversi tipi di filtri di sicurezza: filtri antiaggimento, filtri a cartuccia autopulenti manuali e filtri a cartuccia autopulenti automatici.

## Depura 550 - Caratteristiche

I *Depura 550* sono filtri di sicurezza standard che eliminano dall'acqua sabbia e corpi estranei e sono utilizzati per impieghi civili, tecnici ed industriali. La tipologia costruttiva è a "tre pezzi" con testa in ottone o polipropilene e vaso in materiale plastico SAN o trogamid, resistente a pressioni e temperature elevate. I filtri *Depura 550* possono alloggiare le seguenti tipologie di cartucce filtranti:

- Rete lavabile 5" PP 60µm
- Rete lavabile 5" PP 90µm
- Rete lavabile 5" INOX 90µm
- Rete lavabile 5" INOX MICROSTIRATO 90µm
- Filo avvolto 5" PP 5µm
- Filo avvolto 5" PP 20µm

Le attrezzature sopra esposte sono realizzate con materiali di prima qualità, certificati per uso alimentare (DM 174/2004).

## Depura 550 - Installazione

- I *Depura 550* vanno installati da personale qualificato, in luogo asciutto e protetto da gelo e raggi solari.
- Durante l'installazione fare attenzione a non provocare urti per non danneggiare il vaso.
- Collegare il filtro alle tubazioni utilizzando raccordi a passo cilindrico.
- Installare il filtro in posizione verticale.
- La direzione del flusso deve rispettare il senso delle frecce poste sulla testa del filtro.
- Non installare il filtro in situazioni che possono generare depressioni sulla rete idrica.
- Prevedere sempre un sistema di by-pass con valvole.
- Controllare che le caratteristiche tecniche del filtro indicate in tabella corrispondano alle condizioni di esercizio richieste.
- In presenza di pressioni di rete elevate e/o pulsanti, prima del filtro installare un riduttore di pressione ed un ammortizzatore di colpi d'ariete.
- Per applicazioni ad uso potabile, dopo aver installato il filtro fare una disinfezione dell'impianto.
- Avvitare il vaso sulla testa del filtro tramite ghiera.

## Depura 550 - Manutenzione

- Pulire il filtro lavando o sostituendo la cartuccia filtrante.
- Aumentare la frequenza di lavaggio o sostituzione della cartuccia filtrante in caso siano presenti limo o argilla.
- Prima di smontare la cartuccia per lavarla o sostituirla, escludere il filtro dall'impianto chiudendo le valvole di arresto e aprendo la valvola by-pass.
- Pulire il vaso e la cartuccia utilizzando del sapone e acqua potabile, chiara e pulita.

Apparecchiatura per il trattamento di acque potabili conf. al Dm 25/2012

# Depura 550

Filtri di sicurezza standard per cartucce da 5"

## Dati tecnici — Depura 550 con cartuccia rete lavabile in polipropilene 90µm

CODICE	ARTICOLO	ATTACCHI	MATERIALE (testa/vaso)	DIMENS. (l x h)	PN	PORTATA (ΔP =0,2 bar)	USO	Temp. Acqua	Temp. Ambiente
101.026.8L	Depura 550 L/PP 1/2"	1/2" f	PP/SAN	13 x 22 cm	10 bar	2,25 m <sup>3</sup> /h	tec/pot	5-40 °C	5-50 °C
101.027.0L	Depura 550 L/PP 3/4"	3/4" f	PP/SAN	13 x 22 cm	10 bar	2,75 m <sup>3</sup> /h	tec/pot	5-40 °C	5-50 °C
101.027.5L	Depura 550 L/PP 1"	1" f	PP/SAN	13 x 22 cm	10 bar	3,75 m <sup>3</sup> /h	tec/pot	5-40 °C	5-50 °C

## Dati tecnici — Cartucce filtranti 5" (compatibili)

CODICE	ARTICOLO	µm	MATERIALE	DIMENSIONI (l x h)	PORTATA (ΔP = 0,2 bar) attacchi da			USO
					1/2"	3/4"	1"	
103.010.10	Rete lavabile 5" PP 60µm	60	PP/PA	6 x 13 cm	2,00 m <sup>3</sup> /h	2,50 m <sup>3</sup> /h	3,50 m <sup>3</sup> /h	tec/pot
103.010.20	Rete lavabile 5" PP 90µm	90	PP/PA	6 x 13 cm	2,25 m <sup>3</sup> /h	2,75 m <sup>3</sup> /h	3,75 m <sup>3</sup> /h	tec/pot
103.020.10	Rete lavabile 5" INOX 90µm	90	INOX	6 x 13 cm	2,30 m <sup>3</sup> /h	2,80 m <sup>3</sup> /h	3,80 m <sup>3</sup> /h	tec/pot
103.020.65	Rete lavabile 5" INOX MICROST. 90µm	90	INOX MICROST.	6 x 13 cm	2,30 m <sup>3</sup> /h	2,80 m <sup>3</sup> /h	3,80 m <sup>3</sup> /h	tec/pot
103.030.20	Filo avvolto 5" PP 5µm	5	PP	5,5 x 13 cm	1,80 m <sup>3</sup> /h	2,30 m <sup>3</sup> /h	3,30 m <sup>3</sup> /h	tec
103.030.10	Filo avvolto 5" PP 20µm	20	PP	5,5 x 13 cm	1,90 m <sup>3</sup> /h	2,40 m <sup>3</sup> /h	3,40 m <sup>3</sup> /h	tec

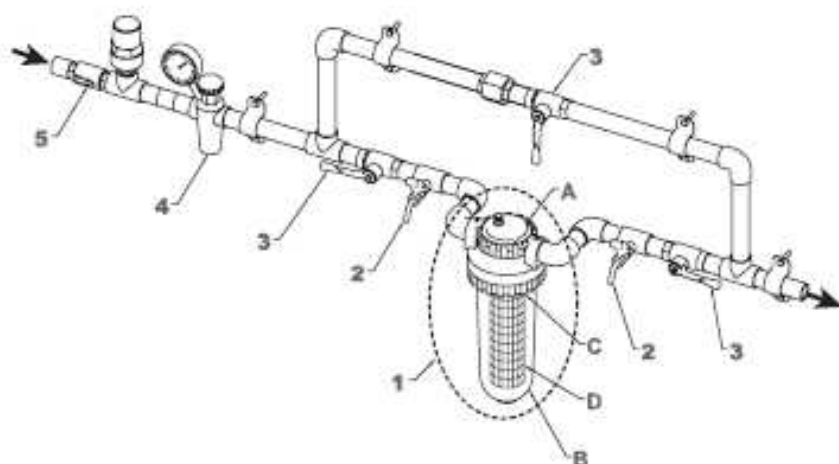
## Accessori

CODICE	ARTICOLO
125.210.50	Chiave big

# Depura 550

Filtri di sicurezza standard per cartucce da 5"

## Schema installazione



1. Filtro
  - A) Testa
  - B) Vaso
  - C) Ghiera
  - D) Cartuccia
2. Rubinetto test acqua
3. Rubinetto intercettazione
4. Riduttore di pressione
5. Valvola di ritegno

## Descrizione per offerte e capitolati

**Depura 550 con cartuccia filtrante 5" PP 90µm.** Fornitura e posa in opera di filtro di sicurezza standard per la filtrazione delle acque ad uso potabile e tecnologico. Resistente alle corrosioni, il filtro è costituito da testa, vaso, ghiera e cartuccia in materiali ad uso alimentare (DM 174/2004). La fornitura comprende:

- Testa in polipropilene o ottone, vaso in SAN o trogamid
- Cartuccia filtrante 5" PP 90µm
- Manuale istruzioni d'uso