



Contattore di
potenza
BG09

Denominazione del prodotto

Tipo

Caratteristiche dei contatti

Numero di poli	nr.	3
Tensione nominale di isolamento	V	690
Tensione nominale di tenuta ad impulso (Uimp)	kV	6
Frequenza di impiego	min	Hz 25
	max	Hz 400
Corrente convenzionale termica in aria libera Ith	A	20
Corrente di impiego	AC1 (≤40°C)	A 20
	AC3 (≤440V ≤55°C)	A 9
	AC4 (400V)	A 4
Potenza nominale AC1 (T≤40°C)	230V	kW 8
	400V	kW 14
	500V	kW 16
	690V	kW 22
Potenza nominale AC3 (T≤55°C)	230V	kW 2.2
	400V	kW 4
	415V	kW 4.3
	440V	kW 4.5
	500V	kW 5
	690V	kW 5
Corrente di breve durata ammissibile 10s (IEC/EN 60947-1)	A	96
Fusibile di protezione	gG (IEC)	A 20
	aM (IEC)	A 10
Potere di chiusura (valore efficace)	A	92
Potere di apertura alla tensione	Potere di apertura ≤440V	A 72
	Potere di apertura 500V	A 72
	Potere di apertura 690V	A 72
Resistenza per polo (valore medio)	mΩ	10
Potenza dissipata per polo (valori medi)	Ith	W 4
	AC3	W 0.81
Coppia di serraggio terminali	min	Nm 0.8
	max	Nm 1
	min	lbft 0.59
	max	lbft 0.74

Coppia di serraggio terminali bobina

min	Nm	0.8
max	Nm	1
min	lbft	0.8
max	lbft	0.74

Numero max conduttori installabili contemporaneamente

nr.	2
-----	---

Sezione dei conduttori

AWG

min	18
max	12

Flessibili senza terminale

min	mm ²	0.75
max	mm ²	2.5

Flessibili con terminale

min	mm ²	1.5
max	mm ²	2.5

Flessibile con terminale a forcella

min	mm ²	1.5
max	mm ²	2.5

Protezione terminali di potenza secondo IEC/EN 60529

IP20 when wired

Caratteristiche dei contatti ausiliari incorporati

Tipo di contatto

1 NA

Corrente convenzionale termica I_{th}

A 10

Designazione secondo IEC/EN 60947-5-1

A600 - Q600

Corrente di impiego AC1 (≤40°C)

A 20

Corrente di impiego AC15

230V	A	3
400V	A	1.9
500V	A	1.4

Corrente di impiego DC12

110V	A	2.9
------	---	-----

Corrente di impiego DC13

24V	A	2.9
48V	A	1.4
60V	A	1.1
110V	A	Screw / DIN rail 35mm
125V	A	0.3
220V	A	0.1
600V	A	0.6

Condizioni ambientali

Temperature

Temperatura di impiego

min	°C	-40
max	°C	60

Temperatura di stoccaggio

min	°C	-55
max	°C	70

Altitudine massima

m 3000

Posizione di montaggio

Normale
Ammessa Piano verticale
±30°

Fissaggio

A vite / guida DIN
35mm

Peso prodotto	g	0.182
---------------	---	-------

Manovre

Vita meccanica	Cycles	20000000
----------------	--------	----------

Vita elettrica	Cycles	500000
----------------	--------	--------

Informazioni relative alla sicurezza

Performance level B10d secondo EN/ISO 13849-1

Carico nominale	Cicli	500000
A vuoto	Cicli	20000000

Contatto speculare secondo IEC 60947-4-1	yes
--	-----

Compatibilità EMC secondo EN 60947-1	yes
--------------------------------------	-----

Comando bobina AC

Limiti di funzionamento

Bobina a 50/60Hz alimentata a 50Hz			
Chiusura			
min	%Us	0.75	
max	%Us	1.15	
Rilascio			
min	%Us	0.2	
max	%Us	0.55	

Bobina a 50/60Hz alimentata a 60Hz			
Chiusura			
min	%Us	0.8	
max	%Us	1.15	
Rilascio			
min	%Us	0.2	
max	%Us	0.55	

Bobina a 60Hz alimentata a 60Hz			
Chiusura			
min	%Us	0.75	
max	%Us	1.15	
Rilascio			
min	%Us	0.2	
max	%Us	0.55	

Assorbimento medio a 20°C

Bobina a 50/60Hz alimentata a 50Hz			
Spunto	VA	30	
Servizio	VA	4	

Bobina a 50/60Hz alimentata a 60Hz			
Spunto	VA	25	
Servizio	VA	3	

Bobina a 60Hz alimentata a 60Hz			
Spunto	VA	30	
Servizio	VA	4	

Dissipazione a ≤20°C 50Hz	W	0.95	
---------------------------	---	------	--

Comando bobina DC

Limiti di funzionamento

Assorbimento medio a ≤20°C

Spunto	W	3.2	
Servizio	W	3.2	

Frequenza massima dei cicli

Manovre meccaniche	Cycles/h	3600
--------------------	----------	------

Tempi di manovra

Tempi medi con comando a Us
in AC

Chiusura NA	min	ms	12
	max	ms	21
Rilascio NA	min	ms	9
	max	ms	18
Chiusura NC	min	ms	17
	max	ms	26
Rilascio NC	min	ms	7
	max	ms	17

Dati tecnici UL

Corrente a pieno carico (FLA) per motore trifase

Full-load current (FLA) for three-phase AC motor at 480V
Full-load current (FLA) for three-phase AC motor at 600V

Potenza meccanica erogata

Motore monofase in AC

Yielded mechanical performance for single-phase AC motor at 110/120V
Yielded mechanical performance for single-phase AC motor at 230V

Motore trifase

Yielded mechanical performance for three-phase AC motor at 200/208V
Yielded mechanical performance for three-phase AC motor at 220/230V
Yielded mechanical performance for three-phase AC motor at 460/480V
Yielded mechanical performance for three-phase AC motor at 575/600V

Contact rating of auxiliary contacts according to UL

A600 - Q600

General USE

Contattore

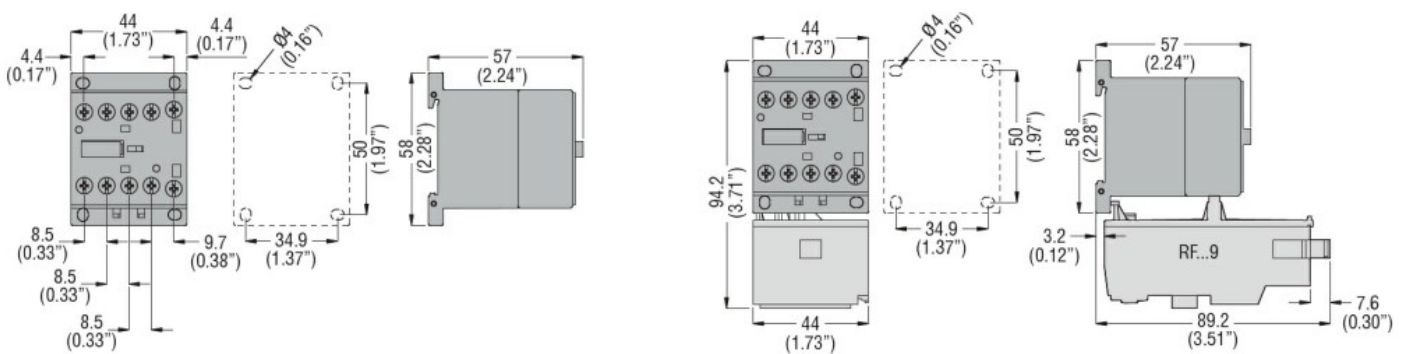
contactor AC current A 20

Altre caratteristiche

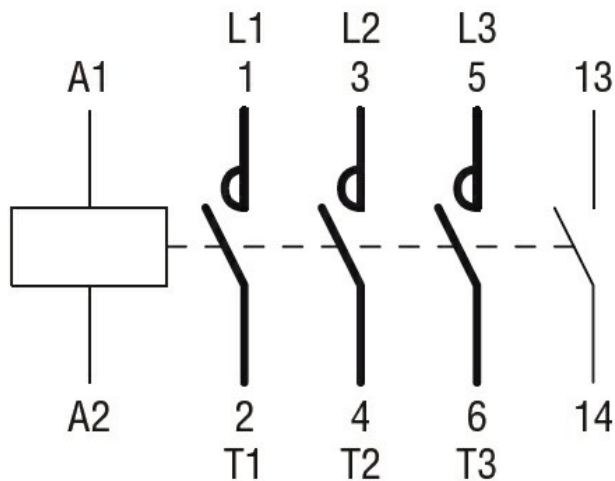
Grado di inquinamento

3

Dimensioni



Schemi elettrici



Conformita' e omologazioni

Certificazioni

CSA C22.2 n° 60947-1

CSA C22.2 n° 60947-4-1

IEC/EN 60947-1

IEC/EN 60947-4-1

UL 60947-1

UL 60947-4-1

Omologazioni

CCC

cULus

EAC

Classificazione ETIM 6

EC000066 - Power contactor, AC switching