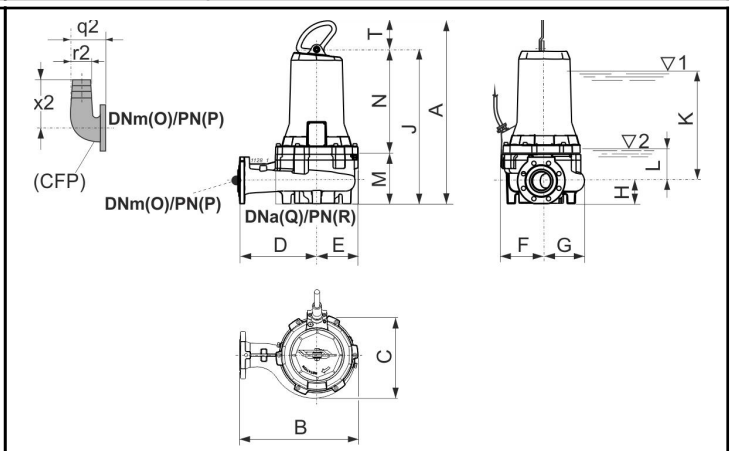
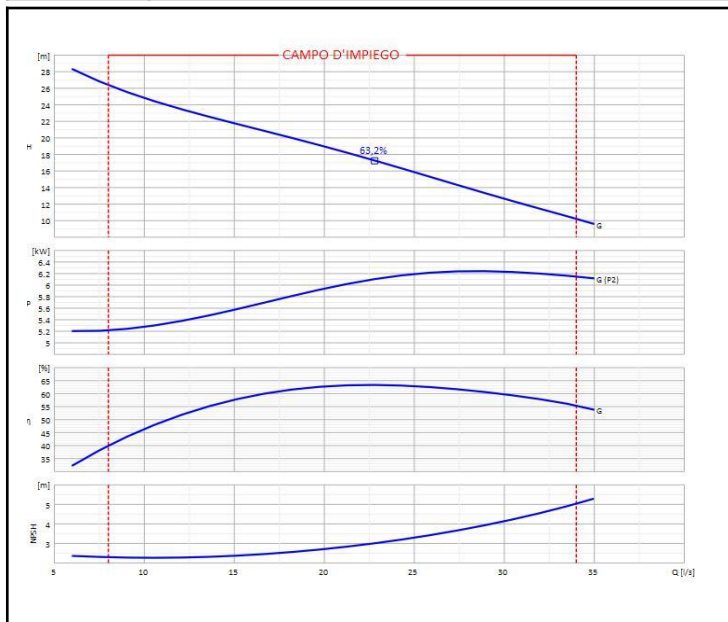


Cliente:		Rif.:	
Item	Quantità	Portata richiesta	n.d. Prevalenza richiesta n.d.
Tipo	ELETTROPOMPA SOMMERGIBILE PER LIQUIDI CARICHI		Modello KCM080LG+006522N3



Dimensioni [mm]					
A	743	J	643,6	q2	165
B	498	K	438	R	16 (*)
C	338	L	87	r2	75
D	325	M	182	T	99,4
E	173	N	461,6	x2	217
F	158	O	80		
G	180	P	16		
H	95	Q	80		

DATI FUNZIONAMENTO - ISO 9906:2012 3B -					CARATTERISTICHE COSTRUTTIVE			
Q [l/s]	H [m]	P [kW]	η [%]	NPSH [m]	Diametro mandata		80	mm
					Tipo Girante		Monocanale	
					Momento d'inerzia		0,0442 Kgm ²	
					Peso elettropompa	Installazione	128,3	Kg
					Tenuta lato pompa	Lato motore	Meccanica	Meccanica
					Tipo d'installazione	Funzionamento	n.d.	
					Funzionamento		Continuo (S1)	

LIMITI OPERATIVI				CARATTERISTICHE DI FUNZIONAMENTO			
Liquido pompato	Acque reflue			Portata di esercizio	n.d.		n.d.
Temperatura max. liquido pompato	40	°C		Prevalenza di esercizio	n.d.		n.d.
Densità massima	1	kg/dm ³		H (Q=0)	33,92	26,38	m
Viscosità massima	1	mm ² /s		Qmin	8	34	l/s
Contenuto max. di sostanze solide	4	%		Potenza assorbita punto di lavoro	n.d.		n.d.
N.ro massimo avviamenti/ora	15			Max potenza assorbita	6,23		kW
Passaggio libero	55	mm		Rendimento pompa	n.d.	n.d.	n.d.
Sommergenza minima	438	mm		Senso di rotazione (*)	Orario		
					In funzione	Stand-by	
				Numero pompe installate	1	0	

MATERIALI ELETTROPOMPA		CARATTERISTICHE MOTORE ELETTRICO			
Flangia porta tenuta meccanica	Ghisa sferoidale	Potenza nominale	6,5		kW
Supporto cuscinetto	Ghisa grigia	Frequenza nominale	50		Hz
Pressacavo	Acciaio inox	Tensione nominale	400		V
Carcassa motore	Ghisa grigia	Corrente nominale	12,2		A
Statore	Lamierino magnetico	N.ro poli	2	2925	1/min
Albero completo di rotore	Acciaio inox/Lamierino magnetico	Velocità di rotazione	3 ~		
Sonda di conduttività	n.d.	Rendimento 4/4	88,5 - 88,5 - 86,5 %		
Centrifugatore olio	Tecnopolimero	Fattore di potenza 4/4	0,865 - 0,845 - 0,765		
Cavo tondo di alimentazione	n.d.	Is/In	8,55	n.d.	
Corpo mandata	Ghisa grigia	Ts/Tn			
Girante	Ghisa grigia	Protezione Termica	Klixon		
Anello sede girante	Acciaio/Gomma	Classe d'isolamento	H		
Tenuta meccanica lato pompa	Carburo di silicio/ceramica	Grado di protezione	IP68		
Scatola olio	Ghisa grigia	Antideflagrante	n.a.		
Tenuta meccanica lato motore	Ceramica/grafite	Cavo alimentazione	Lunghezza	10	m
Viti e dadi	Acciaio inox	Classe di efficienza	S.F.	IE3	n.d.

Note:	(*) Vista lato motore	
OFFERTA No.	Pos.	Data 24/04/2019