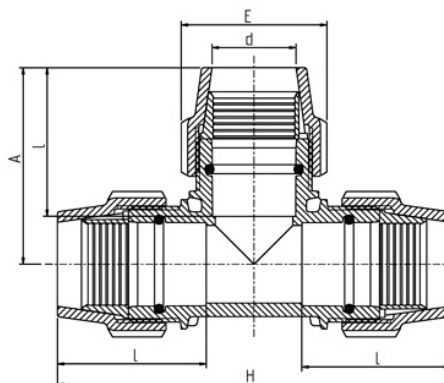


## 7040 - TI A 90



Prodotto	d	H	A	E	I	PN	peso (kg)
070406016	16	126	63	39	50	16	0,083
070400020	20	145	73	48	56	16	0,141
070400025	25	156	78	54	58	16	0,173
070400032	32	185	93	64	67	16	0,285
070400040	40	221	111	82	86	16	0,498
070400050	50	252	126	96	95	16	0,735
070400063	63	294	146	113	110	16	1,212
870400075	75	364	182	132	137	16	1,947
870400090	90	438	219	152	164	16	3,235
870400110	110	583	294	181	196	16	5,880

### RIFERIMENTI NORMATIVI

- UNI 9561 - Tubi e raccordi di materia plastica – Raccordi a compressione per giunzione meccanica per uso con tubi in pressione di polietilene per la distribuzione dell'acqua

- UNI EN ISO 15494 – Sistemi di tubazioni di materia plastica per applicazioni industriali – Polibutene (PB) Polietilene (PE) e Polipropilene (PP) – Specifiche per i componenti ed il sistema – Serie Metrica

### CARATTERISTICHE TECNICHE

CAMPO D'IMPIEGO	I raccordi a compressione BIANCO & NERO PLASSON sono idonei all'utilizzo per acquedotti, impianti antincendio e per altri fluidi in pressione
MATERIALI	CORPO: Polipropilene Hi-grade copolimero nero (PP-B) GHIERA: Polipropilene Hi-grade copolimero grigio/nero GUARNIZIONI: Gomma nitrilica nera (NBR) per i soli diam.75-90-110 mm gomma copolimero etilene propilene (EPDM) ANELLO DI AGGRAFFAGGIO: Poliacetale ANELLI DI RINFORZO: Sulle filettature femmina da 1" fino a 4" Inox SAE 304
DESTINAZIONE	Per tubi in PEBD – PE63 – PE80 – PE100
PRESCRIZIONI SANITARIE	Conformi a quanto richiesto dal D.M. del 06/04/2004 n° 174 idonei al convogliamento d'acqua potabile o da potabilizzare e di altri fluidi alimentari