

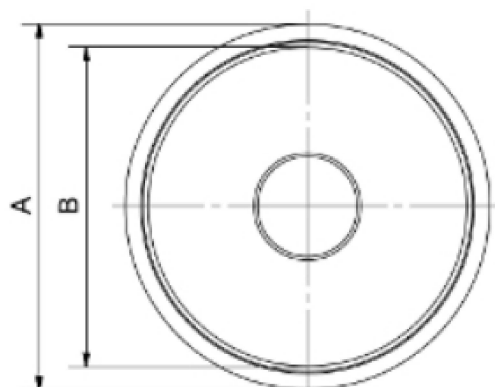
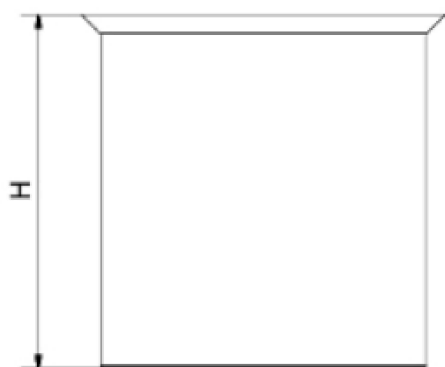


Descrizione:

Contenitori cilindrico verticali autoportanti con fondo piano, parte superiore a cielo aperto (tutta bocca), con bordatura superiore di rinforzo incorporata. Concepiti come uso di vasca di sicurezza o come contenimento per contenitori cilindrico verticali, ma possono essere utilizzate anche come tini di grande volume o per la realizzazione di gruppi di miscelazione.

Accessori a richiesta:

- Gruppi carico/scarico con valvole
- Galleggiante di riempimento
- Strutture metalliche



Capacità (litri)	A (mm)	B (mm)	H (mm)
60	600	455	360
100	795	690	280
120	700	600	450
220	800	680	600
325	900	790	670
600	1030	900	1000
1100	1320	1130	980
1200	1350	1240	1050
1720	1370	1170	1280
2600	1600	1400	1480
3300	1750	1550	1580
5500	1950	1750	2090
8900	2340	2140	2280
11500	2550	2430	2450
17000	2550	2430	3600

*VERSIONE CON BORDO SUPERIORE RIVOLTO VERSO L'INTERNO