



Nome Società:

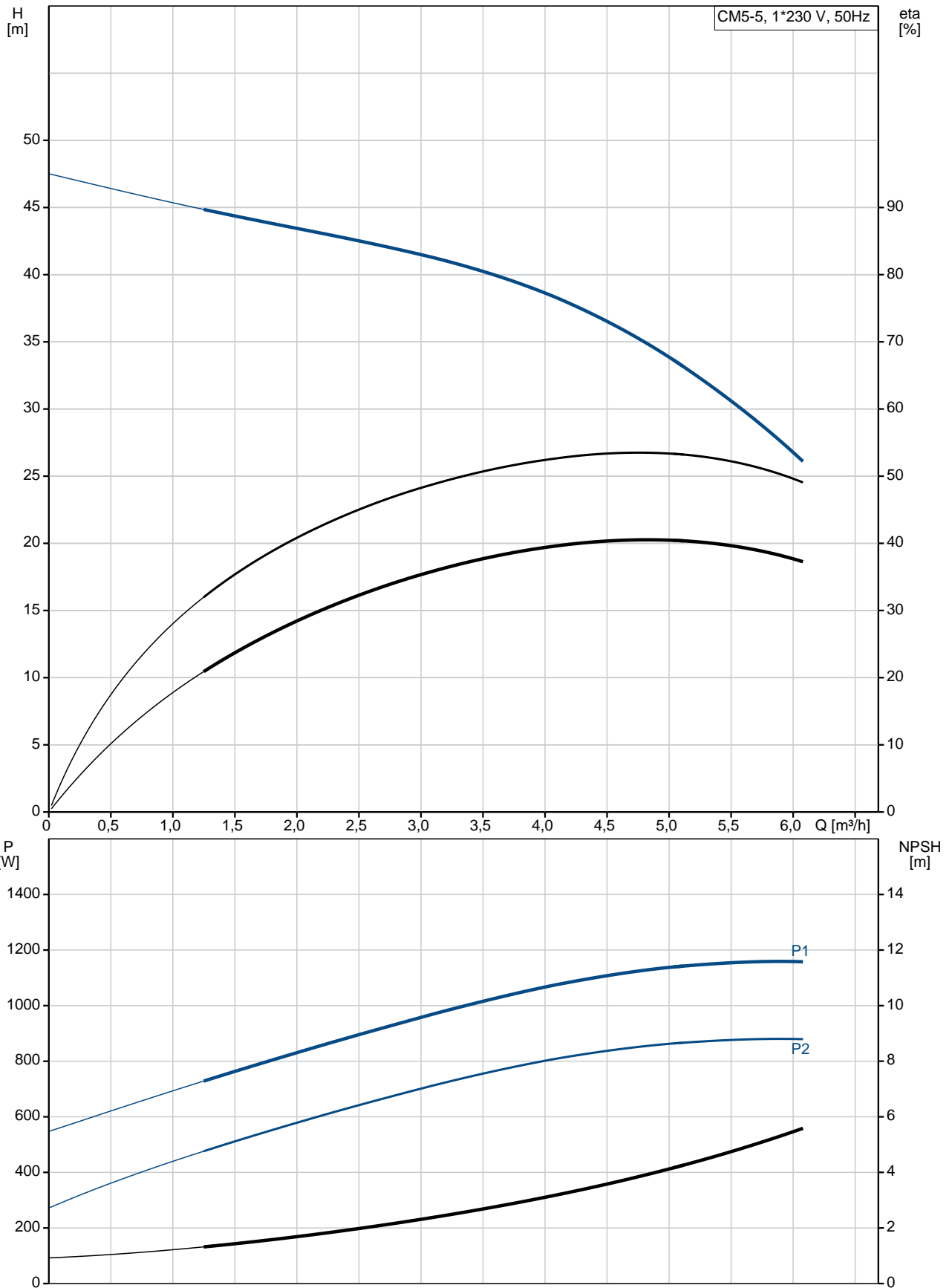
Creato da:

Telefono:

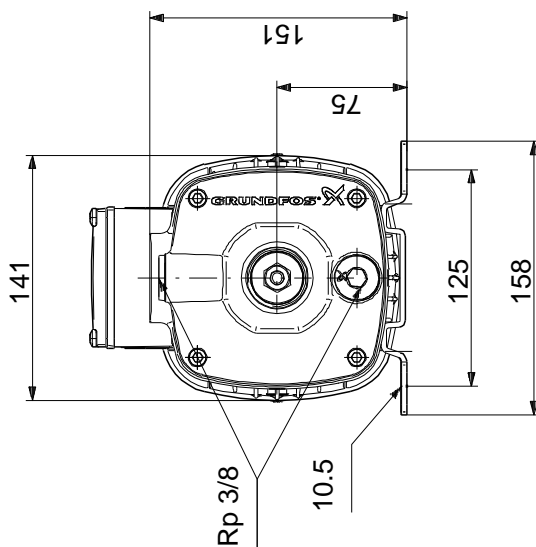
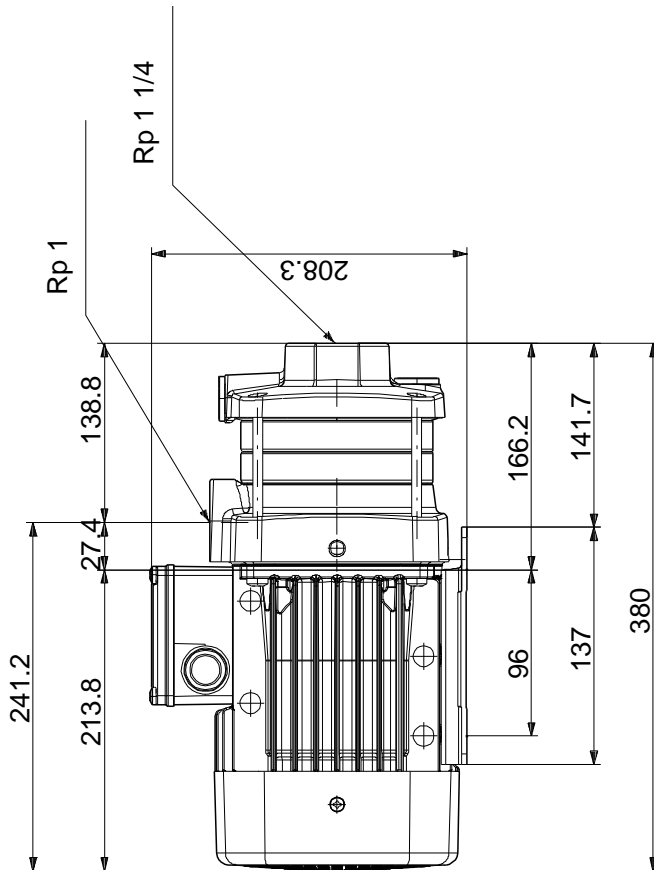
Data: 10/11/2017

Posizione	Q.tà	Descrizione
		Velocità nominale: 2750-2790 rpm Classe di protezione (IEC 34-5): IP55 Classe di isolamento (IEC 85): F Altri: Minimum Efficiency Index, MEI : 0,7 Peso netto: 14.9 kg Peso lordo: 17.4 kg

96806813 CM5-5 50 Hz



96806813 CM5-5 50 Hz



Nota, tutte le misure sono in mm se non diversamente specificato.
Attenzione: il disegno dimensionale semplificato non mostra tutti i dettagli