

PN10 Art. N315

PN16 Art. N316

GIUNTO IN GOMMA ANTIVIBRANTE FLANGIATO PN10/16

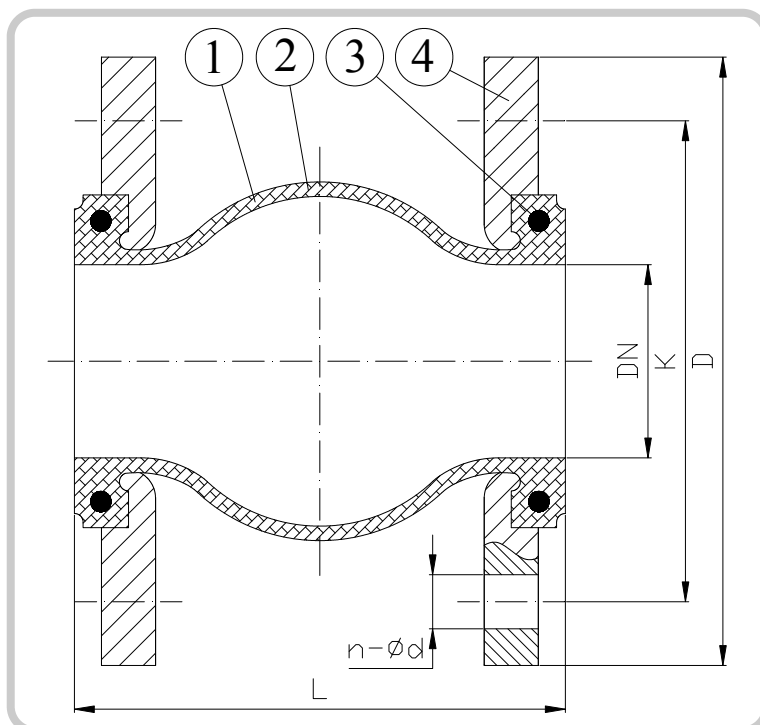
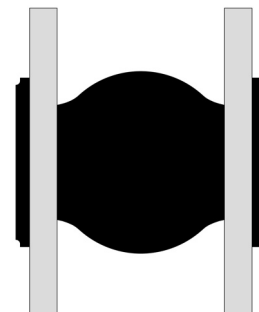
FLANGED RUBBER FLEXIBLE JOINT PN10/16

APPLICAZIONE:

Fornitura e distribuzione acqua, aria compressa etc...

APPLICATION:

Water and compressed air supply and distribution etc...



FLANGE: EN 1092-1
TEMP. ESERCIZIO: Min -10°C/Max+80°C
FLANGES: EN 1092-1
WORKING TEMP.: Min -10°C/Max+80°C

DENOMINAZIONE PART	MATERIALI MATERIALS
1 CORPO BODY	GOMMA EPDM EPDM RUBBER
2 RINFORZO REINFORCE	NYLON NYLON
3 FILO DI RINFORZO WIRE	ACCIAIO STEEL
4 FLANGIA GIREVOLE FLOATING FLANGE	ACCIAIO ZINCATO GALVANIZED STEEL

Dim Inch	DN	K		D		n-ød		L	Movimenti assiali Axial displacement		Movimento Laterale Lateral displacement	Angolo di inclinazione Angle of deflection	W (kg)
		PN10	PN16	PN10	PN16	PN10	PN16		Compression	Extension			
1 1/4	32	100	100	140	140	4-18	4-18	95	9	6	9	15°	2.3
1 1/2	40	110	110	150	150	4-18	4-18	95	10	6	9	15°	2.5
2	50	125	125	165	165	4-18	4-18	105	10	7	10	15°	3.5
2 1/2	65	145	145	185	185	4-18	4-18	115	13	7	12	15°	5
3	80	160	160	200	200	8-18	8-18	130	15	8	12	15°	6
4	100	180	180	220	220	8-18	8-18	135	19	10	13	15°	7
5	125	210	210	250	250	8-18	8-18	170	19	12	13	15°	9
6	150	240	240	285	285	8-22	8-22	180	20	12	14	15°	12
8	200	295	295	340	340	8-22	12-22	205	25	16	22	15°	16
10	250	350	355	395	405	12-22	12-26	245	25	16	22	15°	26
12	300	400	410	445	460	12-22	12-26	260	25	16	22	15°	30
14	350	460	470	505	520	16-22	16-26	265	25	16	22	15°	39
16	400	515	525	565	580	16-26	16-30	265	25	16	22	15°	50
18	450	565	585	615	640	20-26	20-30	265	25	16	22	15°	55
20	500	620	650	670	715	20-26	20-33	265	25	16	22	15°	66
24	600	725	770	780	840	20-30	20-36	265	25	16	22	15°	87