

0234.0 • 1/2" - 2"

0234.1 • 1/2" - 2"

RIDUTTORI DI PRESSIONE A PISTONE PN 25 GIALLI CON SEDE IN ACCIAIO INOX  
 RIDUTTORI DI PRESSIONE A PISTONE PN 25 NICHELATI CON SEDE IN ACCIAIO INOX

ATTACCHI:

CODOLI MASCHIO  
 CODOLI MASCHIO



0234.0



0234.1



### CARATTERISTICHE IDRAULICHE

Il riduttore di pressione a PISTONE PN 25 con codoli maschio è una valvola automatica che riduce e stabilizza la pressione di un fluido all'interno di una condotta di distribuzione in base al valore preimpostato. L'impiego di tale dispositivo idraulico si rende necessario se la pressione massima possibile in qualunque punto del sistema di approvvigionamento di acqua può raggiungere oppure eccedere la relativa pressione massima ammissibile di esercizio o se sono applicabili apparecchiature e attrezzature che possono essere azionate esclusivamente ad una pressione minore. Il riduttore a pistone è idoneo ad essere utilizzato in sistemi di approvvigionamento idrico sia all'esterno che all'interno di edifici nei quali la pressione dell'acqua nella rete principale può raggiungere valori non superiori ai 25 bar. La struttura del pistone interno in materiale termoplastico caricato garantisce rigidità, resistenza ed elevata precisione di regolazione grazie alla sede compensata. Gli O-ring di tenuta, in elastomero tecnico EPDM perox anti stick-slip e a basso coefficiente di attrito statico garantiscono resistenza all'usura e limitati interventi di manutenzione. La finitura interna del corpo e le dimensioni maggiorate dei passaggi permettono di ottenere elevate portate anche a fronte di piccoli prelievi d'acqua. Il riduttore a Pistone trova applicazione su impianti di condizionamento, impianti sanitari per l'approvvigionamento di acqua, impianti di irrigazione, di distribuzione aria compressa (no oli nebulizzati), su tubi per servizi antincendio (N.B. tenere in considerazione le specifiche locali antincendio) e in impianti sanitari per l'approvvigionamento di acqua negli edifici (sec. EN 806-2 e EN 805). Per il trasporto di fluidi alimentari e acqua potabile, soddisfano le specifiche prescrizioni del Ministero della Sanità.

**ATTENZIONE:** IL MANOMETRO INSTALLATO SUL RIDUTTORE DI PRESSIONE INDICA IL VALORE DELLA PRESSIONE (Ps) GIÀ RIDOTTA DEL FLUIDO IN USCITA.

### CARATTERISTICHE TECNICHE

#### Pressioni:

massima ammissibile di esercizio (PN) 25 bar  
 campo di regolazione (Ps) da 1,5 a 5,5 bar  
 valore Ps impostato durante il collaudo 3 bar  
 variazione % del valore Ps impostato, al variare della pressione in entrata: ± 10 %

#### Temperature:

massima ammissibile di esercizio (TS) 0°C (escluso gelo) 80 °C

#### Fluidi compatibili:

acqua  
 soluzioni glicolate glicole 50%  
 aria compressa

#### Filettature:

Connessione alla tubazione Filettatura sec. ISO 228/1  
 Attacchi manometro EN 10226-Rp1/4" (ex ISO7/1)

#### Prove e collaudi secondo:

Prove e collaudi sec. EN 1567 - Conforme prescrizioni Foglio Lavoro Tedesco DVGW W 570-1  
 Verifica dello scostamento dalla taratura di pre-regolazione (Ps) sec. EN 1567 § 8.3.2  
 Verifica del campo di taratura sec. EN 1567 § 8.3.1  
 Portata e pressione di uscita sec EN 1567 § 8.3.4 - (conf. raccomandazioni DVGW W 570-1 §6.1.3)  
 Gruppo acustico II - Lap [dB (A)] < 30

### COSTRUZIONE

Corpi in ottone EN12165-CW617N  
 Vitoni in ottone EN12165-CW617N  
 Pistone POLIAMMIDE PA66-GF30 (Nylon 66) rinforzato con fibre di vetro  
 Altri componenti stampati in ottone EN12165-CW617N  
 Altri componenti torniti in ottone EN 12164 - CW614N  
 Anelli o-ring tenute statiche e guarnizione sede in GOMMA NBR  
 Anelli o-ring tenute dinamiche in GOMMA EPDM "perox"  
 Molla di taratura in ACCIAIO EN 10270-1 SM ZINCATA  
 Nichelatura RIVESTIMENTO ELETTROLITICO EN 12540 Cu/Ni5s  
 Sede riportata in ACCIAIO INOX EN 10088-1.4305 (AISI 303)

### Codice di Vendita

0234.015	codoli maschio gialli	1/2"	0234.115	codoli maschio nichelati	1/2"
0234.020	codoli maschio gialli	3/4"	0234.120	codoli maschio nichelati	3/4"
0234.025	codoli maschio gialli	1"	0234.125	codoli maschio nichelati	1"
0234.033	codoli maschio gialli	1"1/4	0234.133	codoli maschio nichelati	1"1/4
0234.042	codoli maschio gialli	1"1/2	0234.142	codoli maschio nichelati	1"1/2
0234.050	codoli maschio gialli	2"	0234.150	codoli maschio nichelati	2"



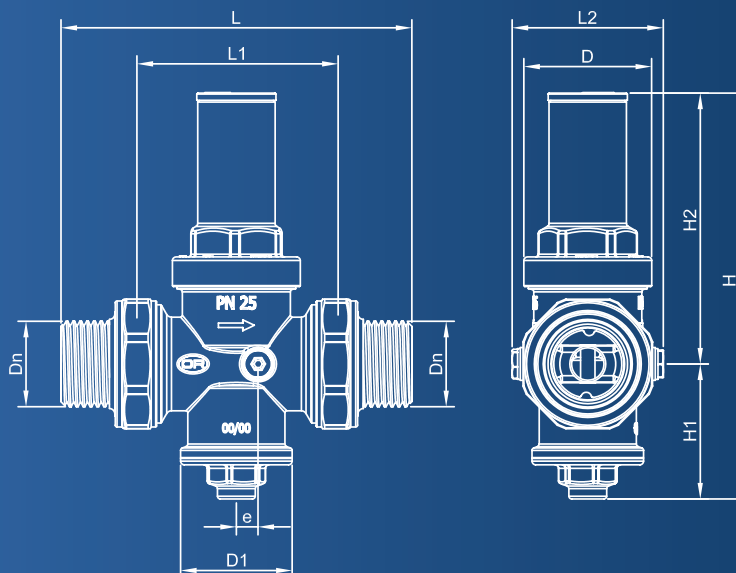
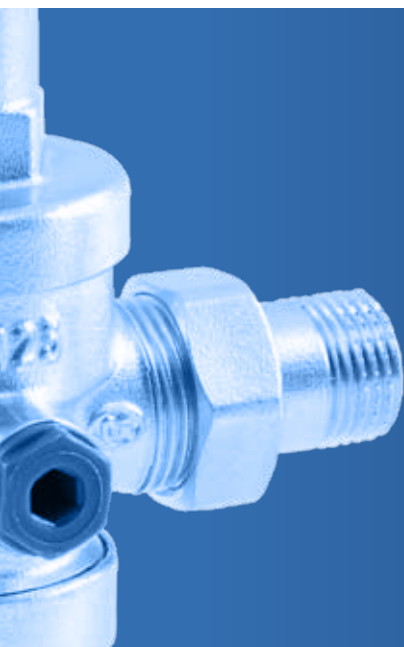
OFFICINE RIGAMONTI S.p.A.  
 via Circonvallazione, 9  
 13018 Valduggia (VC), ITALY  
 TEL. +39 0163.48165  
 FAX +39 0163.47254  
 www.officinerigamonti.it  
 italia@officinerigamonti.it

# 0234.0 • 1/2" - 2"

# 0234.1 • 1/2" - 2"

RIDUTTORI DI PRESSIONE A PISTONE PN 25 GIALLI CON SEDE IN ACCIAIO INOX  
 RIDUTTORI DI PRESSIONE A PISTONE PN 25 NICHELATI CON SEDE IN ACCIAIO INOX

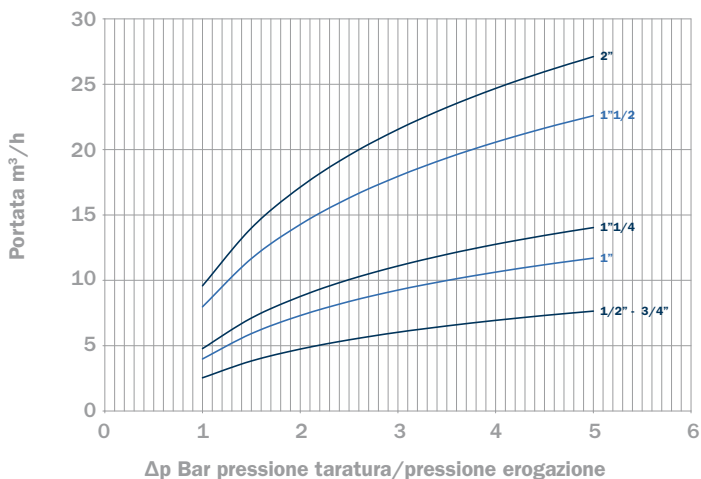
ATTACCHI: CODOLI MASCHIO  
 CODOLI MASCHIO



### CARATTERISTICHE

Dn	D	D1	L	L1	L2	H	H1	H2	e
1/2"	Ø48	Ø44	126	69	73	114	42	72	\
3/4"	Ø48	Ø44	139	78	73	114	42	72	\
1"	Ø59	Ø52	160	90	73	145,5	52,5	93	\
1"1/4	Ø59	Ø52	172	92	73	151,5	56,5	95	\
1"1/2	Ø71	Ø62	195	115	84	225,5	75	150,5	12
2"	Ø71	Ø62	231	131	84	225,5	75	150,5	12

### RIDUTTORE DI PRESSIONE ART.234 1/2"-2"



OFFICINE RIGAMONTI S.p.A.  
 via Circonvallazione, 9  
 13018 Valduggia (VC), ITALY  
 TEL. +39 0163.48165  
 FAX +39 0163.47254  
 www.officinerigamonti.it  
 italia@officinerigamonti.it