

# il Raccordo a compressione in ghisa



Cose interessanti da sapere sul nostro raccordo a compressione:

## I nostri raccordi sono:

- utilizzabili per riparazioni definitive
- antisfilamento, ossia resistenti a trazione e a spinta
- per tubi fuori asse (fino a 3° per lato a compressione)

## Materiali utilizzati:

- **Corpo del raccordo:** Ghisa EN-GJMB 350-10, EN 1562
- **Ghiera / Flangia:** Ghisa EN-GJMB 350-10, EN 1562
- **Anello di spinta:** Acciaio zincato, St 52, DIN EN 10025
- **Anello antisfilamento:** Acciaio zincato, St 37-3, DIN 1623-2  
Ottone, CuZn39Pb3 per i raccordi per tubo PE o alcuni diametri per Tubi Bollitore
- **Guarnizione:** NBR
- **Zincatura:** zincatura a fuoco del corpo del raccordo, della flangia e delle ghiera.  
(Tipologia di zincatura secondo norma DIN EN 10242)  
Tutte le normative riguardanti l'acqua potabile vengono rispettate.  
Tutte le parti vengono ulteriormente zincate con bagno galvanico secondo la norma DIN 50961.  
Anche l'anello di spinta e antisfilamento sono zincati con bagno galvanico (a norma DIN 50961)
- **Filettatura:** secondo ISO 7/1 oppure DIN EN 10226/1 (precedente DIN 2999)

## Campi di applicazione:

Riparazione di condotte già esistenti o per l'installazione di nuovi tubi, per acqua, gas, aria compressa e olii.

- **Raccordo a compressione in ghisa per tubi in acciaio:**  
Tubi secondo DIN EN 10255 (precedente DIN 2440/2441) e DIN 2442

**Campi di applicazione tipici:** installazione di condotte per acqua potabile  
condotte domestiche per gas e acqua potabile  
condotte per impianti anti-incendio  
condotte per aria compressa  
condotte per olii

- **Raccordi a compressione in ghisa per tubi bollitore:**  
tubi in acciaio nero secondo EN 10220 (precedente DIN 2448 e 2458)

**Campi di applicazione tipici:** impianti di riscaldamento  
condotte per olii

- **Raccordi a compressione per tubi in PE:**  
secondo norma DIN 8074/8075 e DIN 16893

**Campi di applicazione tipici:** condotte domestiche per gas e acqua potabile

## Particolarità:

I nostri raccordi a compressione in ghisa sono utilizzabili anche negli impianti di riscaldamento. Gli elementi di guarnizione utilizzati hanno una resistenza al calore fino a 80°C.



## il Raccordo a compressione Tipo A + AF

con filettatura maschio, completo di ghiera antisfilamento

**Per tubi in acciaio:** DIN EN 10255 (precedente DIN 2440 / 2441), DIN 2442 e DIN 2448 / DIN 2458 Riga 1, ISO 65

■ **Applicazioni:** Acqua, Gas, Aria compressa, Olii, Petrolio

■ **Temperatura:** fino 80 °C; Gas: -20 fino a +70 °C; Olii: 40°C

**3/8" - 2":**

■ **Pressioni di esercizio:**

Acqua PN16, Gas PN 4, Aria compr. PN 12,5, Olii PN 6

■ **Certificazioni ed omologazioni:**

Acqua: Certificazione secondo D.L. 174

Gas: DIN 3387-1, DVGW-Reg.-Nr.: NG-4502AP1454

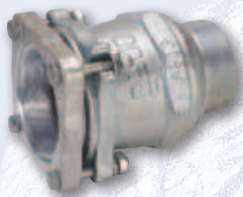
VdS-certificazione (per impianti anti-incendio)

Olii per riscaldamento e carburanti: conformità da Ente di Sorveglianza Edile DIBT, Nr. Z-38.4-212

Misura x DE-Ø [mm]	Codice	€/Pz.	Q.tà Box
3/8" (17,2)	01.150.00.00		15
1/2" (21,3)	01.150.00.01		10
3/4" (26,9)	01.150.00.02		10
1" (33,7)	01.150.00.03		10
1 1/4" (42,4)	01.150.00.04		5
1 1/2" (48,3)	01.150.00.05		3
2" (60,3)	01.150.00.06		3
2 1/2" (76,1)	01.220.00.07**		2
3" (88,9)	01.220.00.08**		1
4" (114,3)	01.220.00.09		1

\*\* universale acc/PE

Gruppo Sconto: A



**2 1/2" - 4":**

■ **Pressioni di esercizio:** Acqua PN 16, Gas PN 1, Aria compressa PN 10

■ **Certificazioni ed omologazioni:** Acqua: Certificazione secondo D.L. 174;

Gas: DIN 3387-1, DVGW-Reg.-Nr.: NG-4502AP1491; VdS-certificazione (per impianti anti-incendio)

### Per tubi in acciaio tipo bollitore: DIN 2448 e 2458 Riga 2 e 3

■ **Applicazioni:** Acqua, Aria compressa, Olii e carburanti

■ **Temperatura:** Acqua per riscaldamento: fino a 80 °C  
Olii: 40°

**20 mm - 63,5 mm:**

■ **Pressioni di es.:** Acqua PN 6, Aria comp. PN 12,5, Olii PN 6

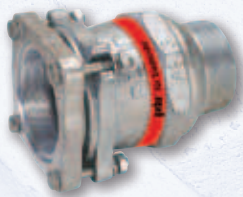
■ **Certificazioni ed omologazioni:** Olii per riscaldamento e carburanti: conformità da Ente di Sorveglianza edile DIBT Nr. Z-38.4-212

**70 mm - 108 mm:**

■ **Pressioni di esercizio:** Acqua PN 6, Aria compressa PN 10

Filettatura di connessione x DE-Ø [mm]	Codice	€/Pz.	Q.tà Box
1/2" x 20,0	02.150.00.0120		1
3/4" x 25,0	02.150.00.0225		1
1" x 31,8	02.150.00.03318		1
1 1/4" x 38,0	02.150.00.0438		1
1 1/4" x 44,5	02.150.00.04445		1
1 1/2" x 51,0	02.150.00.0551		1
2" x 57,0	02.150.00.0657		1
2" x 63,5	02.150.00.06635		1
2 1/2" x 70	02.220.00.070		1
2 1/2" x 82,5	02.220.00.07825		1
4" x 108	02.220.00.108		1

Gruppo Sconto: A



### Per tubi in PE: PE80, PE100, PE-Xa-Tubo secondo DVGW - Foglio GW 355 A2/A3 DIN 8074/75 e DIN 16893

**20 mm - 63 mm:**

■ **Applicazioni:** Acqua, Gas, Aria compressa

■ **Pressioni di esercizio:**

Acqua: PN 16

Gas: PE80, PE100 e PE-Xa PN 4

Aria compressa: PE80, PE-Xa PN 10, PE100 PN 12,5

■ **Certificazioni ed omologazioni:** DVGW - Norma VP 600

DVGW Reg.Nr. DV - 7501BL0525

Acqua: Certificazione secondo D.L. 174

Filettatura di connessione x DE-Ø [mm]	Codice	€/Pz.	Q.tà Box
1/2" x 20	03.153.00.0120		10
3/4" x 25	03.153.00.0225		10
1" x 32	03.153.00.0332		10
1 1/4" x 40	03.153.00.0440		5
1 1/2" x 50	03.153.00.0550		3
2" x 63	03.153.00.0663		3
2 1/2" x 75	01.220.00.07**		1
3" x 90	01.220.00.08**		1
4" x 110	03.220.00.09110		1

\*\* universale acc/PE

Gruppo Sconto: A



**75 mm - 110 mm:**

■ **Applicazioni:** Acqua, Aria compressa

■ **Pressioni di esercizio:** Acqua, Aria compressa PN 10



# il Raccordo a compressione Tipo A + AF

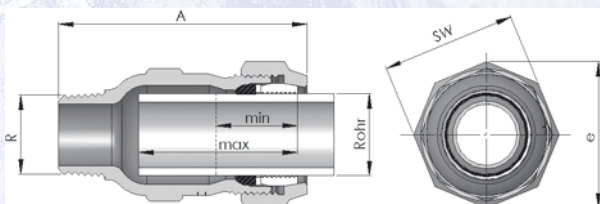


## Misure e pesi

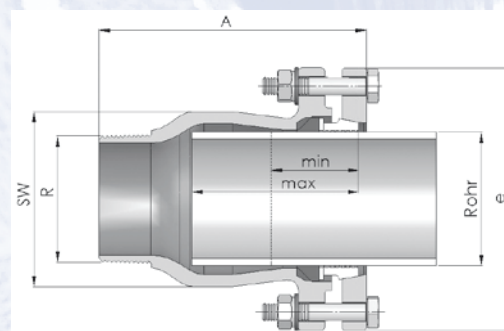
DN	Filettatura di connessione R ISO 7/1	Acciaio		Acciaio tipo bollitore		PE		larghezza		ingombro max ~e [mm]	Profondità di inserimento min. max. [mm]	
		DE-Ø [mm]	Peso [kg]	DE-Ø [mm]	Peso [kg]	DE-Ø [mm]	Peso [kg]	-A [mm]	-SW [mm]		min. [mm]	max. [mm]
10	3/8"	17,2	0,2					82	31,5	34	25	55
15	1/2"	21,3	0,3	20,0	0,4	20,0	0,4	100	41	44	30	70
20	3/4"	26,9	0,6	25,0	0,6	25,0	0,6	100	50	54	30	70
25	1"	33,7	0,6	31,8	0,6	30,0	0,6	100	55	60	35	65
32	1 1/4"	42,4	1,0	44,5	1,1	32,0	0,6	115	70	76	40	70
						38,0	1,1					
40	1 1/2"	48,3	1,2	51,0	1,3	50,0	1,3	115	75	81	40	75
						63,0	1,8					
50	2"	60,3	1,8	57,0	1,8	63,0	1,8	130	90	97	40	85
65	2 1/2"	76,1	3,1	70,0	3,1	75,0	3,1	155	100	150	50	95
80	3"	88,9	4,2			90,0	4,2	170	120	160	50	105
100	4"	114,3	5,8	108,0	5,9	110,0	5,8	170	135	185	50	105

### Raccordo per Acciaio ed Acciaio tipo bollitore

3/8" - 2" e 20 mm - 63,5 mm

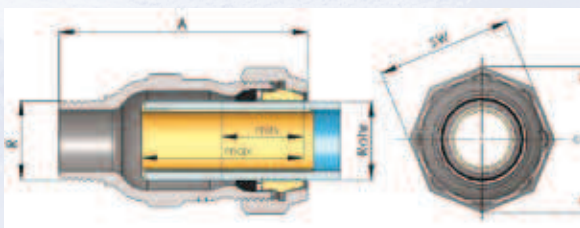


2 1/2" - 4" e 70 mm - 108 mm

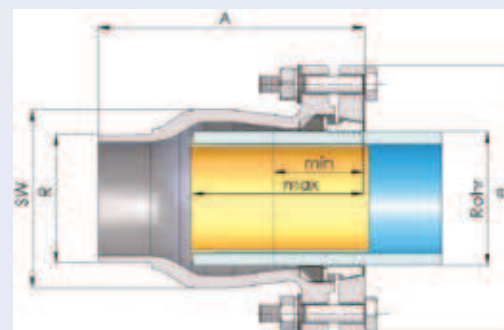


### Raccordo per PE con anima di rinforzo inclusa

20 mm - 63 mm



75 mm - 110 mm





## il Raccordo a compressione Tipo I + IF

con filettatura femmina, completo di ghiera antisfilamento

**Per tubi in acciaio:** DIN EN 10255 (precedente DIN 2440 / 2441), DIN 2442 e DIN 2448 / DIN 2458 Riga 1, ISO 65

- **Applicazioni:** Acqua, Gas, Aria compressa, Olii, Petrolio

- **Temperatura:** fino 80 °C; Gas: -20 fino a +70 °C; Olii: 40°C

**3/8" - 2":**

- **Pressioni di esercizio:** Acqua PN16, Gas PN 4, Aria compr. PN 12,5, Olii PN 6

- **Certificazioni ed omologazioni:**

Acqua: Certificazione secondo D.L. 174

Gas: DIN 3387-1, DVGW-Reg.-Nr.: NG-4502AP1454

VdS-certificazione (per impianti anti-incendio)

Olii per riscaldamento e carburanti: conformità da Ente di Sorveglianza Edile DIBT, Nr. Z-38.4-212

Misura x DE-Ø [mm]	Codice	€/Pz.	Q.tà Box
3/8" (17,2)	01.150.01.00		15
1/2" (21,3)	01.150.01.01		10
3/4" (26,9)	01.150.01.02		10
1" (33,7)	01.150.01.03		10
1 1/4" (42,4)	01.150.01.04		5
1 1/2" (48,3)	01.150.01.05		3
2" (60,3)	01.150.01.06		3
2 1/2" (76,1)	01.220.01.07**		2
3" (88,9)	01.220.01.08**		1
4" (114,3)	01.220.01.09		1

\*\* universale acc/PE

Gruppo Sconto: A



**2 1/2" - 4":**

- **Pressioni di esercizio:** Acqua PN 16, Gas PN 1, Aria compressa PN 10

- **Certificazioni ed omologazioni:** Acqua: Certificazione secondo D.L. 174;

Gas: DIN 3387-1, DVGW-Reg.-Nr.: NG-4502AP1491; VdS-certificazione (per impianti anti-incendio)

### Per tubi in acciaio tipo bollitore: DIN 2448 e 2458 Riga 2 e 3

- **Applicazioni:** Acqua, Aria compressa, Olii e carburanti

- **Temperatura:** Acqua per riscaldamento: fino a 80 °C Olii: 40°

**20 mm - 63,5 mm:**

- **Pressioni di es.:** Acqua PN 6, Aria comp. PN 12,5, Olii PN 6

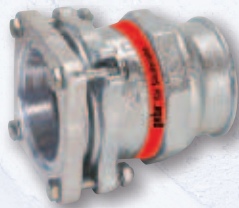
- **Certificazioni ed omologazioni:** Olii per riscaldamento e carburanti: conformità da Ente di Sorveglianza edile DIBT Nr. Z-38.4-212

**70 mm - 108 mm:**

- **Pressioni di esercizio:** Acqua PN 6, Aria compressa PN 10

Filettatura di connessione x DE-Ø [mm]	Codice	€/Pz.	Q.tà Box
1/2" x 20,0	02.150.01.0120		1
3/4" x 25,0	02.150.01.0225		1
1" x 31,8	02.150.01.03318		1
1 1/4" x 38,0	02.150.01.0438		1
1 1/4" x 44,5	02.150.01.04445		1
1 1/2" x 51,0	02.150.01.0551		1
2" x 57,0	02.150.01.0657		1
2" x 63,5	02.150.01.06635		1
2 1/2" x 70	02.220.01.070		1
2 1/2" x 82,5	02.220.01.07825		1
4" x 108	02.220.01.108		1

Gruppo Sconto: A



### Per tubi in PE: PE80, PE100, PE-Xa-Tubo secondo DVGW - Foglio GW 355 A2/A3 DIN 8074/75 e DIN 16893

**20 mm - 63 mm:**

- **Applicazioni:** Acqua, Gas, Aria compressa

- **Pressioni di esercizio:**

Acqua: PN 16

Gas: PE80, PE100 e PE-Xa PN 4

Aria compressa: PE80, PE-Xa PN 10, PE100 PN 12,5

- **Certificazioni ed omologazioni:** DVGW - Norma VP 600

DVGW Reg.Nr. DV - 7501BL0525

Acqua: Certificazione secondo D.L. 174

**75 mm - 110 mm:**

- **Applicazioni:** Acqua, Aria compressa

- **Pressioni di esercizio:** Acqua, Aria compressa PN 10

Filettatura di connessione x DE-Ø [mm]	Codice	€/Pz.	Q.tà Box
1/2" x 20	03.153.01.0120		10
3/4" x 25	03.153.01.0225		10
1" x 32	03.153.01.0332		10
1 1/4" x 40	03.153.01.0440		5
1 1/2" x 50	03.153.01.0550		3
2" x 63	03.153.01.0663		3
2 1/2" x 75	01.220.01.07**		1
3" x 90	01.220.01.08**		1
4" x 110	03.220.01.09110		1

\*\* universale acc/PE

Gruppo Sconto: A





# il Raccordo a compressione Tipo I + IF

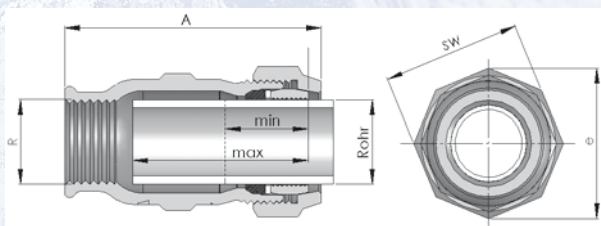


## Misure e pesi

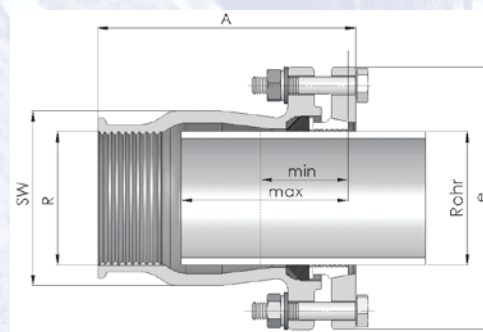
DN	Filettatura di connessione R ISO 7/1	Acciaio		Acciaio tipo bollitore		PE		larghezza -A [mm]	-SW [mm]	ingombro max -e [mm]	Profondità di inserimento	
		DE-Ø [mm]	Peso [kg]	DE-Ø [mm]	Peso [kg]	DE-Ø [mm]	Peso [kg]				min. [mm]	max. [mm]
10	3/8"	17,2	0,2					82	31,5	34	25	55
15	1/2"	21,3	0,3	20,0	0,4	20,0	0,4	100	41	44	30	70
20	3/4"	26,9	0,6	25,0	0,6	25,0	0,6	100	50	54	30	70
25	1"	33,7	0,6	31,8	0,6	30,0	0,6	100	55	60	35	65
32	1 1/4"					32,0	0,6					
						38,0	1,1				40	65
		42,4	1,0	44,5	1,1	40,0	1,1	115	70	76	40	70
40	1 1/2"	48,3	1,2	51,0	1,3	50,0	1,3	115	75	81	40	75
50	2"			57,0	1,8	63,0	1,8					
				60,3	1,8	63,5	1,8	130	90	97	40	85
65	2 1/2"	76,1	3,1	70,0	3,2	75,0	3,1	155	100	150	50	95
80	3"	88,9	4,2			90,0	4,2	170	120	160	50	105
100	4"	114,3	5,8	108,0	5,9	110,0	5,8	170	135	185	50	105

## Raccordo per Acciaio ed Acciaio tipo bollitore

3/8" - 2" e 20 mm - 63,5 mm

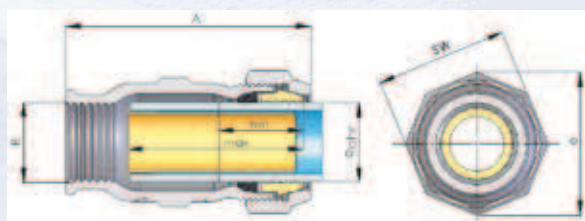


2 1/2" - 4" e 70 mm - 108 mm

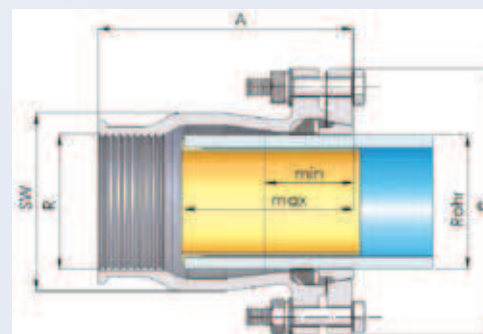


## Raccordo per PE con anima di rinforzo inclusa

20 mm - 63 mm



75 mm - 110 mm





## il Raccordo a compressione Tipo O + OF

a manicotto (completo di ghiera antisfilamento)

**Per tubi in acciaio:** DIN EN 10255 (precedente DIN 2440 / 2441), DIN 2442 e DIN 2448 / DIN 2458 Riga 1, ISO 65

■ **Applicazioni:** Acqua, Gas, Aria compressa, Olii, Petrolio

■ **Temperatura:** fino 80 °C; Gas: -20 fino a +70 °C; Olii: 40°C

**3/8" - 2":**

■ **Pressioni di esercizio:**

Acqua PN16, Gas PN 4, Aria compr. PN 12,5, Olii PN 6

■ **Certificazioni ed omologazioni:**

Acqua: Certificazione secondo D.L. 174

Gas: DIN 3387-1, DVGW-Reg.-Nr.: NG-4502AP1454

VdS-certificazione (per impianti anti-incendio)

Olii per riscaldamento e carburanti: conformità da Ente di Sorveglianza Edile DIBT, Nr. Z-38.4-212

**2 1/2" - 4":**

■ **Pressioni di esercizio:** Acqua PN 16, Gas PN 1, Aria compressa PN 10

■ **Certificazioni ed omologazioni:** Acqua: Certificazione secondo D.L. 174;

Gas: DIN 3387-1, DVGW-Reg.-Nr.: NG-4502AP1491; VdS-certificazione (per impianti anti-incendio)

Misura x DE-Ø [mm]	Codice	€/Pz.	Q.tà Box
3/8" (17,2)	01.150.02.00		10
1/2" (21,3)	01.150.02.01		10
3/4" (26,9)	01.150.02.02		10
1" (33,7)	01.150.02.03		10
1 1/4" (42,4)	01.150.02.04		5
1 1/2" (48,3)	01.150.02.05		3
2" (60,3)	01.150.02.06		3
2 1/2" (76,1)	01.220.02.07**		1
3" (88,9)	01.220.02.08**		1
4" (114,3)	01.220.02.09		1

\*\* universale acc/PE

Gruppo Sconto: A

**Per tubi in acciaio tipo bollitore:** DIN 2448 e 2458 Riga 2 e 3

■ **Applicazioni:** Acqua, Aria compressa, Olii e carburanti

■ **Temperatura:** Acqua per riscaldamento: fino a 80 °C  
Olii: 40°

**20 mm - 63,5 mm:**

■ **Pressioni di es.:** Acqua PN 6, Aria comp. PN 12,5, Olii PN 6

■ **Certificazioni ed omologazioni:** Olii per riscaldamento e carburanti: conformità da Ente di Sorveglianza edile DIBT Nr. Z-38.4-212

**70 mm - 108 mm:**

■ **Pressioni di esercizio:** Acqua PN 6, Aria compressa PN 10

Misura x DE-Ø [mm]	Codice	€/Pz.	Q.tà Box
20,0 x 20,0	02.150.02.20		1
25,0 x 25,0	02.150.02.25		1
31,8 x 31,8	02.150.02.318		1
38,0 x 38,0	02.150.02.38		1
44,5 x 44,5	02.150.02.445		1
51,0 x 51,0	02.150.02.51		1
57,0 x 57,0	02.150.02.57		1
63,5 x 63,5	02.150.02.635		1
70 x 70	02.220.02.70		1
108 x 108	02.220.02.108		1
<b>Transizioni Acciaio-Acciaio nero:</b>			
1 1/4" x 38	02.150.02.0438		1
altre transizioni su richiesta			

Gruppo Sconto: A

**Per tubi in PE:** PE80, PE100, PE-Xa-Tubo secondo DVGW - Foglio GW 355 A2/A3 DIN 8074/75 e DIN 16893

**20 mm - 63 mm:**

■ **Applicazioni:** Acqua, Gas, Aria compressa

■ **Pressioni di esercizio:**

Acqua: PN 16

Gas: PE80, PE100 e PE-Xa PN 4

Aria compressa: PE80, PE-Xa PN 10, PE100 PN 12,5

■ **Certificazioni ed omologazioni:** DVGW - Norma VP 600

DVGW Reg.Nr. DV - 7501BL0525

Acqua: Certificazione secondo D.L. 174

**75 mm - 110 mm:**

■ **Applicazioni:** Acqua, Aria compressa

■ **Pressioni di esercizio:** Acqua, Aria compressa PN 10

Misura x DE-Ø [mm]	Codice	€/Pz.	Q.tà Box
<b>Transizioni Acciaio-PE (Tubo-Ø-Acciaio x Tubo-Ø-PE):</b>			
1/2" x 20	03.154.02.0120		10
3/4" x 25	03.154.02.0225		10
1" x 32	03.154.02.0332		10
1 1/4" x 40	03.154.02.0440		5
1 1/2" x 50	03.154.02.0550		3
2" x 63	03.154.02.0663		3
4" x 110	03.220.02.09110		1
<b>PE-PE (Tubo-Ø-PE / mm):</b>			
20 x 20	03.155.02.20		10
25 x 25	03.155.02.25		10
32 x 32	03.155.02.32		10
40 x 40	03.155.02.40		5
50 x 50	03.155.02.50		3
63 x 63	03.155.02.63		3
75 x 75	01.220.02.07**		1
90 x 90	01.220.02.08**		1
110 x 110	03.220.02.110		1

\*\* universale acc/PE

Gruppo Sconto: A



# il Raccordo a compressione Tipo O + OF

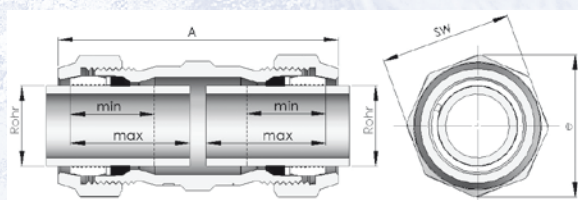


## Misure e pesi

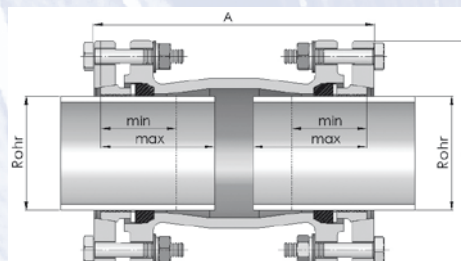
DN	Filettatura di connessione R ISO 7/1	Acciaio		Acciaio tipo bollitore		PE		larghezza		ingombro max -e [mm]	Profondità di inserimento min. max. [mm]	
		DE-Ø [mm]	Peso [kg]	DE-Ø [mm]	Peso [kg]	DE-Ø [mm]	Peso [kg]	-A [mm]	-SW [mm]		min.	max.
10	3/8"	17,2	0,2					85	31,5	34	25	35
15	1/2"	21,3	0,5	20,0	0,5	20,0	0,5	120	41	44	30	50
20	3/4"	26,9	0,8	25,0	0,8	25,0	0,8	120	50	54	30	50
25	1"	33,7	0,9	31,8	0,8	32,0	0,9	120	55	60	35	50
32	1 1/4"	42,4	1,4	44,5	1,4	40,0	1,4	130	70	76	40	55
40	1 1/2"	48,3	1,7	51,0	1,6	50,0	1,7	130	75	81	40	55
50	2"	60,3	2,4	57,0	2,3	63,0	2,4	145	90	97	40	65
65	2 1/2"	76,1	4,6	70,0	4,8	75,0	4,6	190	100	150	50	75
80	3"	88,9	5,2			90,0	5,2	190	120	160	50	85
100	4"	114,3	7,4	108,0	7,6	110,0	7,4	190	135	185	50	85

### Raccordo per Acciaio ed Acciaio tipo bollitore

3/8" - 2" e 20 mm - 63,5 mm



2 1/2" - 4" e 70 mm - 108 mm



### Raccordo per PE con anima di rinforzo inclusa

20 mm - 63 mm



75 mm - 110 mm

