

AUTOCLAVE Z PED VT

AUTOCLAVE COLLAUDATA ZINCATA VERTICALE (DIRETTIVA 97/23/CE-P.E.D.)



PRESSIONE	TEMPERATURA
Pmax	Tmax
Vedi Tab.	-10/+50 °C



PRONTA CONSEGNA
I prodotti evidenziati in grigio sono in pronta consegna 1-5 giorni (Esclusi i tempi di spedizione)

Capacità	AUTOCL. Z VT		Pressione Essercizio
	[litri]	CODICE	
100	3052171990001		8
200	3052171990002		
300	3052171990003		
500	3052171990004		
750	3052171990005		
1000	3052171990006		
1500	3051171990015		
2000	3051171990016		
2500	3051171990017		
3000	3051171990018		
4000	3051171990019		
5000 ø1450	3051171990020		
5000 ø1600	3051172020007		
8000	3051172020011		
10000	3051172020012		

Le capacità da 100 a 1000 lt sono fornite complete di valvola di sicurezza e manometro.
Le capacità 5000 (ø 1600), 8000 e 10000 lt sono fornite complete di passo d'uomo

Capacità	AUTOCL. Z VT		Pressione Essercizio
	[litri]	CODICE	
100	3052171990015		12
200	3051171990024		
300	3051171990025		
500	3051171990026		
750	3051171990027		
1000	3051171990028		
1500	3051171990029		
2000	3051171990030		
2500	3051171990031		
3000	3051171990032		
5000 ø1450	3051172020004		
8000	3051172020013		
10000	3051172020014		

Le capacità da 100 a 500 lt sono fornite complete di valvola di sicurezza e manometro.
Le capacità da 4000 a 10000 lt sono fornite complete di passo d'uomo



Disponibile a richiesta
KIT INDICATORE DI LIVELLO.
Per maggiori informazioni
vedi pag. 96



Accessori di serie autoclavi da 100 a 1000 lt (8 bar)

Informazioni tecniche

Le Autoclavi Z PED VT a cuscino d'aria sono specificatamente dedicate al sollevamento idrico ed hanno la funzione di costituire un polmone d'acqua pressurizzata che, se correttamente dimensionato, limita il numero di avviamenti orari della pompa.

Tali prodotti sono costruiti in acciaio al carbonio zincato.

Impiego

Montaliquidi a cuscino d'aria.
Ideale per garantire l'alimentazione d'acqua ai piani più alti degli edifici e sopperire alle carenze idriche degli acquedotti.

Trattamento anticorrosivo

Zincatura a caldo a protezione di tutte le superfici del bollitore.
Il processo di lavorazione avviene mediante l'immersione del manufatto in un bagno di zinco fuso di purezza non inferiore al 99,99% (Uni EN 1179)

Documentazione a corredo

- Certificazione CE
- Istruzioni d'uso

Certificazioni

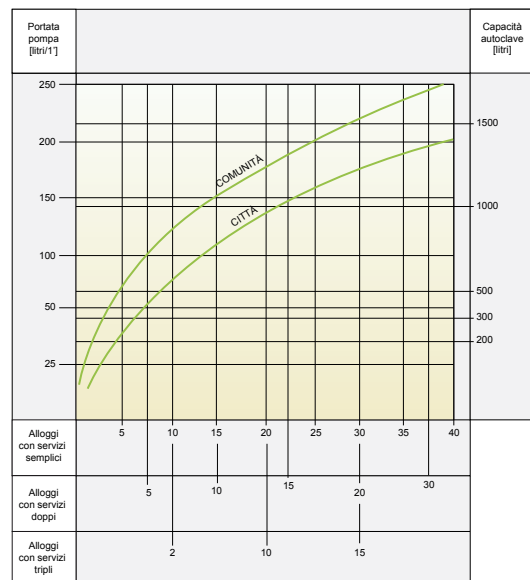
Le Autoclavi Z PED VT sono prodotte nel rispetto dei requisiti essenziali di sicurezza dettati dalla Direttiva 97/23/CE (P.E.D.) regolante le attrezzature in pressione. Su di esse è apposta (sotto sorveglianza dell'Ente Notificato) marcatura CE ed i dati di progetto fondamentali che ne caratterizzano il prodotto:

- Fluido in pressione: acqua + aria
- Gruppo Fluido: Z
- Pressione massima esercizio: vedi tabella
- Temperatura: 0/+50°

Garanzia 2 anni

Vedi condizioni generali di vendita.

Per la determinazione rapida della capacità dell'autoclave e della portata delle pompe in funzione del numero degli appartamenti si può utilizzare il seguente diagramma (valido sempre per circa 15 avviamenti orari):



AUTOCLAVE Z PED OR

AUTOCLAVE COLLAUDATA ZINCATA ORIZZONTALE



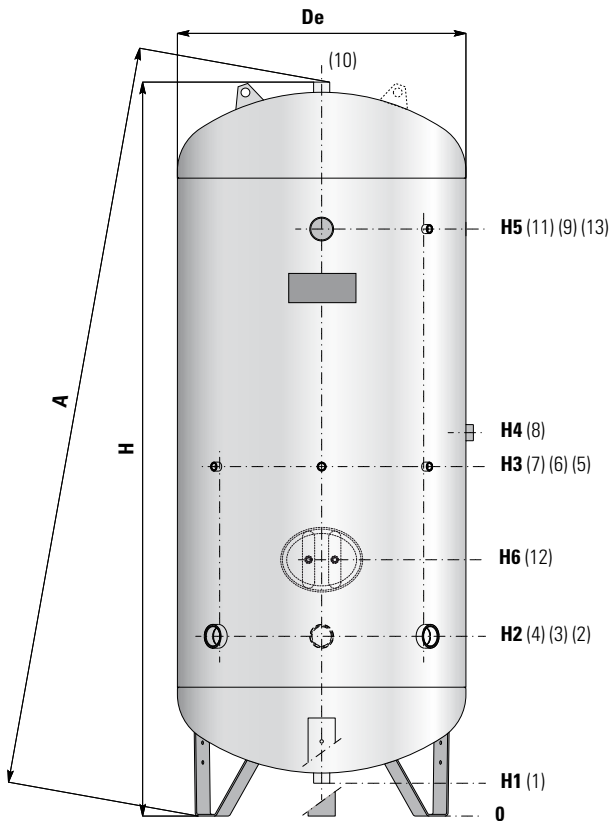
Capacità	AUTOCL. Z OR		Pressione Essercizio
	[litri]	CODICE	
100	3052170990001		8
200	3052170990002		
300	3052170990003		
500	3052170990004		
750	3052170990005		
1000	3052170990006		
1500	3051170990015		
2000	3051170990016		
3000	3051170990018		
4000	3051170990019		
5000	3051170990020		
8000	3051170990021		
10000	3051170990022		

Le capacità 8000 e 10000 lt sono fornite complete di passo d'uomo

Capacità	AUTOCL. Z OR		Pressione Essercizio
	[litri]	CODICE	
100	3052170990015		12
200	3051170990039		
300	3051170990025		
500	3051170990026		
750	3051170990027		
1000	3051170990028		
1500	3051170990040		
2000	3051170990030		
3000	3051170990032		
4000	3051170990042		
5000	3051170990044		
8000	3051170990045		
10000	3051170990046		

AUTOCLAVE Z PED VT

AUTOCLAVE COLLAUDATA ZINCATA VERTICALE (DIRETTIVA 97/23/CE-PE.D.)



CONNESSIONI	
1	Scarico totale
2	
3	Alimentazione-Utilizzo
4	
5	Indicatore di livello visivo
6	
7	Strumenti di controllo
8	Livellostato - Pressostato
9	Indicatore di livello visivo
10	Valvola di sicurezza
11	Livellostato - Pressostato
12	Passo d'uomo 400 x 300 (dove previsto)
13	Strumentazione 2" (solo su 8.000-10.000 lt)

Capacità [litri]	De	H	A	H1	H2	H3	H4	H5	H6	1-10	2-3-4	11	5-6-7-9	8	
				[mm]							Conneessioni Gas F				
PRESSIONE D'ESERCIZIO 8 BAR															
100	400	1055	1068	85	345	495	595	795	-	1" 1/4	1"	-	1/2"	1" 1/4	
200	480	1439	1452	80	360	660	760	1160	-	1" 1/4	1"	-	1/2"	1" 1/4	
300	550	1520	1531	130	425	725	825	1225	-	1" 1/4	1" 1/4	-	1/2"	1" 1/4	
500	650	1810	1824	136	456	856	956	1506	-	1" 1/4	1" 1/2	-	1/2"	1" 1/4	
750	750	2101	2118	101	501	951	1051	1701	-	1" 1/4	1" 1/2	-	1/2"	1" 1/4	
1000	800	2315	2333	96	506	1006	1106	1856	-	1" 1/2	1" 1/2	-	1/2"	1" 1/4	
1500	950	2448	2470	93	548	1048	1148	1998	-	2"	2"	-	1/2"	1" 1/4	
2000	1100	2499	2525	59	564	1064	1164	2014	-	2"	2"	-	1/2"	1" 1/4	
2500	1200	2716	2743	106	686	1286	1386	2136	-	2"	3"	-	1/2"	1" 1/4	
3000	1250	2897	2928	97	647	1247	1347	2347	-	2"	3"	-	1/2"	2"	
4000	1450	2998	3032	78	688	1288	1388	2388	-	2"	3"	2"	1/2"	2"	
5000	1450	3497	3526	77	687	1587	1687	2887	-	2"	3"	2"	1/2"	2"	
5000	1600	3040	3078	60	700	1300	1400	2400	937	2"	3"	2"	1/2"	2"	
8000	1650	4207	4287	218	913	1913	2040	3513	1163	2"	4"	2"	1/2"	2"	
10000	1650	5207	5272	218	913	2263	2485	4513	1163	2"	4"	2"	1/2"	2"	

Le capacità da 100 a 1000 lt sono fornite complete di valvola di sicurezza e manometro.

Le capacità 5000 (ø 1600), 8000 e 10000 lt sono fornite complete di passo d'uomo

Capacità [litri]	De	H	A	H1	H2	H3	H4	H5	H6	1-10	2-3-4	11	5-6-7-9	8	
				[mm]							Conneessioni Gas F				
PRESSIONE D'ESERCIZIO 12 BAR															
100	400	1055	1068	85	345	495	595	795	-	1" 1/4	1"	-	1/2"	1" 1/4	
200	480	1439	1452	80	360	660	760	1160	-	1" 1/4	1"	-	1/2"	1" 1/4	
300	550	1520	1531	130	425	725	825	1225	-	1" 1/4	1" 1/4	-	1/2"	1" 1/4	
500	650	1810	1824	136	456	856	956	1506	-	1" 1/4	1" 1/2	-	1/2"	1" 1/4	
750	750	2101	2118	101	501	951	1051	1701	-	1" 1/4	1" 1/2	-	1/2"	1" 1/4	
1000	800	2315	2333	96	506	1006	1106	1856	-	1" 1/2	1" 1/2	-	1/2"	1" 1/4	
1500	950	2448	2470	93	548	1048	1148	1998	-	2"	2"	-	1/2"	1" 1/4	
2000	1100	2499	2525	59	564	1064	1164	2014	-	2"	2"	-	1/2"	1" 1/4	
2500	1200	2716	2743	106	686	1286	1386	2136	-	2"	3"	-	1/2"	1" 1/4	
3000	1250	2897	2928	97	647	1247	1347	2347	-	2"	3"	-	1/2"	2"	
4000	1450	2998	3032	78	688	1288	1388	2388	926	2"	3"	2"	1/2"	2"	
5000	1450	3497	3526	77	687	1587	1687	2887	1160	2"	3"	2"	1/2"	2"	
8000	1650	4216	4296	218	918	1918	2045	3518	1168	2"	4"	2"	1/2"	2"	
10000	1650	5216	5281	218	918	2268	2490	4518	1168	2"	4"	2"	1/2"	2"	

Le capacità da 100 a 500 lt sono fornite complete di valvola di sicurezza e manometro.

Le capacità da 4000 a 10000 lt sono fornite complete di passo d'uomo