



SERBATOI X A304 PP

SERBATOI DI PRIMA RACCOLTA IN ACCIAIO INOX 304 PARALLELEPIPEDI

SERBATOI ACCIAIO INOX
316L - 304

Informazioni tecniche

I Serbatoi Inox A304 PP sono destinati allo stoccaggio di acqua a pressione atmosferica.

Sono costruiti interamente in acciaio Inox 304 (1.4301)

I serbatoi sono dotati di apertura di ispezione completa di coperchio con sistema di fissaggio a fascetta non a tenuta, che consente il montaggio degli accessori e le ispezioni periodiche.

Impiego

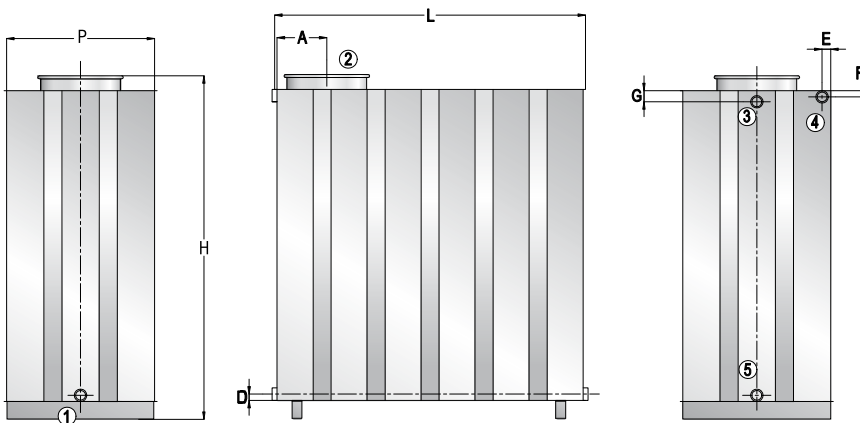
Stoccaggio di acqua a pressione atmosferica.

Materiale

Acciaio Inox AISI 304 idoneo per acqua potabile a norma del D.M. n. 174 del 06.04.04.

Garanzia: 2 anni

Vedi condizioni generali di vendita e norme per una corretta installazione.



Capacità	SERB. X A304 PP	L	H	P	A	D	E	F	G	1-3 4-5	2	Peso
Litri	CODICE	[mm]								Conessioni		[Kg]
300	3701014010005	750	870	500	210	30	45	30	30	1"	Ø 240	25
500	3701014010001	1000	1120	500	240	25	55	35	60	1"	Ø 240	38
1000	3701014010002	1250	1370	600	250	25	55	35	60	1"	Ø 320	65
1500	3701014010003	2000	1370	600	250	30	55	40	60	1"¼	Ø 320	99
2000	3701014010004	2150	1620	625	325	40	55	40	60	1"¼	Ø 400	134