



SERBATOI ZINCATI PARALLELEPIPEDI

SERBATOI DI PRIMA RACCOLTA ZINCATI PARALLELEPIPEDI

Informazioni tecniche

I Serbatoi Zincati a caldo parallelepipedi sono destinati allo stoccaggio di acqua a pressione atmosferica.

Sono costruiti interamente in acciaio al carbonio e subiscono il trattamento anticorrosivo di zincatura a caldo con zinco puro al 99,99% in conformità alla normativa UNI EN 1179.

Impiego

Stoccaggio di acqua a pressione atmosferica.

Materiale

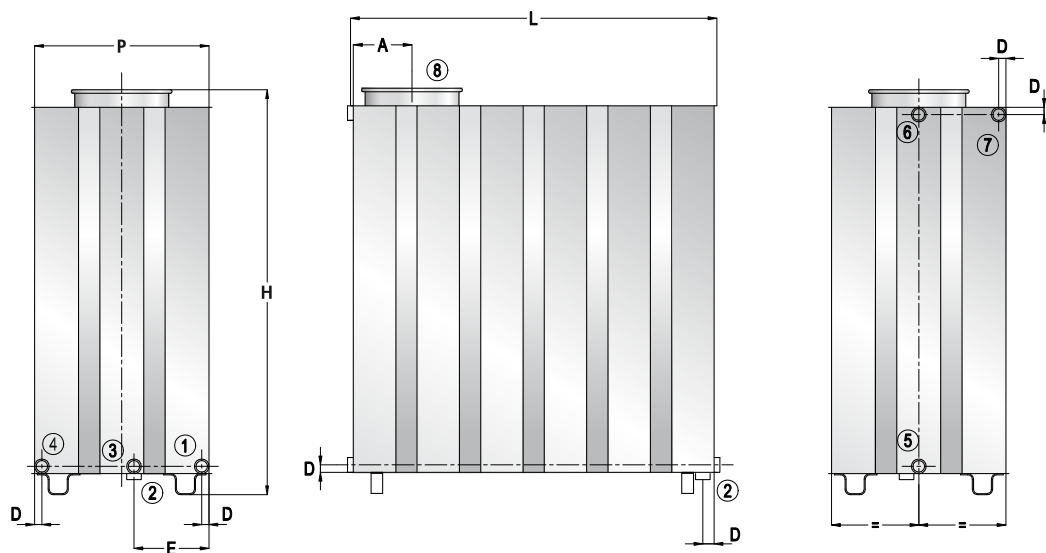
Zincatura a caldo idonea per acqua potabile a norma del D.M. n. 174 del 06.04.04.

Garanzia: 2 anni

Vedi condizioni generali di vendita e norme per una corretta installazione.



SERBATOI ZINCATI



Capacità	SERB. Z PP	L	H	P	A	D	E	1	2	3	4	5-6-7	8	Peso
Litri	CODICE	[mm]						Connessioni				[mm]	[Kg]	
300	3701164010001	750	880	500	210	30	230	1"	-	-	-	1"	Ø 240	37
500	3701164010002	1010	1135	500	150	20	-	1"	-	-	-	1"	Ø 240	50
1000	3701164010003	1250	1380	600	210	25	-	1"¼	-	-	-	1"¼	Ø 320	81
1500	3701164010004	2015	1380	600	215	25	-	1"¼	-	1"¼	1"¼	1"¼	Ø 320	123
2000	3701164010005	2120	1630	615	275	40	230	1"½	1"½	-	1"½	1"½	Ø 400	175