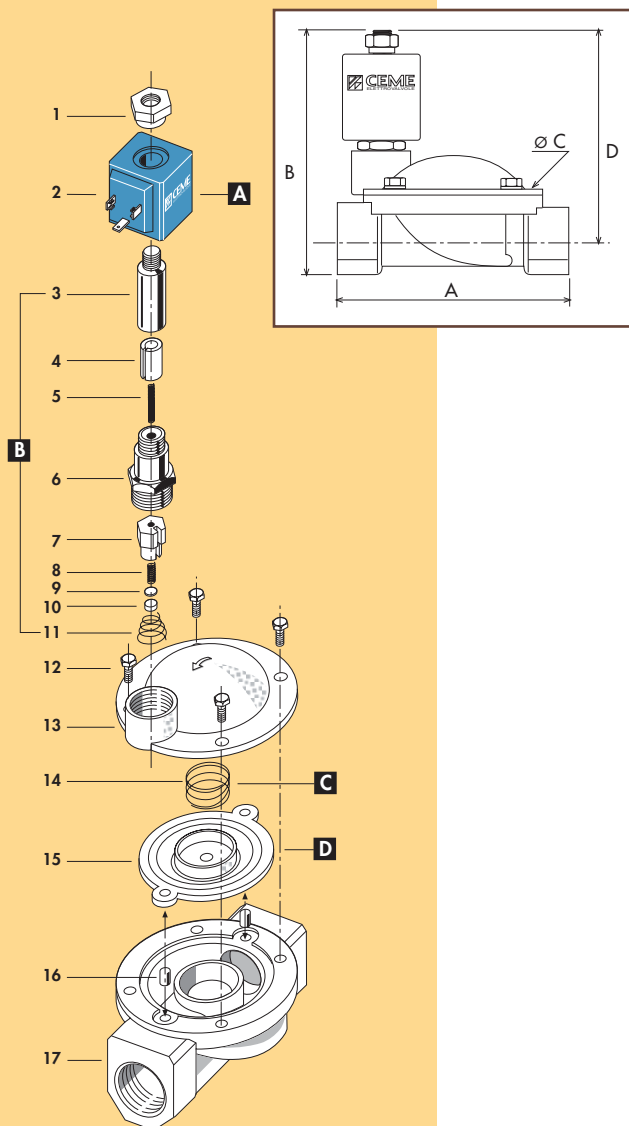


### CARATTERISTICHE SPECIFICATIONS

ATTACCHI PIPES in → out	Ø mm	CODICE CODE	KV m <sup>3</sup> /h	M.O.P.D. bar		DIMENSIONI/DIMENSIONS mm				PESO/WEIGHT Kg
				AC	DC	A	B	C	D	
G 3/8	10	8713	1.86	10	10	61	95	48	83	0.600
G 1/2	12	8714	2.10	10	10	61	95	48	83	0.550
G 3/4	20	8715	5.70	10	10	87	107	69	91	0.850
G 1	25	8716	9.60	10	10	100	113	80	93	1.100
G 1 1/4	32	8717	22.00	10	10	131	128	112	101	2.700
G 1 1/2	39	8718	27.00	10	10	146	135	128	105	3.000
G 2	51	8719	35.00	10	10	174	151	146	114	4.500
G 2 1/2	65	8720	63.00	10	10	245	186	184	140	9.500
G 3	75	8721	83.00	10	10	250	196	184	145	11.230
3/8 NPT	12	8723	2.10	10	10	61	95	48	83	0.600
1/2 NPT	12	8724	2.10	10	10	61	95	48	83	0.560
3/4 NPT	20	8725	5.70	10	10	87	107	69	91	0.850
1 NPT	25	8726	9.60	10	10	108	113	80	93	1.130



### CARATTERISTICHE ELETTRICHE ELECTRICAL INFORMATION

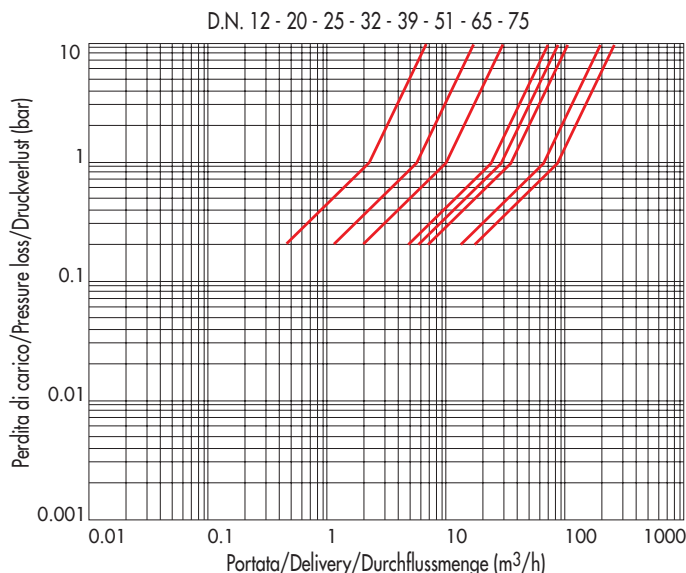
	VOLTAGE					FREQUENCY		POTENZA/POWER		
	12	24	48	110	230	400	50	60	NOMINALE HOLDING	SPUNTO IN RUSH
V~	12	24	48	110	230	400	50	60	15VA	25VA
V=	12	24	48	110					16W	

Per dettagli costruttivi sulle bobine vedi capitolo "INFORMAZIONI DI PROGETTO"  
For construction details of the coils see chapter "PROJECT INFORMATION"  
Ausführliche Daten über die Ventilsolenen finden Sie unter Abschnitt "TECHNISCHE INFORMATIONEN"

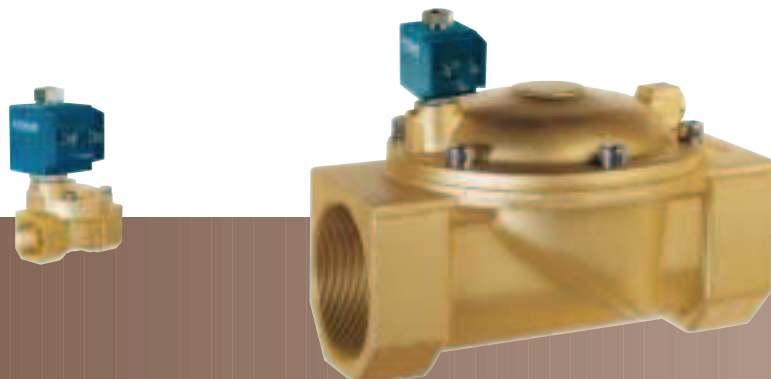
### MAX TEMPERATURA MAX TEMPERATURE

FLUIDI/FLUIDS				AMBIENTE/AMBIENT
NBR	EPDM	EPDM-KTW	FPM	80°C
90°C	130°C	130°C	150°C	

### DIAGRAMMA PERDITA DI CARICO PRESSURE LOSS DIAGRAM



RICAMBI	SPARE PARTS	ERSATZTEILE
1 Dado	Lock nut	Mutter
2 Bobina	Coil	Magnetspule
3 Cannotto	Tube guide	Plungerrohr
4 Nucleo mobile	Plunger	Plunger
5 Molla	Spring	Feder
6 Cannotto-Nucleo fisso	Tube guide-Tube top	Plungerrohr-Kern
7 Otturatore	Shutter	Verschluss
8 Molla	Spring	Feder
9 Piattello	Support	Scheibe
10 Pastiglia	Seal	Dichtung
11 Molla	Spring	Feder
12 Vite	Screw	Schraube
13 Coperchio	Valve body top	Deckel
14 Molla	Spring	Feder
15 Membrana	Diaphragm	Membrane
16 Bussola	Bush	Buchse
17 Corpo	Valve body base	Grundkörper
<b>A</b> Bobina	Coil	Magnetspule
<b>B</b> Gruppo pilota	Pilote unit	Verschiebssteilsatz Komplet
<b>C</b> Molla	Spring	Feder
<b>D</b> Membrana	Diaphragm	Membrane



# serie 87

**ELETTROVALVOLA SERVOCOMANDATA 2/2 VIE N.A.  
SOLENOID VALVE PILOT OPERATED 2/2 WAY N.O  
SERVOGESTEUERTES MAGNETVENTIL 2/2 WEGE S.O.**



**I CARATTERISTICHE GENERALI**

**PRESSIONE MINIMA DIFFERENZIALE DI FUNZIONAMENTO** 0,3 bar

**PARTI A CONTATTO CON IL FLUIDO**

<b>TENUTA</b>	NBR a richiesta FPM EPDM EPDM-KTW tenuta adatta e certificata DVGW per l'intercettazione di acqua potabile.
<b>CORPO</b>	OTTONE
<b>ORGANI INTERNI</b>	ACCIAIO INOX
<b>FLUIDI</b>	ACQUA - ARIA - OLII LEGGERI
<b>VALVOLA UNIDIREZIONALE</b>	
<b>VALVOLA ISPEZIONABILE</b>	
<b>VALVOLA FORNITA CON POSIZIONE DI MONTAGGIO</b>	CONNETTORE TRIPOLARE UNI ISO 4400 (DIN 43650A)-IP 65 Qualsiasi; sconsigliata quella con bobina rivolta verso il basso.
<b>TEMPERATURA AMBIENTE</b>	80°C, in D.C. per temperature superiori a 40°C, le performance (M.O.P.D.) potrebbero diminuire.

**ESECUZIONI SPECIALI**

- VERSIONE ANTI COLPO D'ARIETE CON TEMPO DI CHIUSURA PIU' LENTO.
- VERSIONE CON MEMBRANA RINFORZATA X UTILIZZO AD ALTA PRESSIONE E ALTA FREQUENZA DI INTERVENTO (DISPONIBILE X MODELLI 8715 - 8716 - 8717 - 8718 - 8719).
- VERSIONE CON OMOLOGAZIONE KTW.

**UK GENERAL FEATURES**

**MINIMUM WORKING PRESSURE** 0,3 bar

**PARTS IN CONTACT WITH THE FLUID**

<b>SEALING</b>	NBR, on request FPM - EPDM EPDM - KTW sealing approved and sealing approved and DVGW certified for interception of potable water
<b>BODY</b>	BRASS
<b>INTERNAL PARTS</b>	STAINLESS STEEL
<b>FLUIDS</b>	WATER - AIR - LIGHT OILS
<b>ONE WAY DIRECTION VALVE</b>	
<b>SERVICEABLE VALVE</b>	
<b>VALVE SUPPLIED WITH MOUNTING POSITION</b>	THREE POLE PLUG CONNECTOR UNI ISO 4400(DIN 43650A)-IP65 Any, the position with the coil downwards is not recommended.
<b>AMBIENT TEMPERATURE</b>	80°C, in D.C. for temperatures higher than 40°C, the performances( M.O.P.D.) could decrease.

**SPECIAL EXECUTIONS**

- VERSION WITH WATER HAMMER DEVICE FOR SLOWER CLOSING TIME.
- VERSION WITH REINFORCED DIAPHRAGM FOR HIGH PRESSURE USE AND HIGH FREQUENCY APPLICATIONS (AVAILABLE for MODELS 8715-8716-8717-8718-8719).
- VERSION WITH KTW HOMOLOGATION.

**D ALLGEMEINE MERKMALE**

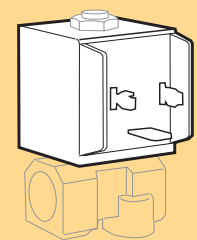
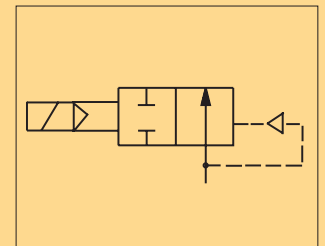
**MINIMALER ARBEITSDRUCK** 0,3 bar

**MEDIUMS BERUEHRTE ELEMENTE**

<b>DICHTUNG</b>	NBR, auf Nachfrage FPM -EPDM EPDM - KTW Dichtung DVGW-KTW zertifiziert fuer den Trinkwassereinsatz.
<b>KOERPER</b>	MESSING
<b>INNERE ELEMENTE</b>	EDELSTAHL
<b>MEDIEN</b>	WASSER - LUFT - LEICHTE OELE
<b>UNIDIREKTIONALES VENTIL</b>	
<b>VENTIL WARTUNGSFREUNDLICH</b>	
<b>LIEFERUMFANG</b>	DREIPOLIGER STECKER UNI ISO 4400 (DIN 43650A) -IP65
<b>MONTAGEPOSITION</b>	Keine Einschränkungen. Fuer Montage mit dem Spulenkopf senkrecht nach unten, auf Anfrage.
<b>UMGEBUNGSTEMPERATUR</b>	80°C, im D.C- Betrieb koennen Temperaturen ueber 40°C ,die Schaltkrafte (M.O.P.D.) des Ventils beeintraechtigen.

**SONDERAUSFUEHRUNGEN**

- VERSION LANGSAM SCHLIESSEND.
- VERSION MIT VERSTAERKTER MEMBRANE FUER DEN EINSATZ MIT HOHEN DRUECKEN UND HOHER SCHALTHAEUFIGKEIT (VERFUEGBAR FUER MODELLE 8715-8716-8717-8718-8719).
- VERSION MIT HOMOLOGATION KTW



**BOBINA TIPO B6 NA  
COIL TYPE B6 NA  
SPULE TYP B6 NA**