

45X65X8 HMSA10 RG



Tenuta radiale per alberi con diametro esterno in gomma e labbro di tenuta singolo, per olio o grasso, dimensioni metriche

Le tenute radiali per alberi si montano tra componenti macchina rotanti e stazionari o tra componenti in moto relativo. Le tenute HMSA10 prevedono un diametro esterno in gomma. Sono dotate di un labbro di tenuta tradizionale in materiale elastomerico o termoplastico. Una molla di carico nella tenuta e un labbro non strisciante ausiliario consentono di ottimizzare la funzione di tenuta contro l'albero anche in ambienti contaminati.

- Elevato coefficiente di pompaggio, efficace funzione di esclusione degli agenti contaminanti con labbro parapolvere, con molla di carico, capacità di compensare il disallineamento

Overview

Dimensioni

Diametro albero	45 mm
Diametro foro supporto	65 mm
Larghezza nominale	8 mm

Prestazioni

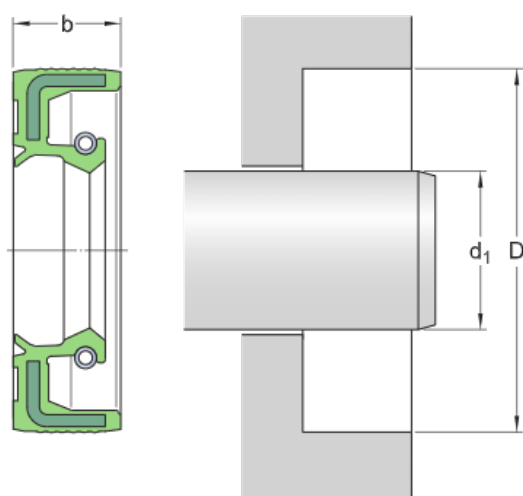
Maximum operating temperature	100 °C
Minimum operating temperature	-40 °C
Permissible circumferential speed	7.4 m/s
Rotational speed	3 120 r/min

Proprietà

Design	HMSA10
Labbro ausiliario	Sì
Materiale del labbro di tenuta	Gomma nitrilica (NBR)
Type of outside diameter	Gomma rinforzata in metallo
Sistema di misurazione metrico/in pollici	Dimensioni metriche

Specifiche tecniche

Type of outside diameter	Gomma rinforzata in metallo
Materiale labbro	Gomma nitrilica (NBR)
Design della tenuta	HMSA10
Conformità allo standard	ISO 6194, DIN 3760



Dimensioni

d_1	45 mm	Diametro albero
D	65 mm	Diametro foro supporto
b	8 mm	Larghezza di tenuta

Applicazioni e condizioni di esercizio

Temperatura di esercizio	min. -40 °C
Temperatura di esercizio	max. 100 °C
Temperature di esercizio ammissibili, per brevi periodi	max. 120 °C
Velocità superficiale albero	max. 7.4 m/s
Velocità dell'albero	max. 3 120 r/min
Variazione di pressione	0.03 N/mm

Prodotti correlati

SKF SPEEDI-SLEEVE	99177
-------------------	-------

Termini e condizioni

Accedendo e utilizzando questo sito Internet/app di proprietà e pubblicato da AB SKF (publ.) (556007-3495 - Göteborg) ("SKF"), l'utente accetta i seguenti termini e condizioni:

Esclusione di Garanzia e Limiti di Responsabilità

Benché siano stati presi tutti i provvedimenti necessari a garantire l'accuratezza delle informazioni contenute in questo sito Internet/app, SKF fornisce le informazioni "COME TALI" ed ESCLUDE QUALSIASI TIPO DI GARANZIA, DICHIARATA O IMPLICITA, COMPRESA, MA NON SOLO, GARANZIE IMPLICITE DI COMMERCIALIZZABILITÀ E IDONEITÀ PER UN DETERMINATO SCOPO. L'utente acconsente a utilizzare questo sito Internet/app a suo unico rischio, si assume la completa responsabilità di tutti i costi associati all'impiego del sito Internet/app e si impegna a mantenere SKF indenne da qualsiasi responsabilità per danni diretti, accidentali, conseguenti o indiretti di qualsivoglia natura e scaturiti dall'accesso alle informazioni o software disponibili in questo sito Internet/app o dall'impiego degli stessi. Tutte le garanzie e le dichiarazioni presenti in questo sito Internet/app e associate ai prodotti o servizi di SKF acquistati o utilizzati sono soggette ai termini e alle condizioni concordati nei rispettivi contratti di tali prodotti o servizi. Inoltre, SKF non fornisce alcuna garanzia in merito all'accuratezza e affidabilità delle informazioni contenute nei siti Internet/app non SKF citati nel nostro sito anche mediante collegamenti ipertestuali e non si assume alcuna responsabilità per i materiali creati o pubblicati da terzi e disponibili su tali siti Internet/app. SKF non garantisce che questo sito Internet/app o altri siti Internet/app a esso collegati siano privi di virus o altri elementi che potrebbero danneggiare il sistema dell'utente.

Servizi di terze parti

Quando guardi i video di YouTube tramite i siti web di SKF (ad esempio utilizzando i servizi API di YouTube), accetti di rispettare i Termini del servizio di YouTube.

Copyright

I diritti d'autore per questo sito Internet/app e per le informazioni e software ivi disponibili sono di pertinenza di SKF o di coloro che hanno concesso alla stessa l'autorizzazione al loro sfruttamento. Tutti i diritti sono riservati. Per tutto il materiale concesso in licenza si rimanda al titolare dello stesso, che ha concesso ad SKF il diritto di utilizzo del materiale stesso. È vietata la riproduzione, la duplicazione, la copia, il trasferimento, la distribuzione, la memorizzazione, la modifica, eventuali operazioni di download o ogni altro utilizzo a scopi commerciali delle informazioni e dei software messi a disposizione mediante questo sito Internet/app salvo previa approvazione scritta da parte di SKF. Tuttavia, è possibile riprodurre, memorizzare ed eseguire il download delle informazioni a scopo personale senza autorizzazione scritta di SKF. In nessun caso queste informazioni o software possono essere trasmessi a terzi.

Questo sito Internet/app comprende alcune immagini disponibili per gentile concessione di Shutterstock, Inc.

Marchi di fabbrica e brevetti

Tutti i marchi di fabbrica, marchi registrati e loghi aziendali presenti in questo sito Internet/app sono di proprietà di SKF o di coloro che hanno concesso alla stessa l'autorizzazione al loro utilizzo e non possono essere utilizzati in alcun modo senza averne prima ottenuto l'autorizzazione scritta da parte di SKF. Per tutti i marchi con licenza pubblicati su questo sito Internet/app si rimanda al titolare degli stessi che ha concesso ad SKF il diritto di utilizzo dei marchi medesimi. L'accesso a questo sito Internet/app non concede all'utente alcuna licenza di brevetto di proprietà di SKF o ad essa concessa.

Modifiche

SKF si riserva il diritto di apportare modifiche o aggiunte a questo sito Internet/app in qualsiasi momento.