



## RIDUTTORI DI PRESSIONE A MEMBRANA PN 40 "TEUTON" CON FILTRO INCORPORATO E SEDE IN ACCIAIO INOX

ATTACCHI:

CODOLI MASCHIO



### CARATTERISTICHE IDRAULICHE

Il riduttore di pressione TEUTON è una valvola automatica che riduce e stabilizza la pressione di un fluido all'interno di una condotta di distribuzione in base al valore preimpostato. L'impiego di tale dispositivo si rende necessario se la pressione massima possibile, in qualunque punto del sistema di approvvigionamento di acqua, può raggiungere o eccedere la relativa pressione massima ammissibile di esercizio o se sono collegabili alla condotta apparecchiature e attrezzature che possono essere azionate esclusivamente ad una pressione minore. La Cartuccia filtrante a celle quadre intrecciate a "seta" posta all'interno del riduttore ha la funzione di separare dall'acqua le particelle estranee che vi sono sospese (sabbia, scaglie di ruggine, frammenti calcarei, ecc.) trattenendole mediante una barriera fisica. Lo sporco trasportato dall'acqua può essere all'origine di corrosioni localizzate nelle tubazioni dell'impianto idrico e motivo di usura dei riduttori di pressione o qualsiasi altro apparecchio installato a valle. L'elevata resistenza meccanica sia dell'involucro che dei suoi componenti interni lo rendono particolarmente idoneo ad essere utilizzato in sistemi di approvvigionamento idrico all'esterno di edifici (EN 805) nei quali la pressione dell'acqua può raggiungere valori molto elevati (fino a 40 bar). Inoltre, la presenza della sede compensata annulla l'influenza che le variazioni di pressione a monte esercitano sulla pressione a valle. La membrana in gomma EPDM "perox" 70 Sh pre-sagomata a pieghe con rinforzo in tessuto ad alta resistenza meccanica e l'impiego di O-Ring anti stick-slip in gomma EPDM Perox, permette di regolare il valore di pressione in modo preciso e duraturo. I passaggi interni alesati sono stati studiati per ottenere una minima resistenza al flusso, eliminando di fatto molteplici fenomeni negativi quali vibrazioni, perdite di carico o danneggiamento a causa dell'insorgere di cavitazione anche a fronte di velocità di efflusso superiori a 3,5 m/sec e per ottenere un livello di rumorosità inferiore ai 20 dB anche con pressioni in ingresso pari a 40 Bar. Il riduttore a membrana TEUTON con camera di compensazione trova applicazione su impianti di condizionamento, impianti sanitari per l'approvvigionamento di acqua, irrigazione, distribuzione aria compressa (no oli nebulizzati), impianti sanitari per l'approvvigionamento di acqua all'interno di edifici sec. EN 806-2 e su tubi per servizi antincendio (N.B. tenere in considerazione le specifiche locali antincendio). Per il trasporto di fluidi alimentari e acqua potabile, soddisfano le specifiche prescrizioni del Ministero della Sanità.

**ATTENZIONE:** IL MANOMETRO INSTALLATO SUL RIDUTTORE DI PRESSIONE INDICA IL VALORE DELLA PRESSIONE (Ps) GIÀ RIDOTTA DEL FLUIDO IN USCITA.

### CARATTERISTICHE TECNICHE

<b>Pressioni:</b>	
massima ammissibile di esercizio (PN)	40 bar
campo di regolazione (Ps)	da 1 a 6,5 bar
valore Ps impostato durante il collaudo	3 bar
variazione % del valore Ps impostato, al variare della pressione in entrata:	± 5 %
<b>Temperature:</b>	
massima ammissibile di esercizio (TS)	0°C (escluso gelo) 80 °C
<b>Fluidi compatibili:</b>	
acqua	
soluzioni glicolate	glicole 50%
aria compressa	
<b>Grado di filtrazione:</b>	
Capacità filtrante di riferimento (S)	< 500 µm
<b>Filettature:</b>	
Connessione alla tubazione	Filettatura sec. ISO 228/1
Attacchi manometro	EN 10226-Rp1/4" (ex ISO7/1)
<b>Prove e collaudi secondo</b>	
Prove e collaudi sec. EN 1567 - Conforme prescrizioni Foglio Lavoro Tedesco DVGW W 570-1	
Verifica dello scostamento dalla taratura di pre-regolazione (Ps) sec. EN 1567 § 8.3.2	
Verifica del campo di taratura sec. EN 1567 § 8.3.1	
Portata e pressione di uscita sec EN 1567 § 8.3.4 - (conf. raccomandazioni DVGW W 570-1 §6.1.3)	
Gruppo acustico	I - Lap [dB (A)] < 20

### COSTRUZIONE

Corpi in ottone STAMPATO EN 12420-CW617N CONF.DIN50930-6  
 Vitoni in ottone STAMPATO EN 12420-CW617N CONF.DIN50930-6  
 Castello in ottone STAMPATO EN 12420-CW617N CONF.DIN50930-6  
 Altri componenti in ottone STAMPATO EN 12420-CW617N CONF.DIN50930-6  
 Altri componenti torniti in ottone EN 12164 - CW614N  
 Membrana in gomma EPDM "perox" 70 Sh pre-sagomata a pieghe con rinforzo in tessuto nylon  
 Guarnizione sede in gomma EPDM "perox"  
 Anelli o-ring tenute dinamiche in GOMMA EPDM "perox"  
 Anelli o-ring tenute statiche e guarnizione sede in GOMMA NBR  
 Molla di taratura in ACCIAIO EN 10270-1 SM ZINCATA  
 Sede riportata in ACCIAIO INOX EN 10088-1.4305 (AISI 303)  
 Cartuccia filtrante a celle quadre intrecciate a "seta" in IN ACCIAIO INOX EN 10088-1.4301 (AISI 304) 500 µm

### CODICE DI VENDITA

0200.015	codoli maschio	1/2"	0200.025	codoli maschio	1"
0200.020	codoli maschio	3/4"	0200.033	codoli maschio	1"1/4"

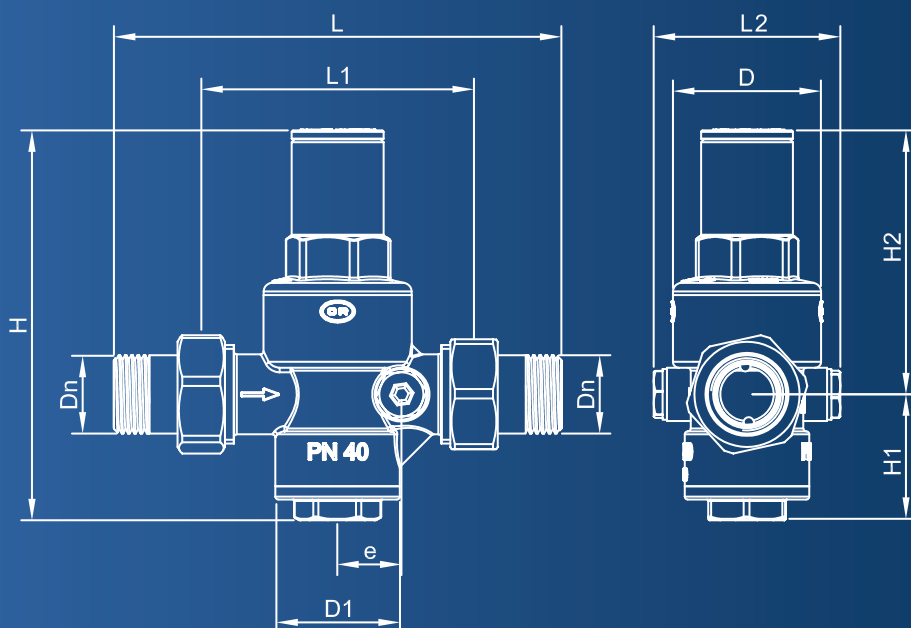
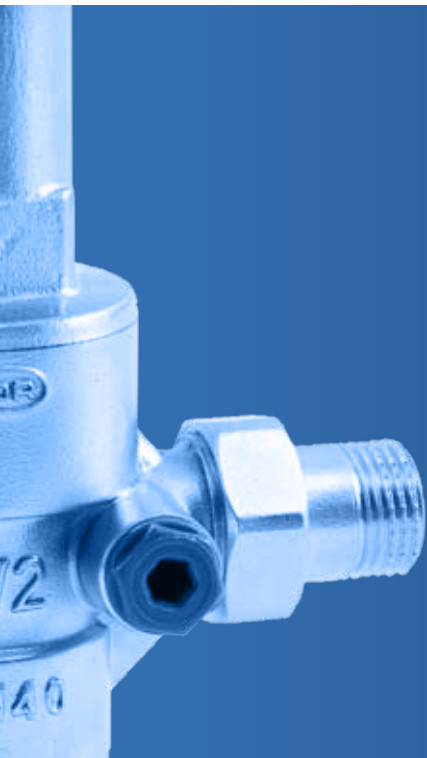


OFFICINE RIGAMONTI S.p.A.  
 via Circonvallazione, 9  
 13018 Valduggia (VC), ITALY  
 TEL +39 0163.48165  
 FAX +39 0163.47254  
 www.officinerigamonti.it  
 italia@officinerigamonti.it

# 0200 • 1/2" - 1"1/4

RIDUTTORI DI PRESSIONE A MEMBRANA PN 40 "TEUTON" CON FILTRO INCORPORATO E SEDE IN ACCIAIO INOX

ATTACCHI: CODOLI MASCHIO



## CARATTERISTICHE

Dn	D	D1	L	L1	L2	H	H1	H2	e
1/2"	Ø50	Ø42	131	76	63	131,5	42,5	89	21,5
3/4"	Ø50	Ø42	151	90	63	131,5	42,5	89	21,5
1"	Ø61	Ø48	165	95	74	161	49	112	25,5
1"1/4	Ø61	Ø48	185	109	74	161	49	112	25,5

## RIDUTTORI DI PRESSIONE "TEUTON" 1/2" - 1"1/4

