

MOD. 8340
PN 16

TUBI DN 40-150
PRESE DN 3/4" - 1 1/4"

Modello ridotto per agevolare installazione su tubazioni di piccolo diametro.



MOD. 8350
PN 16

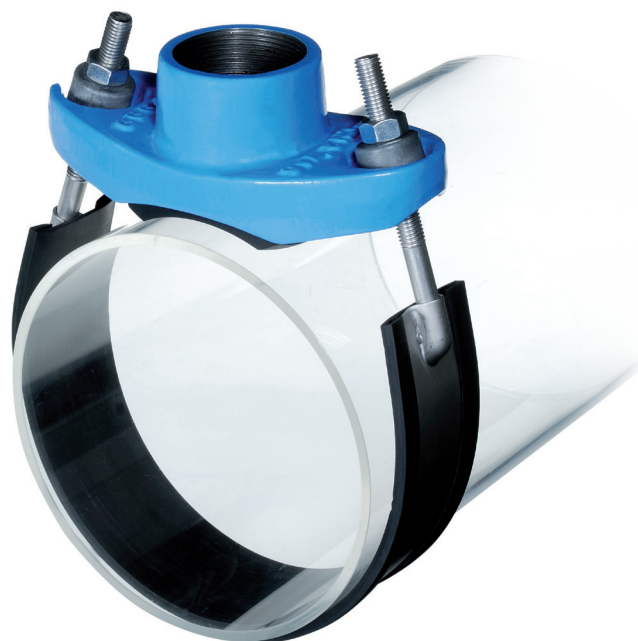
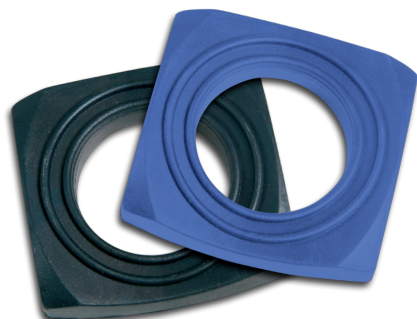
TUBI DN 50-400
PRESE DN 3/4" - 2"

Modello standard per tutti i diametri.

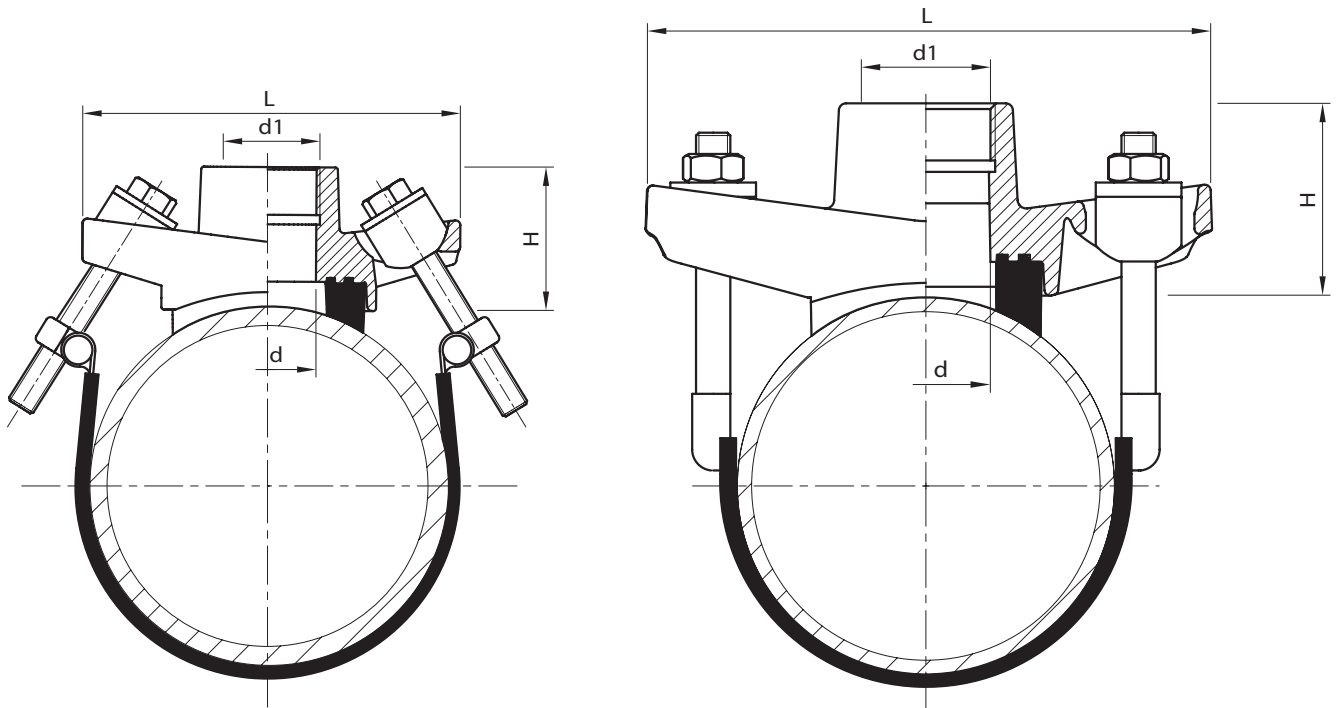
CARATTERISTICHE

- Corpo universale per realizzazione di prese d'utenza su tubazioni in materiale metallico e in cemento amianto.
- Un singolo corpo con uscita filettata per differenti diametri di condotta.
- Corpo rivestito integralmente con strato epossidico termoindurente anticorrosione di alta qualità e spessore minimo 250 micron. Controlli sull'assenza di porosità, sulla resistenza all'impatto (test a 3kV) e sulla qualità del film protettivo in accordo alle norme DIN 30677-2 e DIN 3476.
- Guarnizione di appoggio sul tubo a doppio profilo O-Ring per una tenuta sempre affidabile (fornita insieme alla staffa in quattro possibili taglie e due differenti materiali in funzione di diametro e materiale del tubo).
- Uscita con filettatura interna parallela per accoppiamenti a tenuta secondo la norma EN 10226.
- Coppia di serraggio dei dadi: 80 Nm.

- ✓ Guarnizione nera per tubazioni in acciaio.
- ✓ Guarnizione blu particolarmente indicata per tubazioni in cemento amianto.



I materiali costituenti il prodotto (i metalli, le gomme, le plastiche e i rivestimenti) sono stati selezionati con particolare attenzione agli aspetti igienico-sanitari. Prove di cessione e composizione presso laboratori indipendenti ne hanno attestato la conformità ai requisiti di legge per i prodotti a contatto con acqua potabile - D.M.174:2004.



MATERIALI

Corpo:

Ghisa sferoidale EN-GJS-400-15 / EN 1563
(corrispondente a DIN GGG40)

Guarnizione a sella:

Gomma NBR (versione standard colore nero) 90° Shore $\pm 5^\circ$
Gomma NBR (versione blu) 70° Shore $\pm 5^\circ$

d	d1	L	H	Peso (kg)
18,5	1/2"	160	50	1,3
24	3/4"	160	60	1,3
31	1"	160	60	1,3
39	1"1/4	160	60	1,3

d	d1	L	H	Peso (kg)
24	3/4"	198	68	1,9
31	1"	198	68	1,8
39	1"1/4	198	68	1,9
44	1"1/2	198	68	2
56,6	2"	198	68	2

I materiali costituenti il prodotto (i metalli, le gomme, le plastiche e i rivestimenti) sono stati selezionati con particolare attenzione agli aspetti igienico-sanitari. Prove di cessione e composizione presso laboratori indipendenti ne hanno attestato la conformità ai requisiti di legge per i prodotti a contatto con acqua potabile - D.M.174:2004.