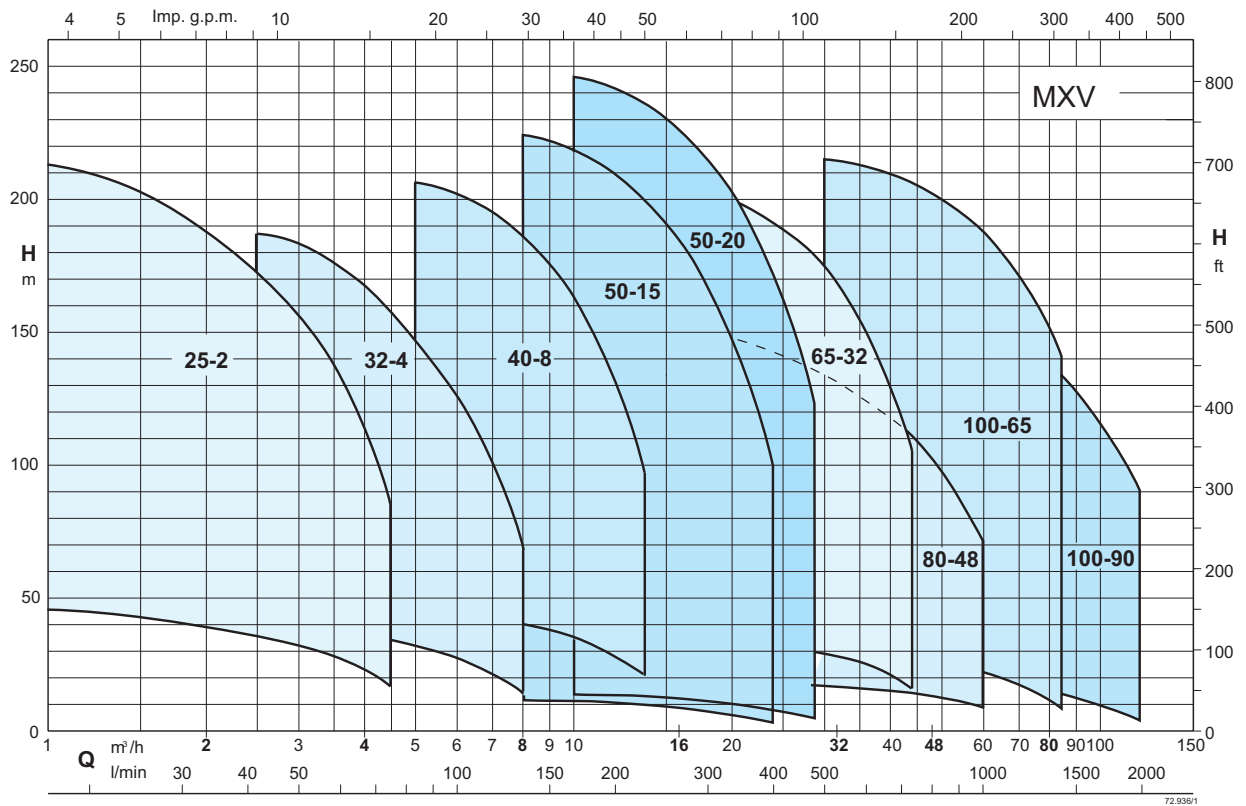




Campo di Applicazione n ≈ 2900 1/min



Pompe multistadio verticali in-line  
in acciaio inossidabile



## Esecuzione

Pompe multistadio verticali con bocche di aspirazione e mandata dello stesso diametro e disposte sullo stesso asse (in-line).

Bussole di guida resistenti alla corrosione e lubrificate dal liquido pompato.

Rimozione della tenuta meccanica senza smontare il motore (per MXV 25-32-40-50,100 con motori superiori a 4 kW).

Pompa con cuscinetto reggispinta e giunto a bussola per l'impiego di qualsiasi motore standard in forma costruttiva IM V1.

Versione con inverter I-MAT (a richiesta).

## Impieghi

Per l'approvvigionamento d'acqua.

Per liquidi puliti, non esplosivi, senza parti abrasive solide o filamentose (con adattamento, a richiesta, dei materiali di tenuta).

Pompa universale per applicazioni civili ed industriali, per impianti aumento pressione, impianti di lavaggio ad alta pressione, per l'irrigazione, per l'agricoltura, per impianti sportivi.

## Limiti d'impiego

Temperatura liquido da -15 °C fino a +110 °C.

Temperatura ambiente fino a 40 °C.

Pressione massima ammessa nel corpo pompa: 25 bar, (16 bar per pompe con flange ovali).

Servizio Continuo.

## Senso di rotazione:

- orario visto dal motore per MXV, MXVL 25,32,40,50,100

- antiorario visto dal motore per MXV, MXVL 65,80

## Designazione

Esempio MXV L EI 25-305 O H1 \*

MXV = Serie

L = Versione AISI 316 (senza indicazione = versione AISI 304)

EI = Con inverter I-MAT

25 = DN bocche in mm

3 = Portata nominale in m<sup>3</sup>/h

05 = Numero stadi

O = bocche flangie ovali (solo per MXV(L) 25,32,40,50)

H1 = con piedi di sostegno per l'installazione orizzontale H, variante 1

\* = con motore (o senza motore) \* senza ulteriori indicazioni=con motore standard

## Motore

Standard: motore a induzione, 50 Hz (n ≈ 2900 1/min).

Motore predisposto per funzionamento con inverter.

Classe alta efficienza IE3 per motori trifasi da 0,75 kW.

Forma costruttiva IM V1.

Classe di isolamento F.

Protezione IP 55.

Trifase, tensione nominale: fino a 3 kW 230/400 V ± 10%.

da 4 kW 400/690 V ± 10%.

Le elettropompe rispettano il Regolamento Europeo N. 547/2012.

## Varianti (da precisare all'ordine)

Pompa con bocche flangiate.

Pompa con bocche flangia ovali (O) (per MXV 25,32,40,50).

Pompa senza motore.

Pompa con motore standard.

## Altre varianti (a richiesta)

O-rings FPM.

Altra tenuta meccanica.

Pompa con motore a scelta del Cliente (se disponibile).

Motore monofase 230 V, fino a 2,2 kW.

Pompa con piedi di sostegno per installazione orizzontale.

Altre tensioni.

Frequenza 60 Hz.



### MXV(L) 25, 32, 40, 50

MXV: Parti interne a contatto con il liquido in acciaio inossidabile AISI 304, con flange, raccordo e base in ghisa.

MXVL: Parti interne a contatto con il liquido in acciaio inossidabile AISI 316L, con flange, raccordo e base in ghisa.

Componenti	Materiali MXV	Materiali MXVL
Flangia (parte bagnata)	Acciaio 1.4301 EN 10088 (AISI 304)	Acciaio 1.4404 EN 10088 (AISI 316L)
Camicia esterna	Acciaio 1.4301 EN 10088 (AISI 304)	Acciaio 1.4404 EN 10088 (AISI 316L)
Corpo aspirante	Acciaio 1.4301 EN 10088 (AISI 304)	Acciaio 1.4404 EN 10088 (AISI 316L)
Corpo premente	Acciaio 1.4301 EN 10088 (AISI 304)	Acciaio 1.4404 EN 10088 (AISI 316L)
Corpo stadio	Acciaio 1.4301 EN 10088 (AISI 304)	Acciaio 1.4404 EN 10088 (AISI 316L)
Girante	Acciaio 1.4301 EN 10088 (AISI 304)	Acciaio 1.4404 EN 10088 (AISI 316L)
Coperchio inferiore	Acciaio 1.4301 EN 10088 (AISI 304)	Acciaio 1.4404 EN 10088 (AISI 316L)
Coperchio superiore	Acciaio 1.4301 EN 10088 (AISI 304)	Acciaio 1.4404 EN 10088 (AISI 316L)
Bussola distanziatrice	Acciaio 1.4301 EN 10088 (AISI 304)	Acciaio 1.4404 EN 10088 (AISI 316L)
Albero	Acciaio 1.4301 EN 10088 (AISI 304)	Acciaio 1.4404 EN 10088 (AISI 316L)
Tappo	Acciaio 1.4301 EN 10088 (AISI 304)	Acciaio 1.4404 EN 10088 (AISI 316L)
Bussola cuscinetto / Cuscinetto nel corpo stadio	Carburo anticorrosivo-inossidabile / Ceramica	Carburo anticorrosivo-inossidabile / Ceramica
Tenuta meccanica ISO 3069 - KU	Metallo duro-Carbone-EPDM	Metallo duro-Carbone-EPDM
Anello di tenuta su giranti	PPS	PPS
O-rings	EPDM	EPDM
Controflange ovali	Acciaio AISI 304 (acciaio zincato per MXV 50 O)	Acciaio 1.4404 EN 10088 (AISI 316L)
Controflange tonde (a richiesta)	Acciaio AISI 304 (acciaio Fe 430B per MXV 50)	Acciaio 1.4404 EN 10088 (AISI 316L)

### MXV(L) 65, 80, 100

MXV: Parti interne a contatto con il liquido in acciaio inossidabile AISI 304, con corpo pompa e coperchio superiore in ghisa.

MXVL: Parti interne a contatto con il liquido, corpo pompa e coperchio superiore in acciaio inossidabile AISI 316L.

Componenti	Materiali MXV	Materiali MXVL
Corpo pompa	Ghisa GJL 250 EN 1561	Acciaio 1.4404 EN 10088 (AISI 316L)
Coperchio superiore	Ghisa GJL 250 EN 1561	Acciaio 1.4404 EN 10088 (AISI 316L)
Camicia esterna	Acciaio 1.4301 EN 10088 (AISI 304)	Acciaio 1.4404 EN 10088 (AISI 316L)
Corpo stadio	Acciaio 1.4301 EN 10088 (AISI 304)	Acciaio 1.4404 EN 10088 (AISI 316L)
Girante	Acciaio 1.4301 EN 10088 (AISI 304)	Acciaio 1.4404 EN 10088 (AISI 316L)
Bussola distanziatrice	Acciaio 1.4301 EN 10088 (AISI 304)	Acciaio 1.4404 EN 10088 (AISI 316L)
Albero	Acciaio 1.4305 EN 10088 (AISI 303), per MXV 100 AISI 431	Acciaio 1.4404 EN 10088 (AISI 316L), per MXVL 100 AISI 329
Tappo	Acciaio 1.4404 EN 10088 (AISI 316L), per MXV 100 AISI 304	Acciaio 1.4404 EN 10088 (AISI 316L)
Bussola cuscinetto	Carburo anticorrosivo-inossidabile	Carburo anticorrosivo-inossidabile
Cuscinetto nel corpo stadio	Ceramica (Carburo anticorrosivo-inossidabile per MXV 100)	Ceramica (Carburo anticorrosivo-inossidabile per MXV 100)
Tenuta meccanica ISO 3069 - KU	Metallo duro-Carbone-EPDM	Metallo duro-Carbone-EPDM
Anello di tenuta su giranti	PTFE	PTFE
O-rings	EPDM	EPDM
Controflange (a richiesta)	Acciaio 1.0044 EN 10025-2 (Fe 430B)	a richiesta

## EI: Pompe a velocità variabile

Le pompe MXV EI sono disponibili con potenze da 0,75 kW a 22 kW e sono dotate di inverter I-MAT a bordo.

Consentono di realizzare un sistema a velocità variabile estremamente compatto ed efficiente, ideale nelle applicazioni di approvvigionamento idrico e nella distribuzione di acqua calda e fredda.

La elettropompa è fornita di trasduttori idonei alla modalità di funzionamento scelta dal cliente e programmata direttamente in fabbrica.

### Vantaggi

- Risparmio energetico.
- Maggiore compattezza del sistema.
- Facilità di utilizzo.
- Programmazione personalizzata in base alle esigenze dell'impianto.
- Affidabilità.

### Costruzione

Il sistema è composto da:

Pompa.

Motore elettrico.

Variatore di frequenza I-MAT.

Adattatore per il montaggio a bordo motore.

Cavo di connessione tra inverter ed elettropompa.

Trasduttori.

### Caratteristiche principali

Potenza nominale motore da 0,75 kW a 22 kW

Campo di regolazione giri 1750÷2900 1/min (pompe 2 poli).

Protezione contro il funzionamento a secco.

Protezione contro il funzionamento a bocca chiusa.

Protezione contro le perdite dell'impianto.

Protezione contro le sovracorrenti nel motore.

Protezione contro sovratensioni o sottotensioni nella rete di alimentazione.

Protezione contro gli squilibri tra le fasi di alimentazione.



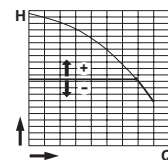
### Modalità di funzionamento



#### Modalità a pressione costante

con sensore di pressione

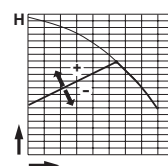
In questa modalità il sistema mantiene costante la pressione prestabilita al variare della portata richiesta dall'impianto.



#### Modalità a pressione proporzionale

con sensore di pressione

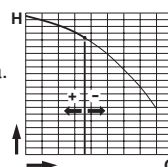
In questa modalità il sistema varia la pressione di funzionamento in funzione della portata richiesta.



#### Modalità a portata costante

con misuratore di portata

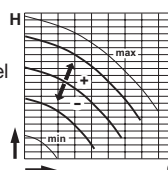
In questa modalità il sistema mantiene costante il valore di portata in un punto dell'impianto in funzione della pressione richiesta.



#### Modalità a velocità fissa

con impostazione della velocità preferenziale di rotazione

In questa modalità, variando la frequenza di lavoro, si può scegliere una qualsiasi curva di utilizzo compresa all'interno del campo di lavoro.



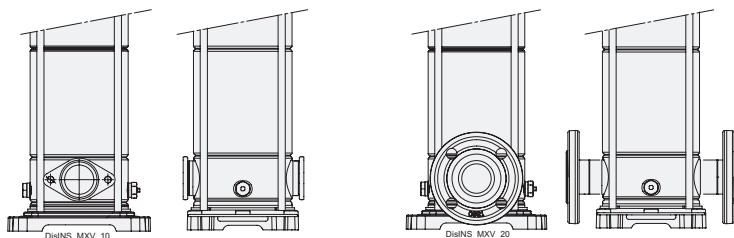
#### Modalità a temperatura costante

con sensore di temperatura

In questo modo il sistema mantiene costante la temperatura in un punto del sistema modificando la velocità della pompa.



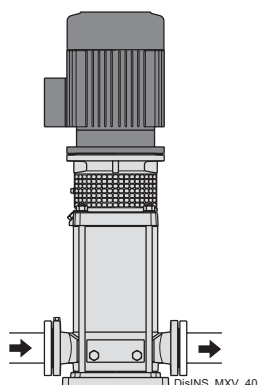
**Varianti**



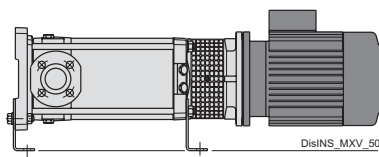
Flange Ovali  
solo per 25,32,40,50

Flange Tonde

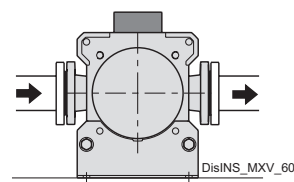
**Installazioni**



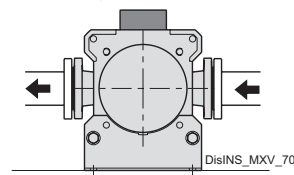
Installazione verticale (Standard).



Installazione orizzontale.



Variante H1: aspirazione a sinistra, mandata a destra.



Variante H2: aspirazione a destra, mandata a sinistra.

**Parti variabili**

Grandezza pompa MXV			Numero stadi	Corpi stadio con cuscinetto
25 - 304	32 - 504	40 - 904	4	1
25 - 305	32 - 505	40 - 905	5	1
25 - 306	32 - 506	40 - 906	6	1
25 - 307	32 - 507	40 - 907	7	1
25 - 308	32 - 508	40 - 908	8	1
25 - 310	32 - 510	40 - 910	10	1
		40 - 911	11	2
25 - 312	32 - 512		12	2
		40 - 913	13	2
25 - 314	32 - 514		14	2
		40 - 915	15	2
25 - 316	32 - 516		16	2
25 - 318	32 - 518		18	2
		40 - 917	17	3
		40 - 919	19	3
25 - 320			20	3

Grandezza pompa MXV				Numero stadi	Corpi stadio con cuscinetto
50 - 1501	50 - 2001		80 - 4801	1	1
50 - 1502	50 - 2002	65 - 3202	80 - 4802	2	1
50 - 1503	50 - 2003	65 - 3203	80 - 4803	3	1
50 - 1504	50 - 2004	65 - 3204	80 - 4804	4	1
50 - 1505	50 - 2005	65 - 3205	80 - 4805	5	1
50 - 1506	50 - 2006	65 - 3206		6	1
50 - 1507	50 - 2007	65 - 3207		7	1
50 - 1508	50 - 2008			8	1
			80 - 4806	6	2
			80 - 4807	7	2
		65 - 3208	80 - 4808	8	2
50 - 1509	50 - 2009	65 - 3209		9	2
50 - 1510	50 - 2010	65 - 3210		10	2
50 - 1511	50 - 2011			11	2
50 - 1512	50 - 2012	65 - 3212		12	2
50 - 1513	50 - 2013			13	2
50 - 1514	50 - 2014			14	3
50 - 1515	50 - 2015			15	3
50 - 1516	50 - 2016			16	3
50 - 1517	50 - 2017			17	3


**Prestazioni n ≈ 2900 1/min**
**Trifase**

Modello				Q = Portata									
				m³/h	0	1	1,5	2	2,5	3	3,5	4	4,5
				l/min		16,6	25	33,3	41,6	50	58,3	66,6	75
P2				H (m) = Prevalenza									
kW	HP												
MXVL	MXV 25-304	0,75	1	44	42,5	40	37,5	34,5	31	27	22,5	17	
MXVL	MXV 25-305	0,75	1	56	53	50	47	43	39	34	28	21	
MXVL	MXV 25-306	1,1	1,5	68	63,5	60,5	56	51,5	46,5	40,5	34	25	
MXVL	MXV 25-307	1,1	1,5	79,5	74	70,5	65,5	60	54,5	47,5	39,5	30	
MXVL	MXV 25-308	1,5	2	91	85	80,5	75	69	62	54	45,5	34	
MXVL	MXV 25-310	1,5	2	114	106	101	94	86	78	68	57	42	
MXVL	MXV 25-312	2,2	3	136	127	121	112	103	93,5	81,5	68	51	
MXVL	MXV 25-314	2,2	3	159	149	141	131	121	109	95	79,5	59	
MXVL	MXV 25-316	3	4	182	170	161	150	138	124	108	91	68	
MXVL	MXV 25-318	3	4	205	191	181	169	155	140	122	102	76	
MXVL	MXV 25-320	3	4	228	213	202	188	173	156	136	114	85	

**Trifase**

Modello				Q = Portata										
				m³/h	0	2,5	3	3,5	4	4,5	5	6	7	8
				l/min		41,6	50	58,3	66,6	75	83,3	100	117	133
P2				H (m) = Prevalenza										
kW	HP													
MXVL	MXV 32-504	1,1	1,5	45	41,5	40	38,5	36,5	34,5	32,5	27,5	22	14,5	
MXVL	MXV 32-505	1,1	1,5	56	51,5	50	48	46	43,5	41	34,5	27,5	18,5	
MXVL	MXV 32-506	1,5	2	68	62	60	58	55,5	52,5	49,5	42	33,5	22,5	
MXVL	MXV 32-507	1,5	2	79,5	72,5	70,5	68	65	61,5	58	49	39	26,5	
MXVL	MXV 32-508	2,2	3	91	83	80,5	78	74	70	66	56	44,5	30	
MXVL	MXV 32-510	2,2	3	114	104	101	97,5	93	88	83	70	56	38	
MXVL	MXV 32-512	3	4	136	124	121	117	111	105	99,5	84	67	45,5	
MXVL	MXV 32-514	3	4	159	145	141	136	130	123	116	98	78	53	
MXVL	MXV 32-516	4	5,5	182	166	161	156	148	140	132	112	89,5	60,5	
MXVL	MXV 32-518	4	5,5	205	187	181	175	167	158	149	126	100	68	

**Trifase**

Modello				Q = Portata										
				m³/h	0	5	6	7	8	9	10	11	12	13
				l/min		83,3	100	117	133	150	167	183	200	217
P2				H (m) = Prevalenza										
kW	HP													
MXVL	MXV 40-904	1,5	2	47	43	42	41	40	37	34	30	26	21	
MXVL	MXV 40-905	2,2	3	59	54	53	51	50	47	43	38	32	26	
MXVL	MXV 40-906	2,2	3	71	65	63	62	59	56	51	45	39	31	
MXVL	MXV 40-907	3	4	83	76	74	72	69	66	60	53	45	36	
MXVL	MXV 40-908	3	4	95	87	85	82	79	75	69	60	51	42	
MXVL	MXV 40-910	4	5,5	119	109	106	103	99	94	86	75	64	52	
MXVL	MXV 40-911	4	5,5	131	119	116	113	109	103	94	83	71	57	
MXVL	MXV 40-913	5,5	7,5	155	141	138	134	129	122	111	98	84	68	
MXVL	MXV 40-915	5,5	7,5	179	163	159	154	149	141	128	113	96	78	
MXVL	MXV 40-917	7,5	10	202	184	180	175	168	159	145	128	109	89	
MXVL	MXV 40-919	7,5	10	226	206	201	195	188	178	162	143	122	99	



## Prestazioni n ≈ 2900 1/min

Dati validi anche per MXVL (1.4401 EN 10088 (AISI 316))

### Trifase

Modello		P2		Q = Portata												
				m³/h	H (m) = Prevalenza											
					0	8	10	12	14	16	18	20	22	24	26	28
		kW	HP	l/min	133	167	200	233	267	300	333	367	400	433	466	
MXVL	MXV 50-1501	1,1	1,5		14	12	11,6	11	10,3	9,5	8,4	7	5,5	3,6	-	-
MXVL	MXV 50-1502	1,5	2		27,9	24,6	23,8	22,7	21,4	19,8	17,8	15,4	12,7	9,5	-	-
MXVL	MXV 50-1503/A	2,2	3		43,6	38,6	37,3	35,8	33,9	31,5	28,6	25,1	21	16,3	-	-
MXVL	MXV 50-1504	3	4		58	52	50,5	48,5	46	43	39,5	35	30	24	-	-
MXVL	MXV 50-1505	4	5,5		72,5	65	63	60,5	57,5	54	49,5	44	37,5	30	-	-
MXVL	MXV 50-1506	5,5	7,5		85	78	75,5	72	68	63	57,5	50,5	42,5	33,5	-	-
MXVL	MXV 50-1507	5,5	7,5		99	91,5	88	84	79,5	73,5	67	59	49,5	39	-	-
MXVL	MXV 50-1508/A	5,5	7,5		115	105	101	97	92	86	78	69	58	45	-	-
MXVL	MXV 50-1509	7,5	10		129	118	114	110	104	97	88	77	65	51	-	-
MXVL	MXV 50-1510	7,5	10		141	130	126	121	114	105	95	83	69	54	-	-
MXVL	MXV 50-1511	9,2	12,5		155	143	138	133	125	116	105	91	76	59	-	-
MXVL	MXV 50-1512	9,2	12,5		173	159	155	149	141	132	121	107	91	72	-	-
MXVL	MXV 50-1513	11	15		188	173	167	161	153	143	131	116	98	78	-	-
MXVL	MXV 50-1514	11	15		202	186	180	173	165	154	141	125	106	84	-	-
MXVL	MXV 50-1515	11	15		217	199	193	186	177	165	151	134	113	90	-	-
MXVL	MXV 50-1516	15	20		230	211	204	196	186	174	159	140	119	94	-	-
MXVL	MXV 50-1517	15	20		245	224	217	209	198	185	169	149	126	100	-	-
MXVL	MXV 50-2001	1,1	1,5		15,5	-	13	12,6	12,1	11,5	10,7	9,8	8,7	7,3	5,8	4
MXVL	MXV 50-2002	2,2	3		30,7	-	27	26,3	25,5	24,5	23,3	21,7	19,8	17,5	14,7	11,7
MXVL	MXV 50-2003	3	4		46,5	-	41,4	40,4	39,1	37,5	35,4	32,9	30	26,5	22,5	18
MXVL	MXV 50-2004	4	5,5		62,5	-	56	54,5	53	51	48,5	45,5	42	37,5	32	26
MXVL	MXV 50-2005	5,5	7,5		78	-	70	68	66	64	61	57	52,5	46,5	40	32,5
MXVL	MXV 50-2006	7,5	10		92	-	84	82	79,5	76,5	73	68,5	62,5	55,5	47	37,5
MXVL	MXV 50-2007	7,5	10		107	-	98	95,5	93	89,5	85	80	73	64,5	55	44
MXVL	MXV 50-2008	9,2	12,5		122	-	112	109	106	102	97	91	83	74	63	50
MXVL	MXV 50-2009	9,2	12,5		142	-	130	127	124	120	114	108	100	89	77	63
MXVL	MXV 50-2010	11	15		158	-	144	141	137	133	127	120	111	99	86	71
MXVL	MXV 50-2011	11	15		173	-	159	155	151	146	140	132	122	109	94	78
MXVL	MXV 50-2012	15	20		188	-	172	168	164	158	151	143	132	118	103	84
MXVL	MXV 50-2013	15	20		204	-	186	182	177	171	164	154	143	128	111	91
MXVL	MXV 50-2014	15	20		219	-	201	196	191	185	177	166	154	138	120	99
MXVL	MXV 50-2015	15	20		235	-	215	210	205	198	189	178	165	148	128	106
MXVL	MXV 50-2016	18,5	25		251	-	232	227	221	214	205	193	179	161	140	116
MXVL	MXV 50-2017	18,5	25		267	-	246	241	235	227	217	205	190	172	149	124

### Trifase

Modello		P2		Q = Portata										
				m³/h	H (m) = Prevalenza									
					0	15	21	24	27	30	33	36	39	44
		kW	HP	l/min	250	350	400	450	500	550	600	650	733	
MXVL	MXV 65-3202/D	4	5,5		37	34	32	31	30	29	27	24,5	22	17
MXVL	MXV 65-3203/C	5,5	7,5		55,5	51	49	47,5	46	43,5	40,5	37	33,5	25,5
MXVL	MXV 65-3204/C	7,5	10		75	69	65,5	63,5	61	58,5	54,5	50	45	35
MXVL	MXV 65-3205/D	11	15		93,5	86	82	79,5	77	73	68	62,5	56,5	44
MXVL	MXV 65-3206/D	11	15		112	103	98,5	95,5	92	87	82	75	67,5	52,5
MXVL	MXV 65-3207/D	15	20		131	121	115	111	107	102	95,5	87,5	79	61,5
MXVL	MXV 65-3208/D	15	20		150	138	131	127	123	116	109	100	90	70
MXVL	MXV 65-3209/E	18,5	25		168	155	148	143	138	130	122	112	101	79
MXVL	MXV 65-3210/E	18,5	25		187	172	164	159	154	145	136	125	112	87,5
MXVL	MXV 65-3212/D	22	30		225	207	197	191	185	174	163	150	135	105



## Prestazioni n ≈ 2900 1/min

Dati validi anche per MXVL (1.4401 EN 10088 (AISI 316))

### Trifase

Modello		P2		Q = Portata										
				m³/h	0	21	27	33	39	45	48	51	54	60
						l/min	350	450	550	650	750	800	850	900
				H (m) = Prevalenza										
		kW	HP											
MXVL	MXV 80-4801/D	4	5,5		20	18	17	16	15	13	12	10,7	9,5	7
MXVL	MXV 80-4802/C	5,5	7,5		40,5	36	34,5	32,5	29,5	26,5	24,5	22	20	15,5
MXVL	MXV 80-4803/C	7,5	10		61	54	51	48	44	40	37	34	31	24,5
MXVL	MXV 80-4804/D	11	15		81	72	69	65	60	55	51,5	48	44	35
MXVL	MXV 80-4805/D	15	20		101	90	86	81	75	68,5	64,5	60	55	44
MXVL	MXV 80-4806/D	15	20		121	108	103	97	90	82	77,5	72	66	53
MXVL	MXV 80-4807/E	18,5	25		142	126	120	113	105	96	90	84	77	61,5
MXVL	MXV 80-4808/D	22	30		162	144	137	129	120	109	103	96	88	70,5

### Trifase

Modello		P2		Q = Portata									
				m³/h	0	30	40	45	50	60	70	80	88
						l/min	500	667	750	833	1000	1167	1333
				H (m) = Prevalenza									
		kW	HP										
MXVL	MXV 100-6501/A	5,5	7,5		30,2	24,8	23	22,3	21,7	20,3	18,3	15,4	12,2
MXVL	MXV 100-6502-2R/A	7,5	10		38,9	37,2	35,8	34,8	33,8	30,5	25,8	20,3	14,6
MXVL	MXV 100-6502/A	11	15		59,3	51,2	48	46,8	45,5	43,2	39,9	35,3	30,8
MXVL	MXV 100-6503-2R/A	15	20		67,3	63	60,6	59,1	57,6	53,4	47,2	39,5	31,4
MXVL	MXV 100-6503/B	18,5	25		89,6	77,6	72,8	70,9	69	65,7	60,7	53,9	47,2
MXVL	MXV 100-6504-2R/B	18,5	25		95,5	88,6	85,1	83,2	81,1	76	68,3	58,5	47,9
MXVL	MXV 100-6504/A	22	30		111,8	100,8	96,7	94,5	92,4	88,4	82,3	73,3	62,9
MXVL	MXV 100-6505-2R/A	30	40		125,3	116,2	111,8	109,5	107	101,1	92,1	80,4	68
MXVL	MXV 100-6505/A	30	40		142,4	129,2	124	121,5	119	114,1	106,9	96,3	84,6
MXVL	MXV 100-6506-2R/A	30	40		153,5	141,6	136,2	133,3	130,3	123,4	112,9	99	84,1
MXVL	MXV 100-6506/A	37	50		170,6	154,7	148,5	145,4	142,3	136,5	127,8	115	100,9
MXVL	MXV 100-6507-2R/A	37	50		181,7	167	160,6	157,2	153,6	145,7	133,7	117,7	100,3
MXVL	MXV 100-6507/A	45	60		199,5	181,1	173,8	170,3	166,7	160	149,9	135,1	118,9
MXVL	MXV 100-6508-2R/A	45	60		210,6	193,5	186	182,2	178,1	169,3	156	137,9	118,4
MXVL	MXV 100-6508/A	45	60		227,7	206,5	198,2	194,1	190,1	182,3	170,7	153,8	135,1

### Trifase

Modello		P2		Q = Portata										
				m³/h	0	45	50	60	70	80	88	100	110	115
						l/min	750	833	1000	1167	1333	1466	1667	1833
				H (m) = Prevalenza										
		kW	HP											
MXVL	MXV 100-9001-1R/A	5,5	7,5		26,4	20,5	19,9	18,7	17,3	15,5	13,2	9,5	5,7	3,5
MXVL	MXV 100-9001/A	7,5	10		35,6	27	25,6	23,2	21,9	20,4	18,8	15,7	12,4	10,5
MXVL	MXV 100-9002-2R/A	11	15		49,6	42,4	41,3	39	36,6	33,2	29,4	22,7	15,7	11,7
MXVL	MXV 100-9002/A	15	20		69,2	56,6	54,5	50,5	47,3	44,3	41,6	36,3	30,5	27,3
MXVL	MXV 100-9003-2R/B	18,5	25		80,4	70,8	69,1	65,6	62,2	57,7	53	44,3	34,9	30,4
MXVL	MXV 100-9003/A	22	30		92,4	82,6	80,6	76,7	73,2	69,4	65,5	57,8	49,7	45,2
MXVL	MXV 100-9004-2R/A	30	40		113,1	100,6	98,2	93,5	89	83,5	77,5	66,5	54,6	48,5
MXVL	MXV 100-9004/A	30	40		125,6	113	110,4	105,2	100,6	95,7	90,7	80,8	70,2	64,4
MXVL	MXV 100-9005-2R/A	37	50		144,1	128,4	125,4	119,3	113,7	106,9	99,7	86,1	71,6	64,1
MXVL	MXV 100-9005/A	37	50		156,6	140,7	137,4	130,9	125,2	119,1	112,8	100,3	87,1	79,8
MXVL	MXV 100-9006-2R/A	45	60		175,9	157	153,4	146,1	139,3	131,4	122,9	107	89,8	80,8
MXVL	MXV 100-9006/A	45	60		188,4	169,5	165,6	157,8	150,9	143,6	136,2	121,3	105,5	96,7

#### Risultati di collaudo con acqua fredda e pulita, senza gas.

Per il valore NPSH si raccomanda un margine di sicurezza di +0.5m.

Tolleranza secondo UNI EN ISO 9906:2012

I valori di prevalenza e potenza valgono per liquidi con densità  $\rho=1000 \text{ kg/m}^3$  e viscosità cinematica  $\nu=\max 20 \text{ mm}^2/\text{sec}$ . Prevalenza totale in m.

Pst: Potenza riferita ad uno stadio.

A\*: Correnti motori Calpeda



## Correnti nominali

### Monofase

Modello	P2		230V	Peso
	kW	HP	A	kg
M80 V1-0.75M	0,75	1	5,8	12.4
M80 V1-1.1M	1,1	1,5	7,4	13.4
M90 V1-1.5M	1,5	2	9,2	15.3
M90 V1-1.8M	1,8	2,5	11,2	18.4
M90 V1-2.2T	2,2	3	14,5	20

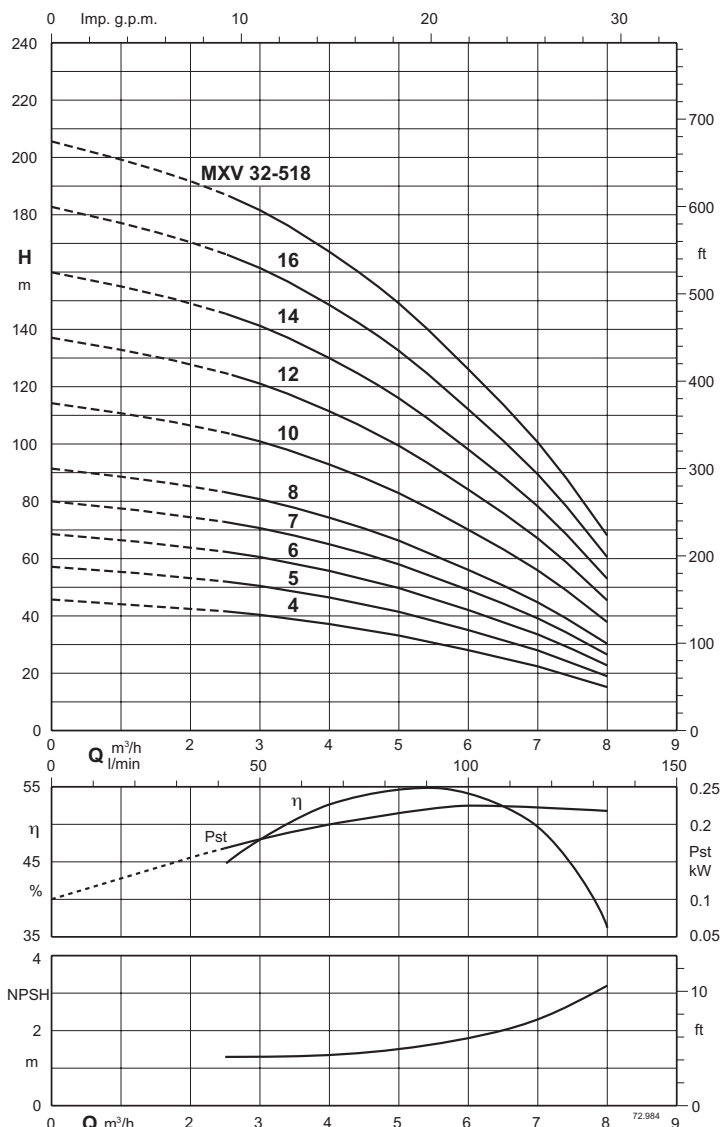
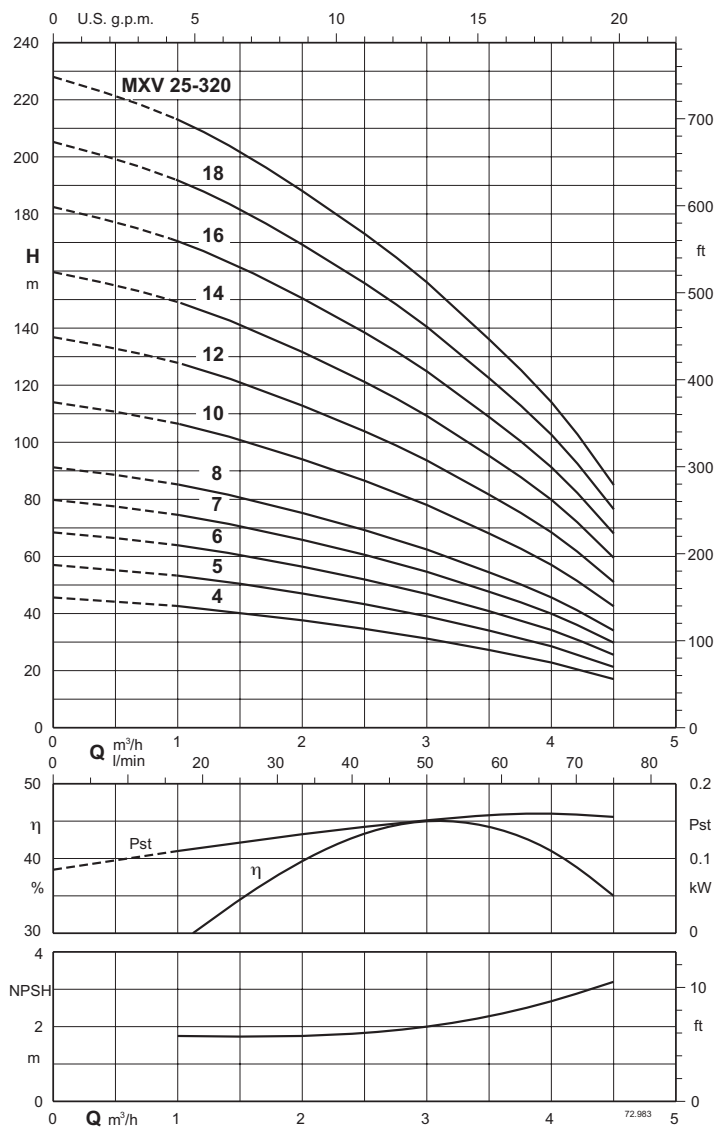
### Trifase

Modello	P2		230V	400V	690V	Peso
	kW	HP	A			kg
M80 V1-0.75T	0,75	1	4	2,3	-	11.7
M80 V1-1.1T/A	1,1	1,5	4,6	2,7	-	13.5
M90 V1-1.5T/A	1,5	2	7,5	4,3	-	15
M90 V1-2.2T/A	2,2	3	9,2	5,3	-	18.1
M90 V1-2.2T	2,2	3	9,2	5,3	-	17.3
M100 V1-3T	3	4	11,5	6,6	-	24.7
M112 V1-4T/A	4	5,5	-	9,6	5,5	28.9
M132 V1-5.5T	5,5	7,5	-	10,8	6,2	42.3
M132 V1-7.5T	7,5	10	-	14,3	8,3	47.5
M160 V1-9.2T	9,2	12,5	-	18,5	10,7	71
M160 V1-11T/A	11	15	-	21,5	12,4	78.2
M160 V1-15T/A	15	20	-	27,3	15,8	97.2
M160 V1-18.5T/B	18,5	25	-	34	19,6	121.7
M180 V1-22T/A	22	30	-	41	23,7	128.1

A\*: Correnti motori Calpeda



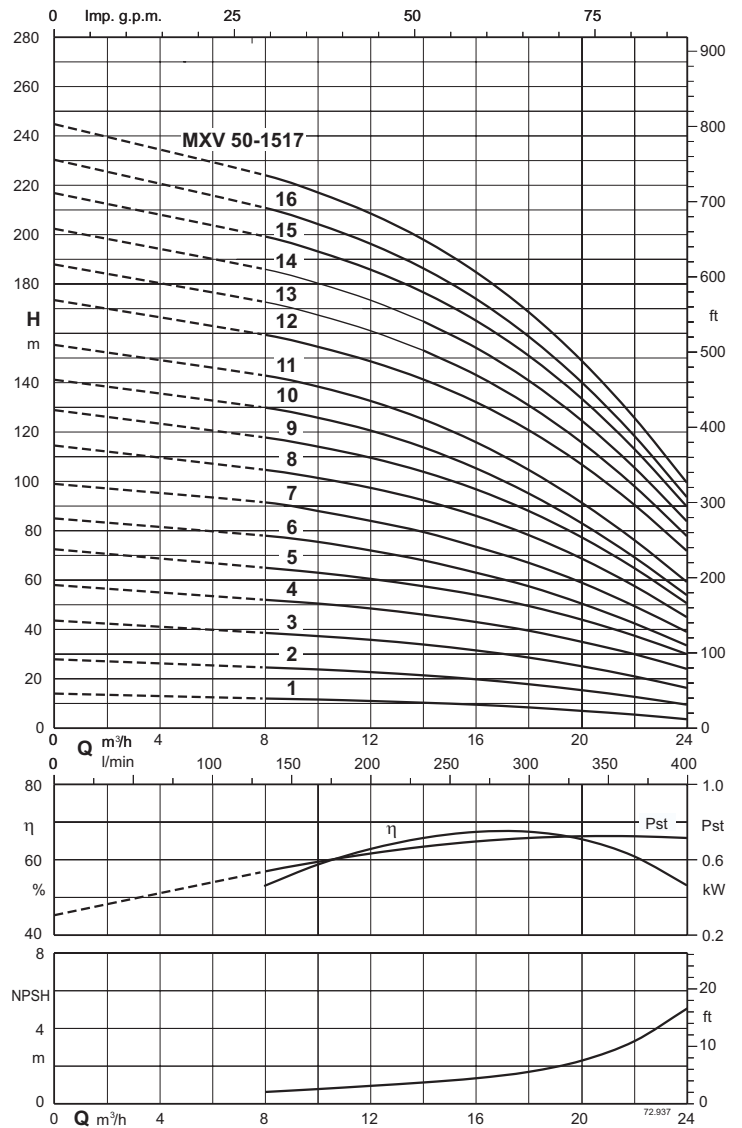
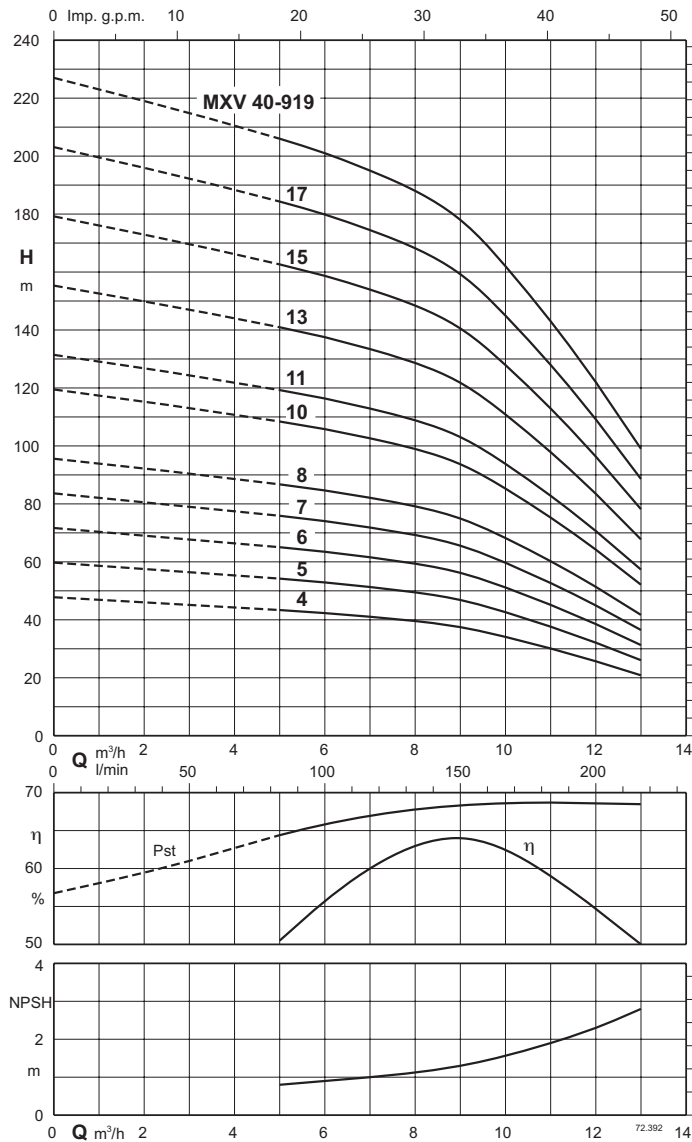
Curve Caratteristiche n ≈ 2900 1/min



Risultati di collaudo con acqua fredda e pulita, senza gas.  
 Per il valore NPSH si raccomanda un margine di sicurezza di + 0,5 m.  
 Tolleranze secondo UNI EN ISO 9906: 2012  
 I valori di prevalenza e potenza valgono per liquidi con densità  $\rho = 1,0 \text{ kg/dm}^3$  e viscosità cinematica  $\nu = \text{max } 20 \text{ mm}^2/\text{sec}$ .  
 Pst= potenza riferita ad uno stadio  
 A\* Correnti motori Calpeda



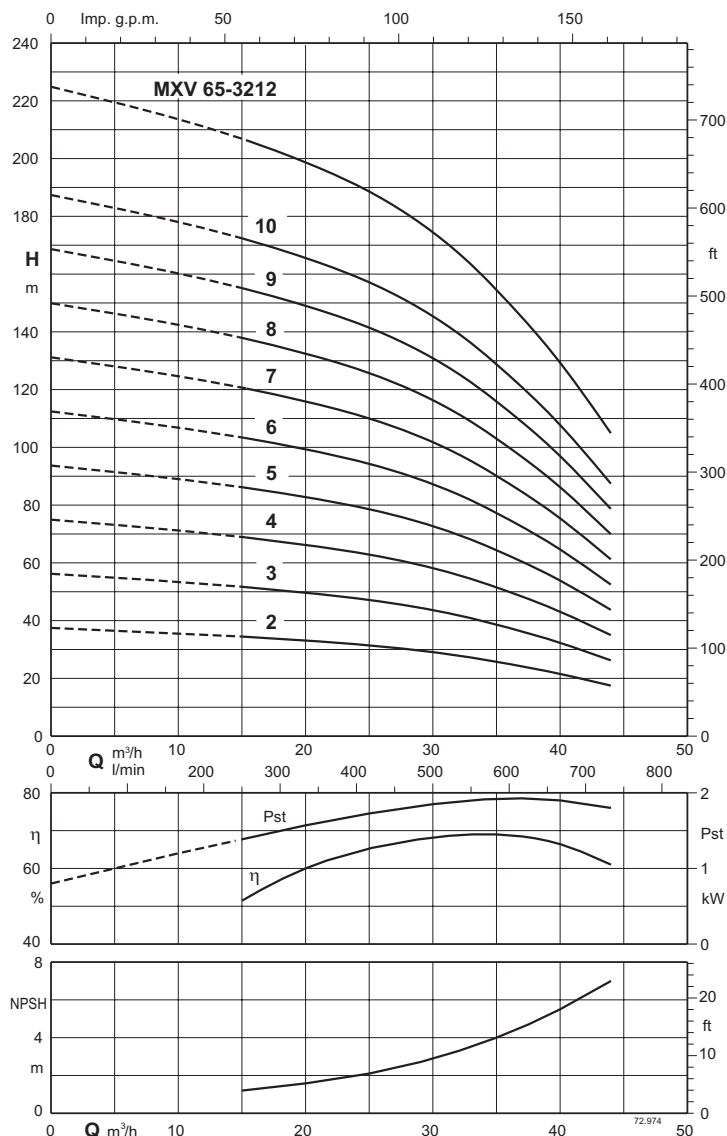
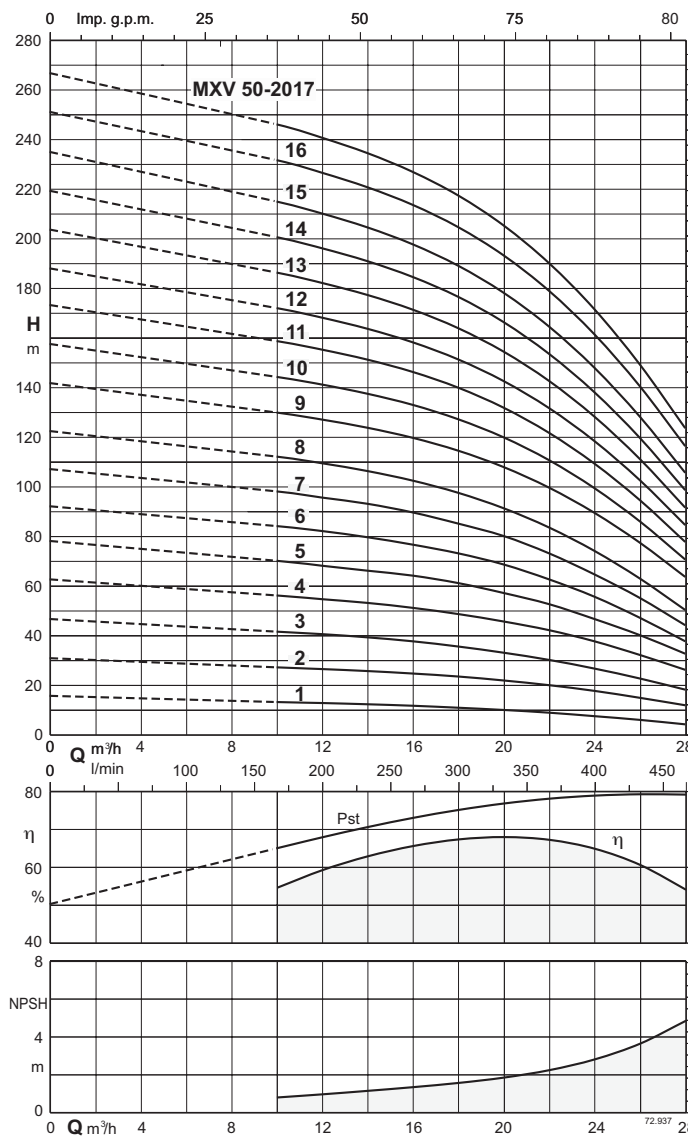
Curve Caratteristiche n ≈ 2900 1/min



Risultati di collaudo con acqua fredda e pulita, senza gas.  
 Per il valore NPSH si raccomanda un margine di sicurezza di + 0,5 m.  
 Tolleranze secondo UNI EN ISO 9906: 2012  
 I valori di prevalenza e potenza valgono per liquidi con densità  $\rho = 1,0 \text{ kg/dm}^3$  e viscosità cinematica  $\nu = \text{max } 20 \text{ mm}^2/\text{sec}$ .  
 Pst= potenza riferita ad uno stadio  
 A\* Correnti motori Calpeda



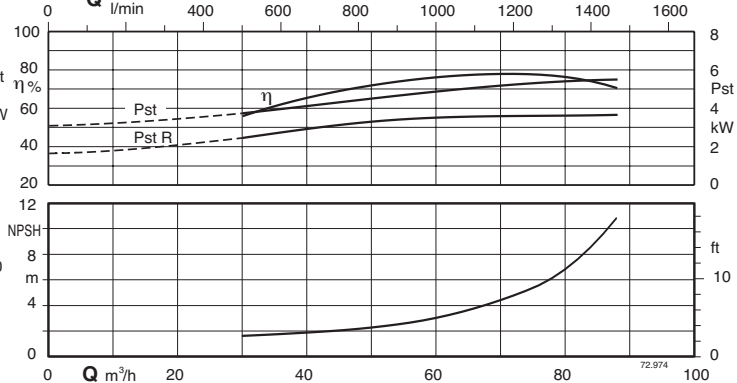
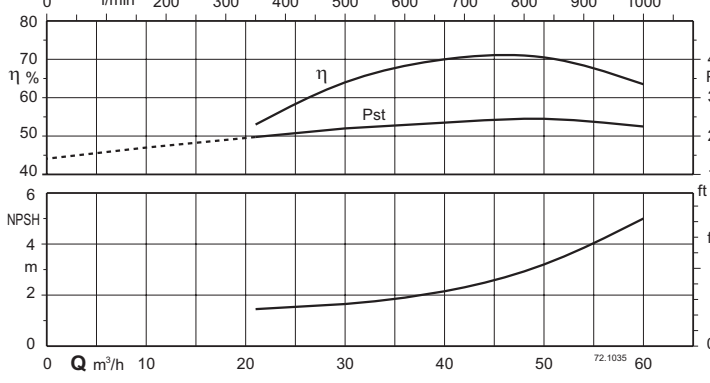
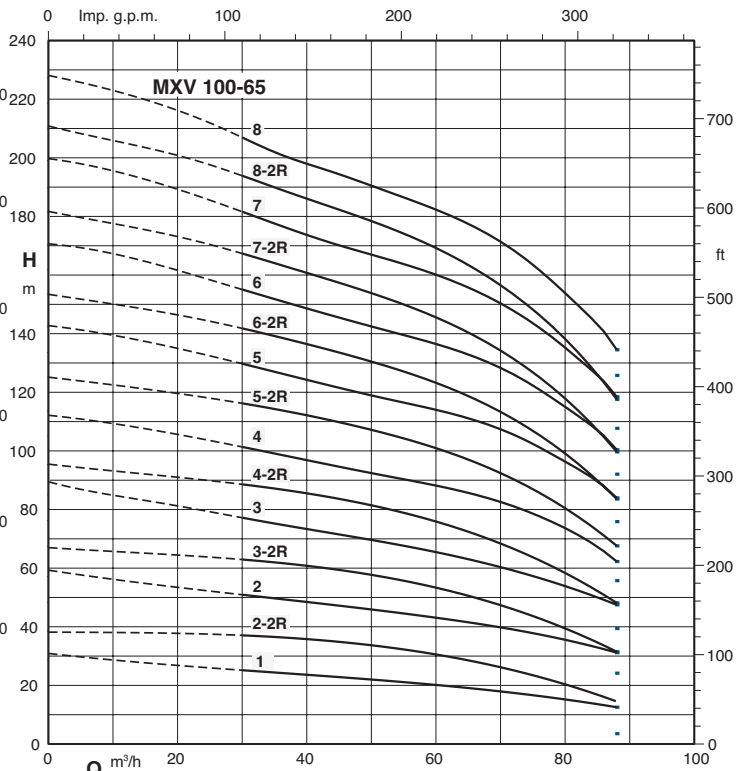
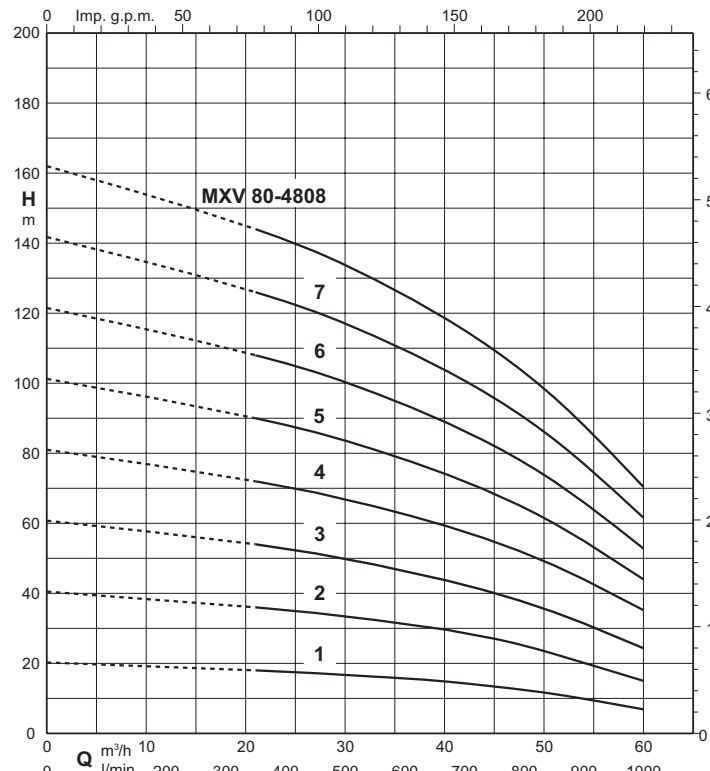
Curve Caratteristiche n ≈ 2900 1/min



Risultati di collaudo con acqua fredda e pulita, senza gas.  
 Per il valore NPSH si raccomanda un margine di sicurezza di + 0,5 m.  
 Tolleranze secondo UNI EN ISO 9906: 2012  
 I valori di prevalenza e potenza valgono per liquidi con densità  $\rho = 1,0 \text{ kg/dm}^3$  e viscosità cinematica  $\nu = \text{max } 20 \text{ mm}^2/\text{sec}$ .  
 Pst= potenza riferita ad uno stadio  
 A\* Correnti motori Calpeda



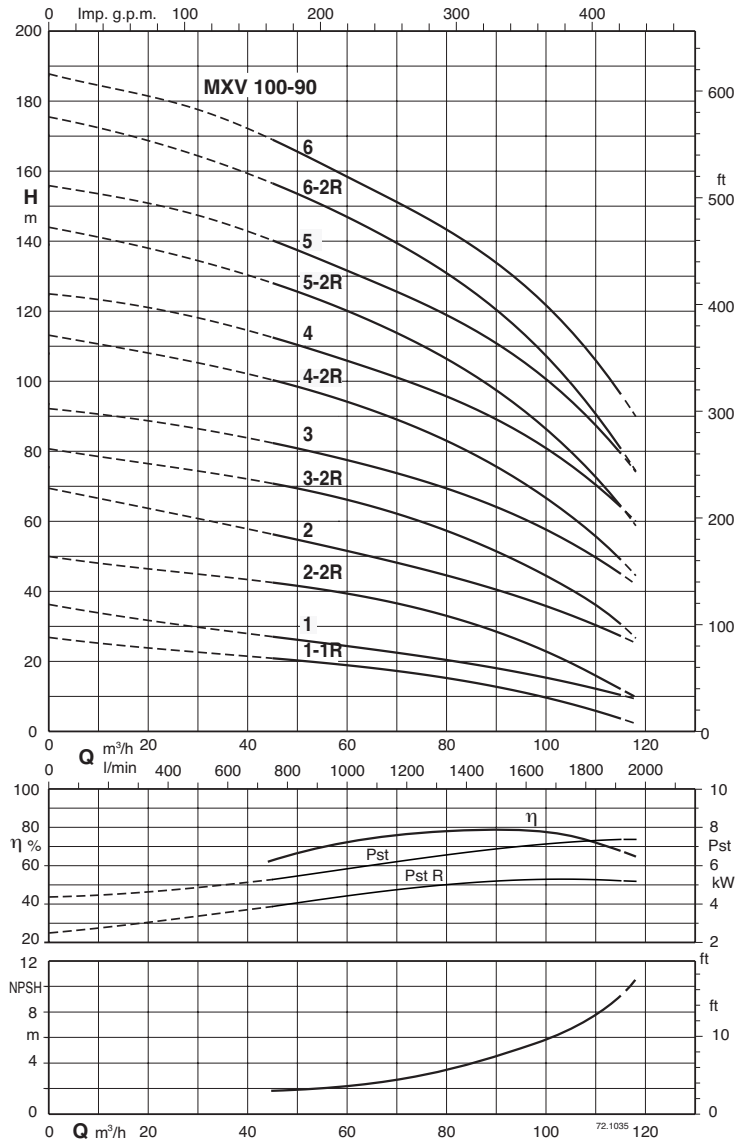
Curve Caratteristiche n ≈ 2900 1/min



Risultati di collaudo con acqua fredda e pulita, senza gas.  
 Per il valore NPSH si raccomanda un margine di sicurezza di + 0,5 m.  
 Tolleranze secondo UNI EN ISO 9906: 2012  
 I valori di prevalenza e potenza valgono per liquidi con densità  $\rho = 1,0 \text{ kg/dm}^3$  e viscosità cinematica  $\nu = \text{max } 20 \text{ mm}^2/\text{sec}$ .  
 Pst= potenza riferita ad uno stadio  
 A\* Correnti motori Calpeda



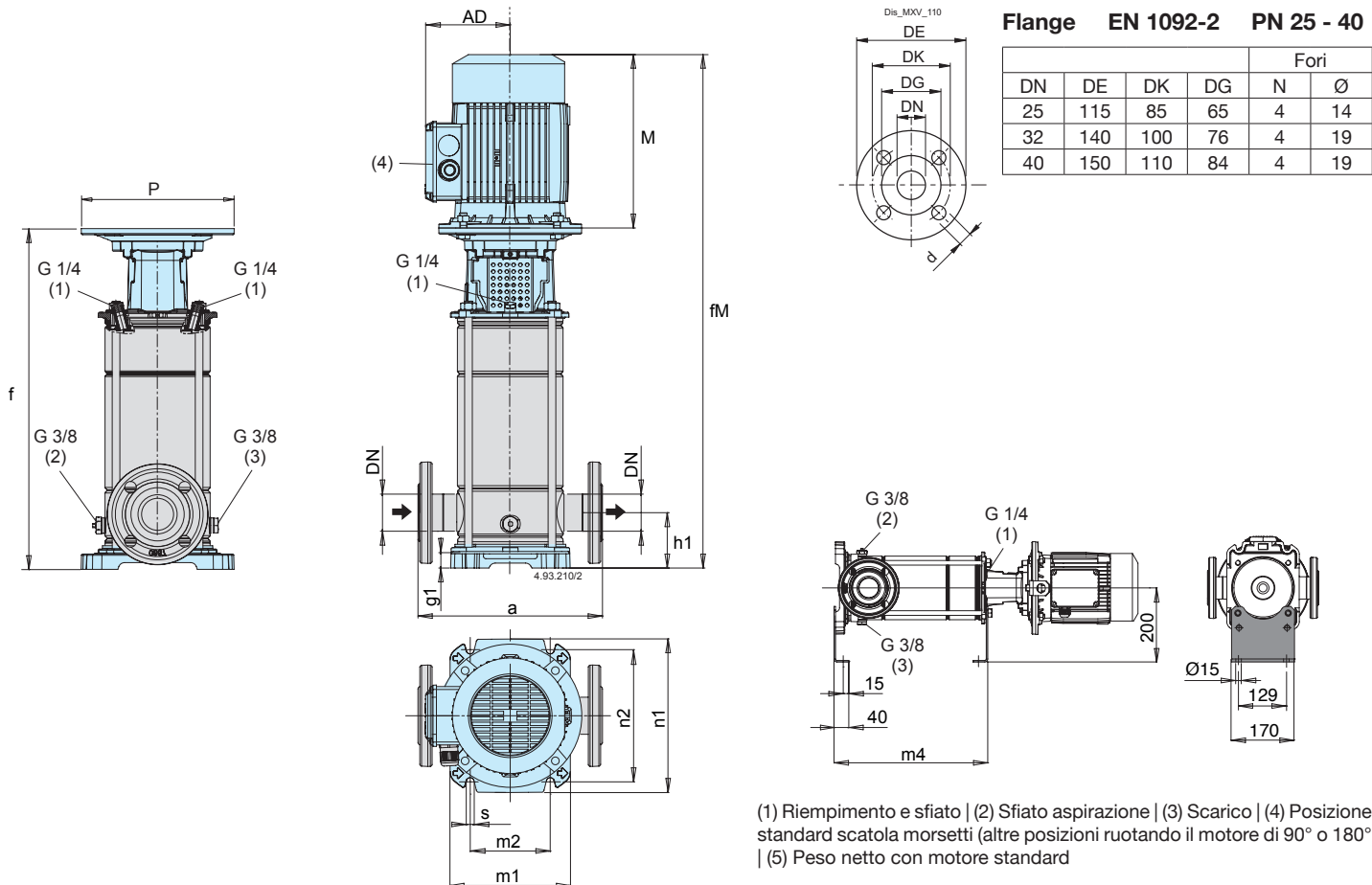
**Curve Caratteristiche n ≈ 2900 1/min**



Risultati di collaudo con acqua fredda e pulita, senza gas.  
 Per il valore NPSH si raccomanda un margine di sicurezza di + 0,5 m.  
 Tolleranze secondo UNI EN ISO 9906: 2012  
 I valori di prevalenza e potenza valgono per liquidi con densità  $\rho = 1,0 \text{ kg/dm}^3$  e viscosità cinematica  $\nu = \text{max } 20 \text{ mm}^2/\text{sec}$ .  
 Pst= potenza riferita ad uno stadio  
 A\* Correnti motori Calpeda



**Dimensioni e pesi**

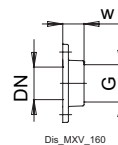
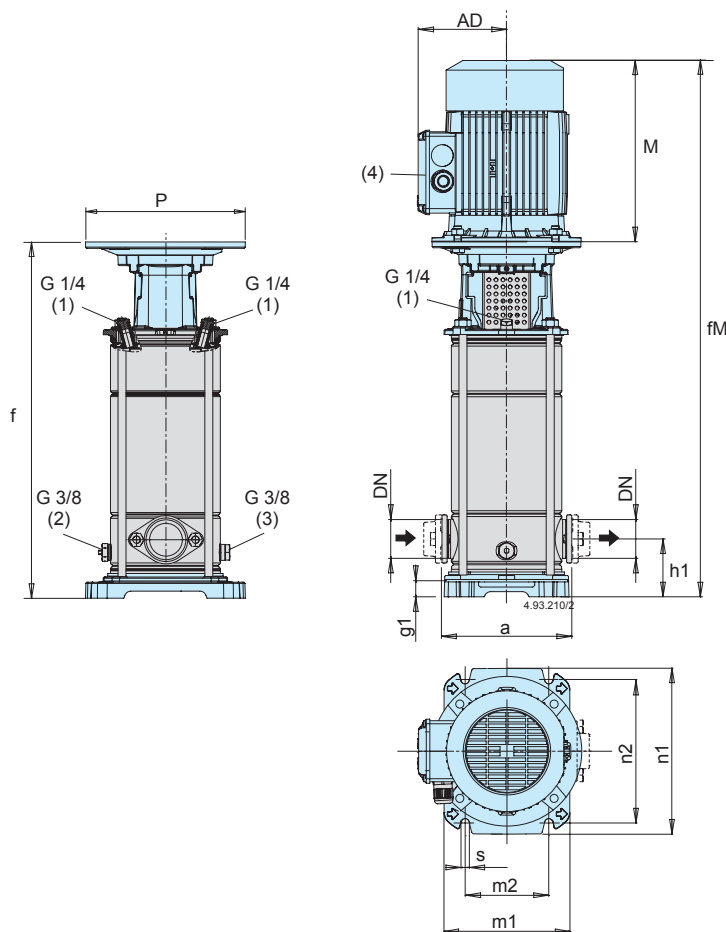


**Dati validi anche per MXVL (1.4401 EN 10088 (AISI 316))**

Nome	Motore			mm																Kg (5)
	kW	HP	tipo	DN1	DN2	M	fM	P	AD	a	h1	f	g1	n1	n2	m1	m2	m4	s	
MXV 25-304	0,75	1	80	25	25	255	637.5	200	127.5	250	75	382.5	35.5	205	180	165	100	283	13	31
MXV 25-305	0,75	1	80	25	25	255	661.5	200	127.5	250	75	406.5	35.5	205	180	165	100	307	13	38
MXV 25-306	1,1	1,5	80	25	25	255	685.5	200	127.5	250	75	430.5	35.5	205	180	165	100	331	13	34.5
MXV 25-307	1,1	1,5	80	25	25	255	709.5	200	127.5	250	75	454.5	35.5	205	180	165	100	355	13	35.3
MXV 25-308	1,5	2	90	25	25	255	733.5	200	127.5	250	75	478.5	35.5	205	180	165	100	379	13	37.4
MXV 25-310	1,5	2	90	25	25	255	782	200	127.5	250	75	527	35.5	205	180	165	100	427.5	13	38.9
MXV 25-312	2,2	3	90	25	25	295	870.5	200	127.5	250	75	575.5	35.5	205	180	165	100	476	13	43.3
MXV 25-314	2,2	3	90	25	25	295	918.5	200	127.5	250	75	623.5	35.5	205	180	165	100	524	13	45.2
MXV 25-316	3	4	100	25	25	316	988	250	137.5	250	75	672	35.5	205	180	165	100	572.5	13	53.8
MXV 25-318	3	4	100	25	25	316	1036.5	250	137.5	250	75	720.5	35.5	205	180	165	100	621	13	55.3
MXV 25-320	3	4	100	25	25	316	1084.5	250	137.5	250	75	768.5	35.5	205	180	165	100	669	13	56.8
MXV 32-504	1,1	1,5	80	32	32	255	637.5	200	127.5	250	75	382.5	35.5	205	180	165	100	283	13	34.1
MXV 32-505	1,1	1,5	80	32	32	255	661.5	200	127.5	250	75	406.5	35.5	205	180	165	100	307	13	35.2
MXV 32-506	1,5	2	90	32	32	255	685.5	200	127.5	250	75	430.5	35.5	205	180	165	100	331	13	37.3
MXV 32-507	1,5	2	90	32	32	255	709.5	200	127.5	250	75	454.5	35.5	205	180	165	100	355	13	38
MXV 32-508	2,2	3	90	32	32	295	773.5	200	127.5	250	75	478.5	35.5	205	180	165	100	379	13	41.7
MXV 32-510	2,2	3	90	32	32	295	822	200	127.5	250	75	527	35.5	205	180	165	100	427.5	13	43.2
MXV 32-512	3	4	100	32	32	311	886.5	250	137.5	250	75	575.5	35.5	205	180	165	100	476	13	52.3
MXV 32-514	3	4	100	32	32	311	934.5	250	137.5	250	75	623.5	35.5	205	180	165	100	524	13	48.3
MXV 32-516	4	5,5	112	32	32	311	983	250	137.5	250	75	672	35.5	205	180	165	100	572.5	13	58.4
MXV 32-518	4	5,5	112	32	32	311	1031.5	250	137.5	250	75	720.5	35.5	205	180	165	100	621	13	60
MXV 40-904	1,5	2	90	40	40	255	666.5	200	127.5	280	80	411.5	30.5	250	215	190	130	312	14	38
MXV 40-905	2,2	3	90	40	40	295	736.5	200	127.5	280	80	441.5	30.5	250	215	190	130	342	14	42.3
MXV 40-906	2,2	3	90	40	40	295	766.5	200	127.5	280	80	471.5	30.5	250	215	190	130	372	14	43.2
MXV 40-907	3	4	100	40	40	311	812.5	250	137.5	280	80	501.5	30.5	250	215	190	130	402	14	52
MXV 40-908	3	4	100	40	40	311	843	250	137.5	280	80	532	30.5	250	215	190	130	432.5	14	52.3
MXV 40-910	4	5,5	112	40	40	311	903	250	137.5	280	80	592	30.5	250	215	190	130	492.5	14	57.2
MXV 40-911	4	5,5	112	40	40	311	973	250	137.5	280	80	62	30.5	250	215	190	130	522.5	14	58.6
MXV 40-913	5,5	7,5	132	40	40	339	1108.5	250	159.5	280	80	769.5	30.5	250	215	190	130	583.5	14	85.8
MXV 40-915	5,5	7,5	132	40	40	339	1169	300	159.5	280	80	830	30.5	250	215	190	130	644	14	88.5
MXV 40-917	7,5	10	132	40	40	339	1229	300	159.5	280	80	890	30.5	250	215	190	130	704	14	94.6
MXV 40-919	7,5	10	132	40	40	339	1289	300	159.5	280	80	950	30.5	250	215	190	130	764	14	96.3

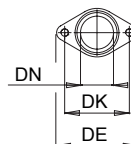


**Dimensioni e pesi**



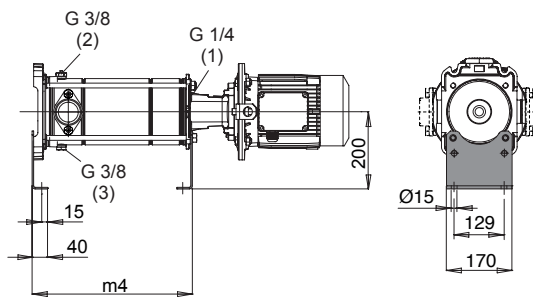
**Controflange ovali PN 16**

DN	G	w	Fori	
			N.	Ø
25	1	23	2	12
32	1 1/4	23	2	12
40	1 1/2	26	2	15



**Flange ovali PN 16**

DN	DE	DK	Fori	
			N	Ø
25	95	75	2	M10
32	95	75	2	M10
40	125	100	2	M12



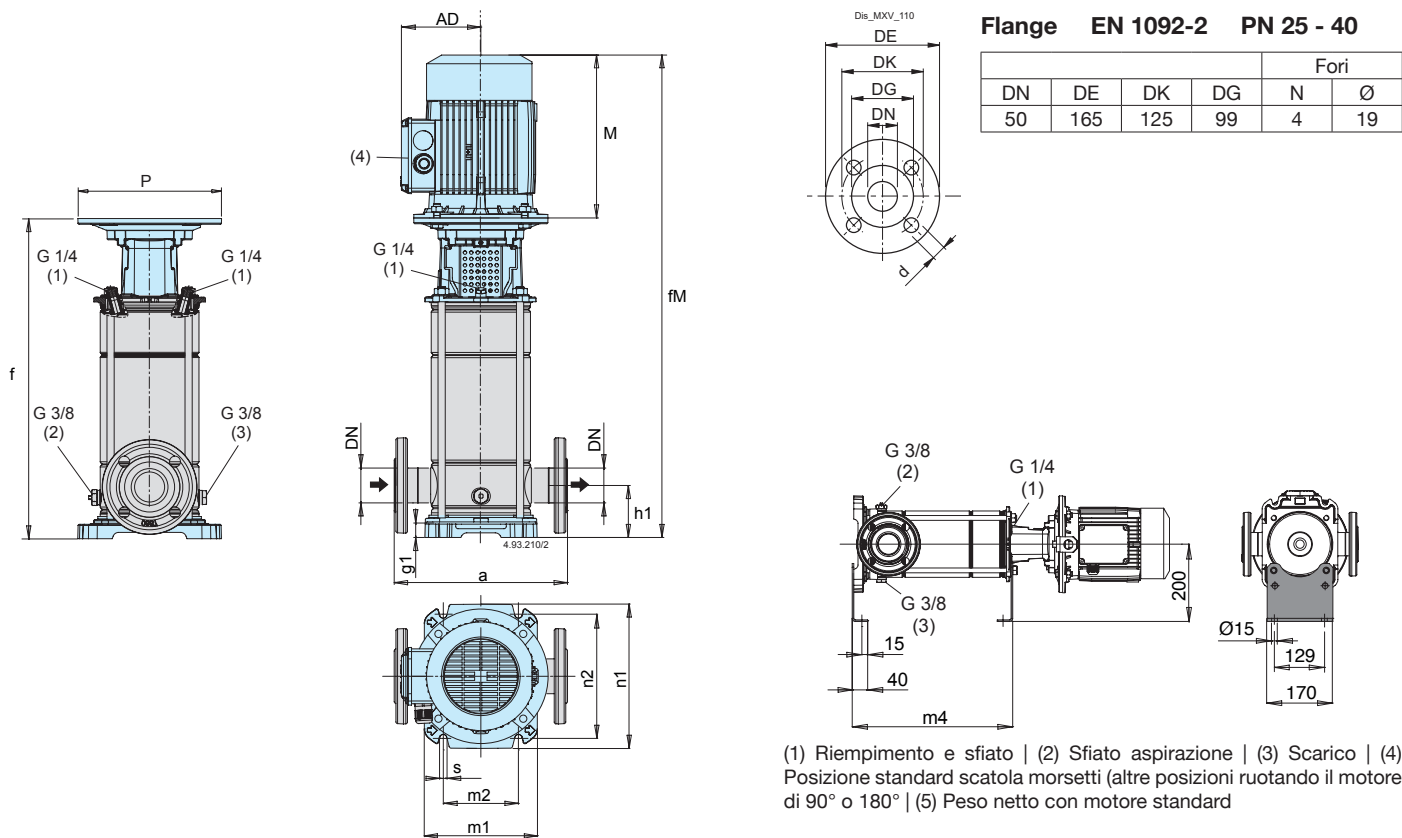
(1) Riempimento e sfiato | (2) Sfiato aspirazione | (3) Scarico | (4) Posizione standard scatola morsetti (altre posizioni ruotando il motore di 90° o 180° | (5) Peso netto con motore standard

**Dati validi anche per MXVL (1.4401 EN 10088 (AISI 316))**

Nome	Motore			mm																Kg (5)
	kW	HP	tipo	DN1	DN2	M	fM	P	AD	a	h1	f	g1	n1	n2	m1	m2	m4	s	
MXV 25-304 O	0,75	1	80	25	25	255	622	200	127.5	160	50	367	20	205	180	165	100	268	13	28.6
MXV 25-305 O	0,75	1	80	25	25	255	646	200	127.5	160	50	391	20	205	180	165	100	292	13	29.4
MXV 25-306 O	1,1	1,5	80	25	25	255	670	200	127.5	160	50	415	20	205	180	165	100	316	13	31.6
MXV 25-307 O	1,1	1,5	80	25	25	255	694	200	127.5	160	50	439	20	205	180	165	100	340	13	32.9
MXV 25-308 O	1,5	2	90	25	25	255	718	200	127.5	160	50	463	20	205	180	165	100	364	13	34.9
MXV 25-310 O	1,5	2	90	25	25	255	766.5	200	127.5	160	50	511.5	20	205	180	165	100	412.5	13	36.5
MXV 25-312 O	2,2	3	90	25	25	295	855	200	127.5	160	50	560	20	205	180	165	100	461	13	39
MXV 25-314 O	2,2	3	90	25	25	295	903	200	127.5	160	50	608	20	205	180	165	100	509	13	41.5
MXV 32-504 O	1,1	1,5	80	32	32	255	622	200	127.5	160	50	367	20	205	180	165	100	267.5	13	30
MXV 32-505 O	1,1	1,5	80	32	32	255	946	200	127.5	160	50	691	20	205	180	165	100	291.5	13	31.4
MXV 32-506 O	1,5	2	90	32	32	255	670	200	127.5	160	50	415	20	205	180	165	100	315.5	13	33.6
MXV 32-507 O	1,5	2	90	32	32	255	694	200	127.5	160	50	439	20	205	180	165	100	339.5	13	34.1
MXV 32-508 O	2,2	3	90	32	32	295	758	200	127.5	160	50	463	20	205	180	165	100	363.5	13	38.2
MXV 32-510 O	2,2	3	90	32	32	295	806.5	200	127.5	160	50	511.5	20	205	180	165	100	412	13	38.7
MXV 32-512 O	3	4	100	32	32	311	871	250	137.5	160	50	560	20	205	180	165	100	460.5	13	48.2
MXV 32-514 O	3	4	100	32	32	311	919	250	137.5	160	50	608	20	205	180	165	100	508.5	13	49.3
MXV 40-904 O	1,5	2	90	40	40	255	666.5	200	127.5	200	80	411.5	30.5	250	215	190	130	312	14	35
MXV 40-905 O	2,2	3	90	40	40	295	736.5	200	127.5	200	80	441.5	30.5	250	215	190	130	342	14	39.9
MXV 40-906 O	2,2	3	90	40	40	295	766.5	200	127.5	200	80	471.5	30.5	250	215	190	130	372	14	40
MXV 40-907 O	3	4	100	40	40	311	812.5	250	137.5	200	80	501.5	30.5	250	215	190	130	402	14	49.2
MXV 40-908 O	3	4	100	40	40	311	843	250	137.5	200	80	532	30.5	250	215	190	130	432.5	14	49.9
MXV 40-910 O	4	5,5	112	40	40	311	903	250	137.5	200	80	592	30.5	250	215	190	130	492.5	14	55.5
MXV 40-911 O	4	5,5	112	40	40	311	933	250	137.5	200	80	622	30.5	250	215	190	130	522.5	14	55.8
MXV 40-913 O	5,5	7,5	132	40	40	339	1108.5	300	159.5	200	80	769.5	30.5	250	215	190	130	583.5	14	88.7



**Dimensioni e pesi**

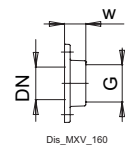
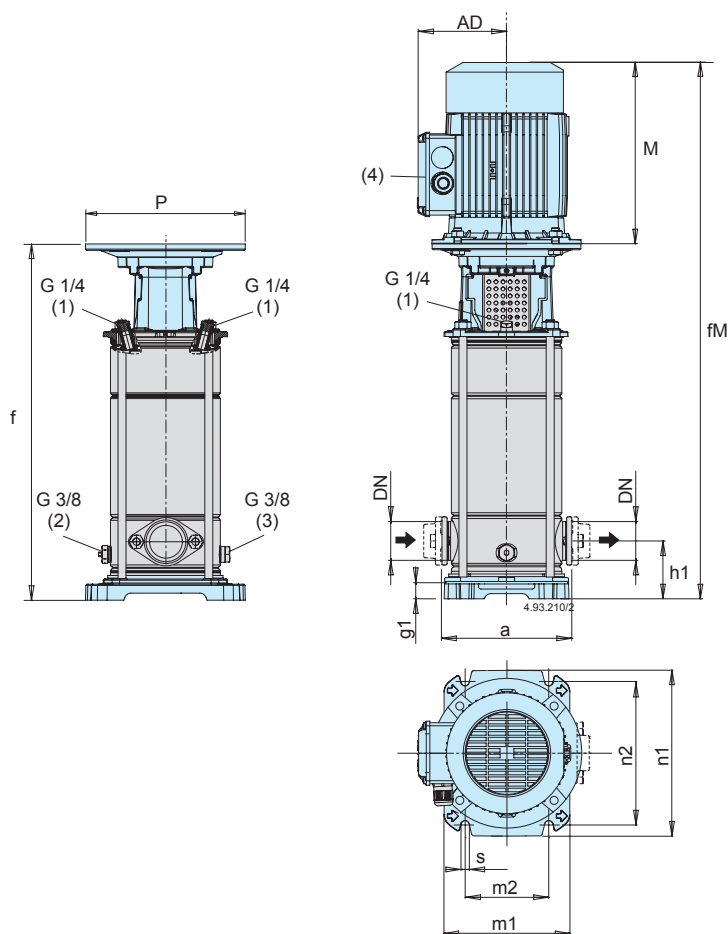


**Dati validi anche per MXVL (1.4401 EN 10088 (AISI 316))**

Nome	Motore			mm																Kg (5)
	kW	HP	tipo	DN1	DN2	M	fM	P	AD	a	h1	f	g1	n1	n2	m1	m2	m4	s	
MXV 50-1501	1,1	1,5	80	50	50	255	693	200	127.5	300	90	438	25	250	215	196	130	349	13	41.5
MXV 50-1502	1,5	2	90	50	50	295	733	200	127.5	300	90	438	25	250	215	196	130	349	13	44.8
MXV 50-1503/A	2,2	3	90	50	50	295	781	200	127.5	300	90	486	25	250	215	196	130	397	13	54.5
MXV 50-1504	3	4	100	50	50	311	845	250	137.5	300	90	534	25	250	215	196	130	445	13	55.8
MXV 50-1505	4	5,5	112	50	50	311	893	250	137.5	300	90	582	25	250	215	196	130	493	13	61.1
MXV 50-1506	5,5	7,5	132	50	50	339	1032	300	159.5	300	90	693	25	250	215	196	130	541	13	86.5
MXV 50-1507	5,5	7,5	132	50	50	339	1080	300	159.5	300	90	741	25	250	215	196	130	589	13	88.4
MXV 50-1508/A	5,5	7,5	132	50	50	339	1128	300	159.5	300	90	789	25	250	215	196	130	637	13	89.3
MXV 50-1509	7,5	10	132	50	50	339	1176	300	159.5	300	90	837	25	250	215	196	130	685	13	96.5
MXV 50-1510	7,5	10	132	50	50	339	1224	300	159.5	300	90	885	25	250	215	196	130	733	13	99
MXV 50-1511	9,2	12,5	160	50	50	413	1376	350	186	300	90	963	25	250	215	196	130	781	13	131.5
MXV 50-1512	9,2	12,5	160	50	50	413	1424	350	186	300	90	1011	25	250	215	196	130	829	13	129.4
MXV 50-1513	11	15	160	50	50	459	1518	350	186	300	90	1059	25	250	215	196	130	877	13	138.5
MXV 50-1514	11	15	160	50	50	459	1566	350	186	300	90	1107	25	250	215	196	130	925	13	143.3
MXV 50-1515	11	15	160	50	50	459	1614	350	186	300	90	1155	25	250	215	196	130	973	13	146
MXV 50-1516	15	20	160	50	50	484	1687	350	186	300	90	1203	25	250	215	196	130	1021	13	165
MXV 50-1517	15	20	160	50	50	484	1735	350	186	300	90	1251	25	250	215	196	130	1069	13	167.7
MXV 50-2001	1,1	1,5	80	50	50	255	693	200	127.5	300	90	438	25	250	215	196	130	349	13	42.3
MXV 50-2002	2,2	3	90	50	50	295	733	200	127.5	300	90	438	25	250	215	196	130	349	13	46.3
MXV 50-2003	3	4	100	50	50	311	797	250	137.5	300	90	486	25	250	215	196	130	397	13	54.8
MXV 50-2004	4	5,5	112	50	50	311	832	250	137.5	300	90	521	25	250	215	196	130	445	13	49
MXV 50-2005	5,5	7,5	132	50	50	339	984	300	159.5	300	90	645	25	250	215	196	130	493	13	84.6
MXV 50-2006	7,5	10	132	50	50	339	1032	300	159.5	300	90	693	25	250	215	196	130	541	13	100
MXV 50-2007	7,5	10	132	50	50	339	1080	300	159.5	300	90	741	25	250	215	196	130	589	13	94.2
MXV 50-2008	9,2	12,5	160	50	50	413	1232	350	186	300	90	819	25	250	215	196	130	637	13	125
MXV 50-2009	9,2	12,5	160	50	50	413	1280	350	186	300	90	867	25	250	215	196	130	685	13	123.7
MXV 50-2010	11	15	160	50	50	459	1374	350	186	300	90	915	25	250	215	196	130	733	13	146
MXV 50-2011	11	15	160	50	50	459	1422	350	186	300	90	963	25	250	215	196	130	781	13	132.7
MXV 50-2012	15	20	160	50	50	484	1495	350	186	300	90	1011	25	250	215	196	130	829	13	-
MXV 50-2013	15	20	160	50	50	484	1543	350	186	300	90	1059	25	250	215	196	130	877	13	164.1
MXV 50-2014	15	20	160	50	50	484	1591	350	186	300	90	1107	25	250	215	196	130	925	13	160
MXV 50-2015	15	20	160	50	50	484	1639	350	186	300	90	1155	25	250	215	196	130	973	13	167
MXV 50-2016	18,5	25	160	50	50	484	1687	350	186	300	90	1203	25	250	215	196	130	1021	13	192
MXV 50-2017	18,5	25	160	50	50	484	1735	350	186	300	90	1251	25	250	215	196	130	1069	13	192.2

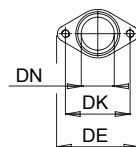


**Dimensioni e pesi**



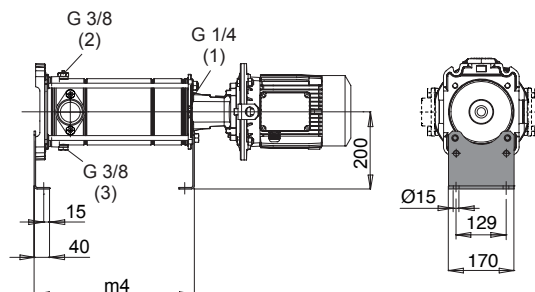
**Controflange ovali PN 16**

			Fori	
DN	G	w	N.	Ø
50	2	34	2	15



**Flange ovali PN 16**

			Fori	
DN	DE	DK	N.	Ø
50	130	100	2	M12



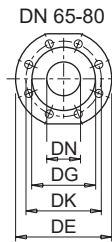
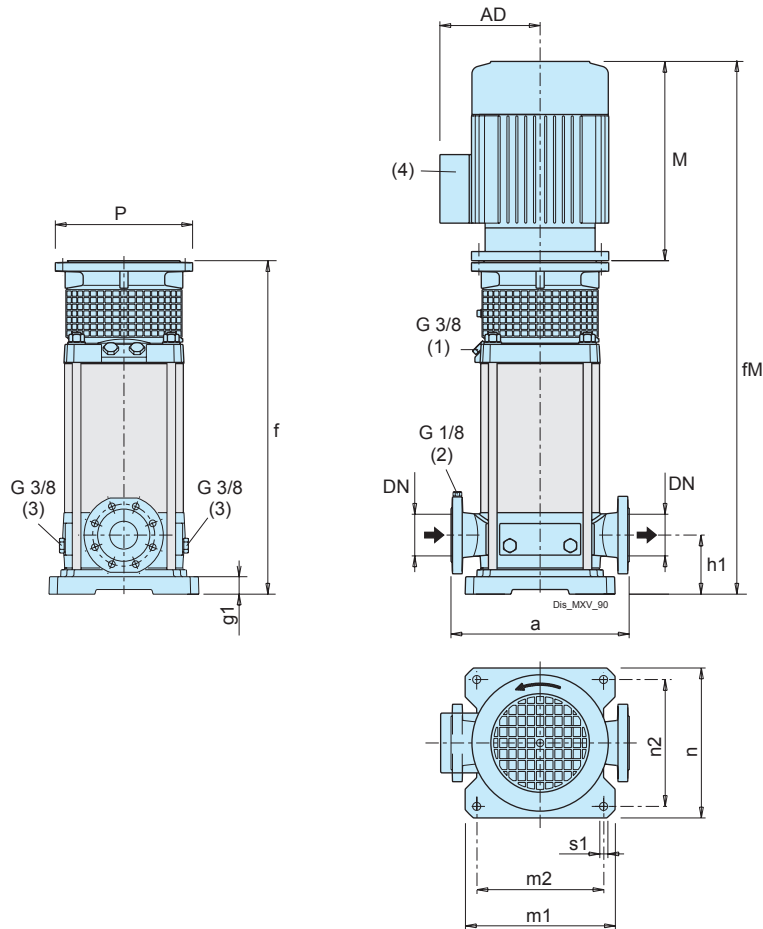
- (1) Riempimento e sfiato | (2) Sfiato aspirazione | (3) Scarico | (4) Posizione standard scatola morsetti (altre posizioni ruotando il motore di 90° o 180° | (5) Peso netto con motore standard

**Dati validi anche per MXVL (1.4401 EN 10088 (AISI 316))**

Nome	Motore			mm																Kg (5)
	kW	HP	tipo	DN1	DN2	M	fM	P	AD	a	h1	f	g1	n1	n2	m1	m2	m4	s	
MXV 50-1501 O	1,1	1,5	80	50	50	255	693	200	127.5	200	90	438	25	250	215	196	130	349	13	-
MXV 50-1502 O	1,5	2	90	50	50	295	733	200	127.5	200	90	438	25	250	215	196	130	349	13	38.5
MXV 50-1503/A O	2,2	3	90	50	50	295	781	200	127.5	200	90	486	25	250	215	196	130	397	13	50.1
MXV 50-1504 O	3	4	100	50	50	311	845	250	137.5	200	90	534	25	250	215	196	130	445	13	52.7
MXV 50-1505 O	4	5,5	112	50	50	311	893	250	137.5	200	90	582	25	250	215	196	130	493	13	57.7
MXV 50-1506 O	5,5	7,5	132	50	50	339	1032	300	159.5	200	90	693	25	250	215	196	130	541	13	84
MXV 50-1507 O	5,5	7,5	132	50	50	339	1080	300	159.5	200	90	741	25	250	215	196	130	589	13	85.4
MXV 50-1508/A O	5,5	7,5	132	50	50	339	1128	300	159.5	200	90	789	25	250	215	196	130	637	13	87.3
MXV 50-1509 O	7,5	10	132	50	50	339	1176	300	159.5	200	90	837	25	250	215	196	130	685	13	95.8
MXV 50-1510 O	7,5	10	132	50	50	339	1224	300	159.5	200	90	885	25	250	215	196	130	733	13	96.4
MXV 50-2001 O	1,1	1,5	80	50	50	255	693	200	127.5	200	90	438	25	250	215	196	130	349	13	38
MXV 50-2002 O	2,2	3	90	50	50	295	733	200	127.5	200	90	438	25	250	215	196	130	349	13	-
MXV 50-2003 O	3	4	100	50	50	311	797	250	137.5	200	90	486	25	250	215	196	130	397	13	52.1
MXV 50-2004 O	4	5,5	112	50	50	311	832	250	137.5	200	90	521	25	250	215	196	130	445	13	55.2
MXV 50-2005 O	5,5	7,5	132	50	50	339	984	300	159.5	200	90	645	25	250	215	196	130	493	13	82.5
MXV 50-2006 O	7,5	10	132	50	50	339	1032	300	159.5	200	90	693	25	250	215	196	130	541	13	-
MXV 50-2007 O	7,5	10	132	50	50	339	1080	300	159.5	200	90	741	25	250	215	196	130	589	13	91
MXV 50-2008 O	9,2	12,5	160	50	50	413	1232	350	186	200	90	819	25	250	215	196	130	637	13	-
MXV 50-2009 O	9,2	12,5	160	50	50	413	1280	350	186	200	90	867	25	250	215	196	130	685	13	126.5
MXV 50-2010 O	11	15	160	50	50	459	1374	350	186	200	90	915	25	250	215	196	130	733	13	-

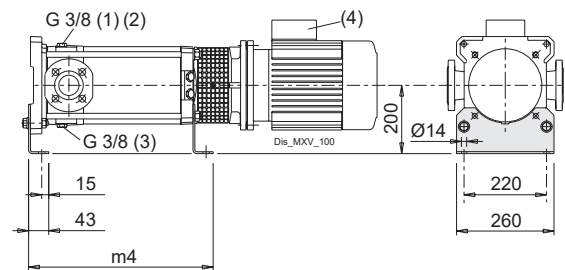


**Dimensioni e pesi**



**Flange EN 1092-2**

				Fori	
DN	DE	DK	DG	N	Ø
65	185	145	118	8	19
80	200	160	132	8	19



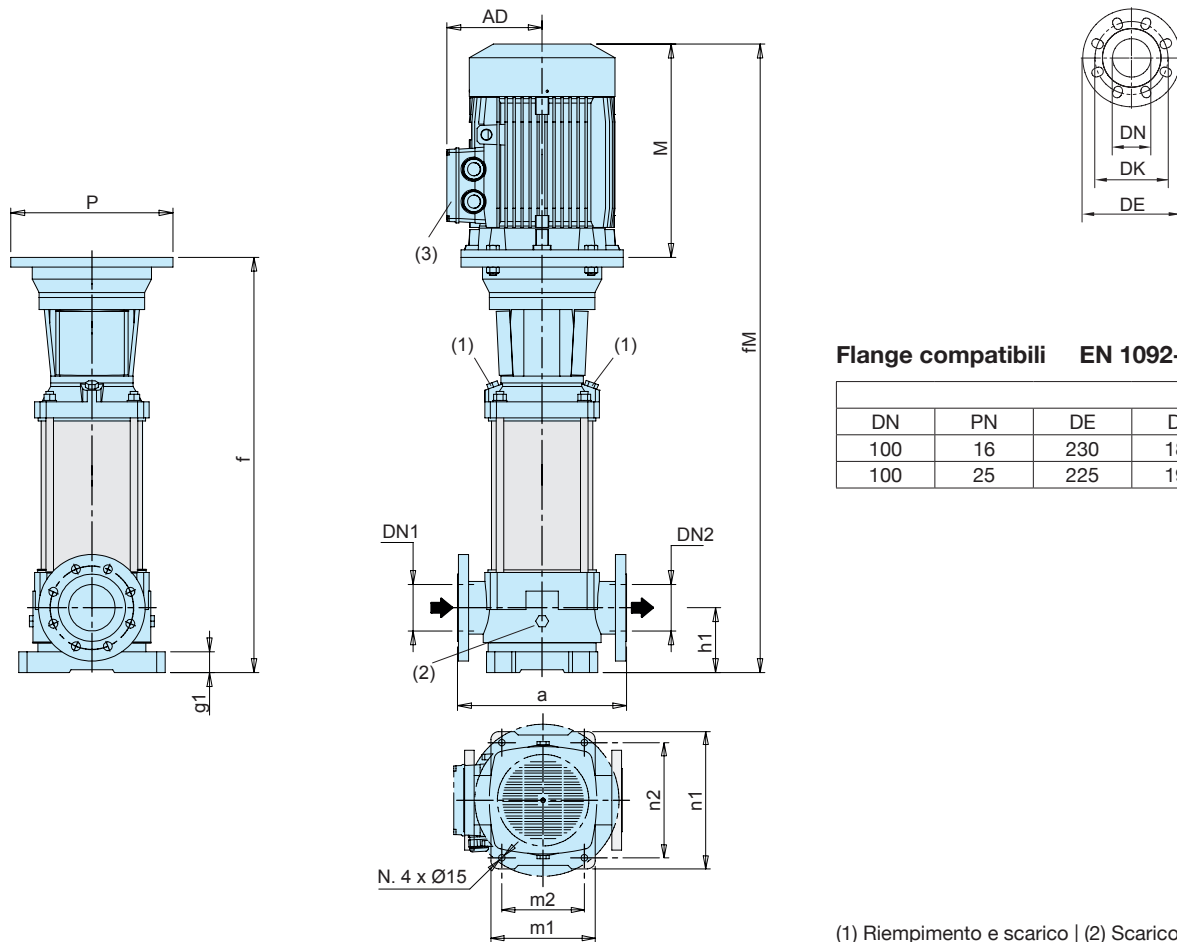
(1) Riempimento e sfiato | (2) Sfiato aspirazione | (3) Scarico | (4) Posizione standard scatola morsetti (altre posizioni ruotando il motore di 90° o 180° | (5) Peso netto con motore standard

**Dati validi anche per MXVL (1.4401 EN 10088 (AISI 316))**

Nome	Motore			mm																Kg (5)
	kW	HP	tipo	DN1	DN2	M	fM	P	AD	a	h1	f	g1	n1	n2	m1	m2	m4	s	
MXV 65-3202/D	4	5,5	112	65	65	311	718	250	137.5	320	105	407	35	260	220	260	220	334	14	72
MXV 65-3203/C	5,5	7,5	132	65	65	339	812	300	159.5	320	105	473	35	260	220	260	220	380	14	93
MXV 65-3204/C	7,5	10	132	65	65	339	858	300	159.5	320	105	519	35	260	220	260	220	426	14	100.7
MXV 65-3205/D	11	15	160	65	65	459	1054	350	186	320	105	595	35	260	220	260	220	472	14	140.5
MXV 65-3206/D	11	15	160	65	65	459	1100	350	186	320	105	641	35	260	220	260	220	518	14	144
MXV 65-3207/D	15	20	160	65	65	484	1171	350	186	320	105	687	35	260	220	260	220	564	14	164
MXV 65-3208/D	15	20	160	65	65	484	1217	350	186	320	105	733	35	260	220	260	220	610	14	165
MXV 65-3209/E	18,5	25	160	65	65	538	1290	350	206	320	105	779	35	260	220	260	220	656	14	192.7
MXV 65-3210/E	18,5	25	160	65	65	538	1363	350	206	320	105	825	35	260	220	260	220	702	14	194.7
MXV 65-3212/D	22	30	180	65	65	538	1455	350	206	320	105	917	35	260	220	260	220	794	14	204.8
MXV 80-4801/D	4	5,5	112	80	80	311	722	250	137.5	320	105	411	35	260	220	260	220	338	14	73.3
MXV 80-4802/C	5,5	7,5	132	80	80	339	805	300	159.5	320	105	466	35	260	220	260	220	373	14	93.8
MXV 80-4803/C	7,5	10	132	80	80	339	866	300	159.5	320	105	527	35	260	220	260	220	434	14	103.2
MXV 80-4804/D	11	15	160	80	80	459	1077	350	186	320	105	618	35	260	220	260	220	495	14	154
MXV 80-4805/D	15	20	160	80	80	484	1164	350	186	320	105	680	35	260	220	260	220	557	14	165.5
MXV 80-4806/D	15	20	160	80	80	484	1225	350	186	320	105	741	35	260	220	260	220	618	14	168
MXV 80-4807/E	18,5	25	160	80	80	538	1340	350	206	320	105	802	35	260	220	260	220	679	14	195
MXV 80-4808/D	22	30	180	80	80	538	1402	350	206	320	105	864	35	260	220	260	220	741	14	203.8



**Dimensioni e pesi**



**Flange compatibili EN 1092-2**

DN	PN	DE	DK	Fori	
				N	Ø
100	16	230	180	8	19
100	25	225	190	8	23

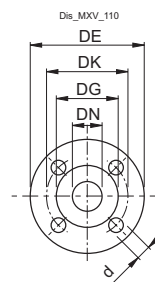
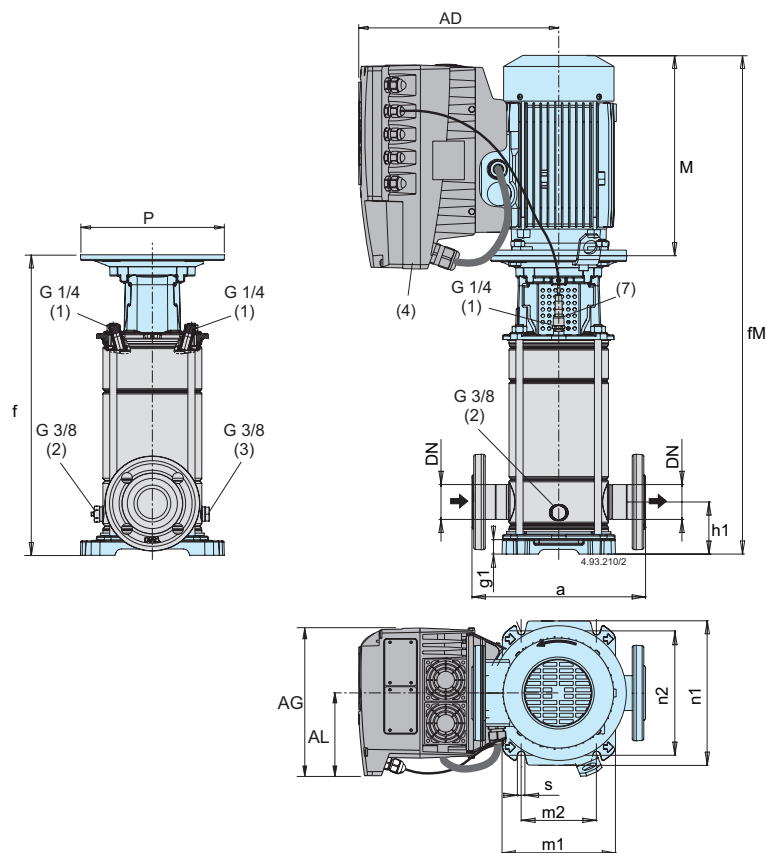
(1) Riempimento e scarico | (2) Scarico

**Dati validi anche per MXVL (1.4401 EN 10088 (AISI 316))**

Nome	Motore				mm														Kg (5)
	kW	HP	PN	tipo	DN1	DN2	M	fM	P	AD	a	h1	f	n1	n2	m1	m2		
MXV 100-6501/A	5,5	7,5	16	132	100	100	339	1096	300	159.5	365	140	757	316	265	240	190	120.5	
MXV 100-6502-2R/A	7,5	10	16	132	100	100	339	1188	300	159.5	365	140	849	316	265	240	190	133.8	
MXV 100-6502/A	11	15	16	160	100	100	459	1308	350	186	365	140	849	316	265	240	190	177	
MXV 100-6503-2R/A	15	20	16	160	100	100	484	1425	350	186	365	140	941	316	265	240	190	191.5	
MXV 100-6503/B	18,5	25	16	160	100	100	538	1484	350	206	365	140	946	316	265	240	190	215	
MXV 100-6504-2R/B	18,5	25	16	160	100	100	538	1576	350	206	365	140	1038	316	265	240	190	220.5	
MXV 100-6504/A	22	30	16	180	100	100	538	1576	350	206	365	140	1038	316	265	240	190	227	
MXV 100-6505-2R/A	30	40	16	200	100	100	636	1766	400	315	365	140	1130	316	265	240	190	290	
MXV 100-6505/A	30	40	16	200	100	100	636	1766	400	315	365	140	1130	316	265	240	190	288.5	
MXV 100-6506-2R/A	30	40	16	200	100	100	636	1859	400	315	365	140	1223	316	265	240	190	294.5	
MXV 100-6506/A	37	50	25	200	100	100	636	1859	400	315	365	140	1223	316	265	240	190	-	
MXV 100-6507-2R/A	37	50	25	200	100	100	636	1951	400	315	365	140	1315	316	265	240	190	364.5	
MXV 100-6507/A	45	60	25	225	100	100	708	2023	450	338	365	140	1315	316	265	240	190	-	
MXV 100-6508-2R/A	45	60	25	225	100	100	708	2115	450	338	365	140	1407	316	265	240	190	-	
MXV 100-6508/A	45	60	25	225	100	100	708	2115	450	338	365	140	1407	316	265	240	190	-	
MXV 100-9001-1R/A	5,5	7,5	16	132	100	100	339	1096	300	159.5	380	140	757	341	280	260	199	123	
MXV 100-9001/A	7,5	10	16	132	100	100	339	1096	300	159.5	380	140	757	341	280	260	199	131	
MXV 100-9002-2R/A	11	15	16	160	100	100	459	1308	350	186	380	140	849	341	280	260	199	178.5	
MXV 100-9002/A	15	20	16	160	100	100	484	1338	350	186	380	140	854	341	280	260	199	193	
MXV 100-9003-2R/B	18,5	25	16	160	100	100	538	1484	350	206	380	140	946	341	280	260	199	218	
MXV 100-9003/A	22	30	16	180	100	100	538	1484	350	206	380	140	946	341	280	260	199	217.2	
MXV 100-9004-2R/A	30	40	16	200	100	100	636	1674	400	315	380	140	1038	341	280	260	199	283.8	
MXV 100-9004/A	30	40	16	200	100	100	636	1674	400	315	380	140	1038	341	280	260	199	253	
MXV 100-9005-2R/A	37	50	16	200	100	100	636	1767	400	315	380	140	1131	341	280	260	199	-	
MXV 100-9005/A	37	50	16	200	100	100	636	1767	400	315	380	140	1131	341	280	260	199	359	
MXV 100-9006-2R/A	45	60	25	225	100	100	708	1931	450	338	380	140	1223	341	280	260	199	392	
MXV 100-9006/A	45	60	25	225	100	100	708	1931	450	338	380	140	1223	341	280	260	199	378.6	

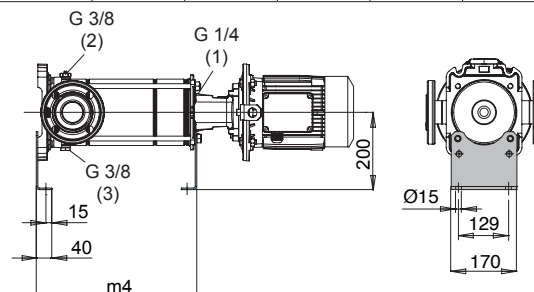


**Dimensioni e pesi**



**Flange EN 1092-2 PN 25 - 40**

DN	DE	DK	DG	Fori	
				N	Ø
25	115	85	65	4	14
32	140	100	76	4	19
40	150	110	84	4	19



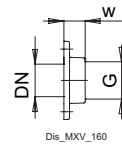
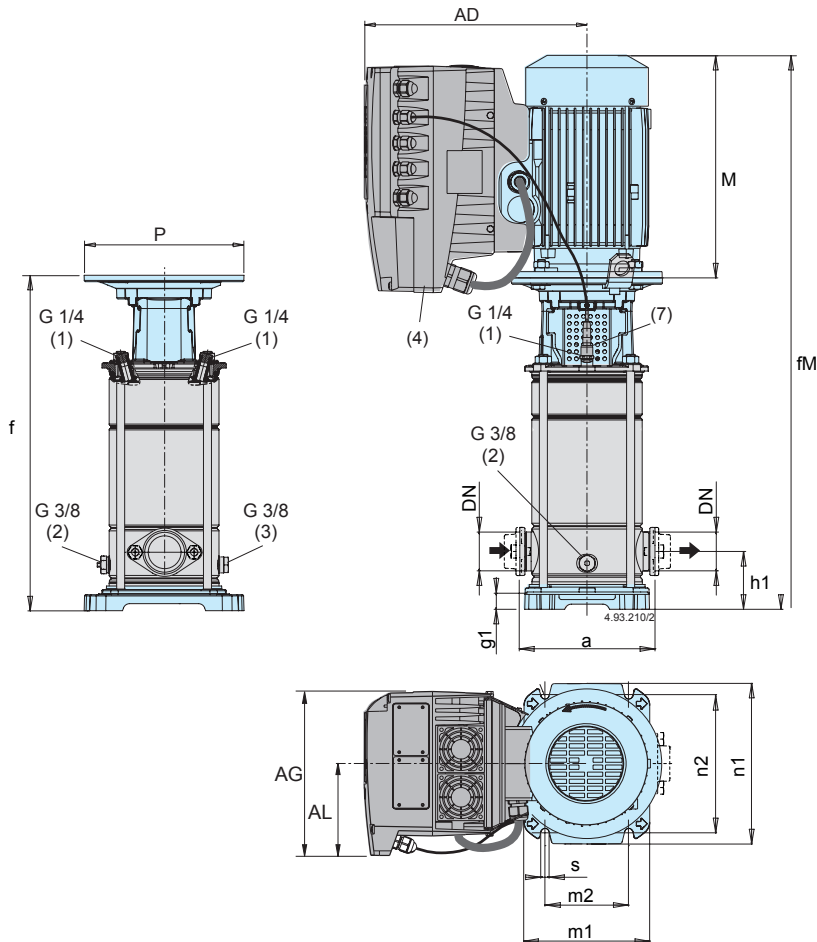
(1) Riempimento | (2) Sfiato e aspirazione | (3) Scarico | (4) Posizione standard I-MAT (altre posizioni ruotando il motore di 90° o 180°) | (5) Peso pompa con I-MAT | (7) Trasduttore

**Dati validi anche per MXVL (1.4401 EN 10088 (AISI 316))**

Nome	Motore		mm																	Kg (5)
	kW	HP	DN1	DN2	M	fM	P	AD	AG	AL	a	h1	f	g1	n1	n2	m1	m2	s	
MXV EI 25-304	0,75	1	25	25	255	637.5	200	286	190	105	250	75	382.5	35.5	205	180	165	100	13	36.8
MXV EI 25-305	0,75	1	25	25	255	661.5	200	286	190	105	250	75	406.5	35.5	205	180	165	100	13	-
MXV EI 25-306	1,1	1,5	25	25	255	685.5	200	286	190	105	250	75	430.5	35.5	205	180	165	100	13	-
MXV EI 25-307	1,1	1,5	25	25	255	709.5	200	286	190	105	250	75	454.5	35.5	205	180	165	100	13	41.3
MXV EI 25-308	1,5	2	25	25	255	733.5	200	286	190	105	250	75	478.5	35.5	205	180	165	100	13	43.4
MXV EI 25-310	1,5	2	25	25	255	782	200	286	190	105	250	75	527	35.5	205	180	165	100	13	49
MXV EI 25-312	2,2	3	25	25	295	870.5	200	286	210	118	250	75	575.5	35.5	205	180	165	100	13	-
MXV EI 25-314	2,2	3	25	25	295	918.5	200	286	210	118	250	75	623.5	35.5	205	180	165	100	13	52.1
MXV EI 25-316	3	4	25	25	316	988	250	294	210	118	250	75	672	35.5	205	180	165	100	13	61.5
MXV EI 32-504	1,1	1,5	32	32	255	637.5	200	286	190	105	250	75	382.5	35.5	205	180	165	100	13	42.2
MXV EI 32-505	1,1	1,5	32	32	255	661.5	200	286	190	105	250	75	406.5	35.5	205	180	165	100	13	43
MXV EI 32-506	1,5	2	32	32	255	685.5	200	286	190	105	250	75	430.5	35.5	205	180	165	100	13	43.5
MXV EI 32-507	1,5	2	32	32	255	709.5	200	286	190	105	250	75	454.5	35.5	205	180	165	100	13	43.8
MXV EI 32-508	2,2	3	32	32	295	773.5	200	286	210	118	250	75	478.5	35.5	205	180	165	100	13	49
MXV EI 32-510	2,2	3	32	32	295	822	200	286	210	118	250	75	527	35.5	205	180	165	100	13	50.2
MXV EI 32-512	3	4	32	32	311	886.5	250	294	210	118	250	75	575.5	35.5	205	180	165	100	13	60
MXV EI 32-514	3	4	32	32	311	934.5	250	294	210	118	250	75	623.5	35.5	205	180	165	100	13	64.2
MXV EI 32-516	4	5,5	32	32	311	983	250	294	210	118	250	75	672	35.5	205	180	165	100	13	70
MXV EI 40-904	1,5	2	40	40	255	666.5	200	286	190	105	280	80	411.5	30.5	250	215	190	130	14	44.6
MXV EI 40-905	2,2	3	40	40	295	736.5	200	286	210	118	280	80	441.5	30.5	250	215	190	130	14	49.5
MXV EI 40-906	2,2	3	40	40	295	766.5	200	286	210	118	280	80	471.5	30.5	250	215	190	130	14	50.3
MXV EI 40-907	3	4	40	40	311	812.5	250	294	210	118	280	80	501.5	30.5	250	215	190	130	14	-
MXV EI 40-908	3	4	40	40	311	843	250	294	210	118	280	80	532	30.5	250	215	190	130	14	59.5
MXV EI 40-910	4	5,5	40	40	311	903	250	294	210	118	280	80	592	30.5	250	215	190	130	14	64
MXV EI 40-911	4	5,5	40	40	311	973	250	294	210	118	280	80	622	30.5	250	215	190	130	14	65.6
MXV EI 40-913	5,5	7,5	40	40	339	1108.5	250	321	210	118	280	80	769.5	30.5	250	215	190	130	14	-
MXV EI 40-915	5,5	7,5	40	40	339	1169	300	321	210	118	280	80	830	30.5	250	215	190	130	14	94.7

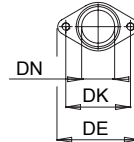


**Dimensioni e pesi**



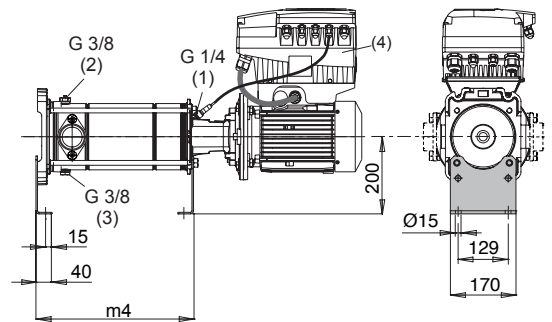
**Controflange ovali PN 16**

DN	G	w	Fori	
			N.	Ø
25	1	23	2	12
32	1 1/4	23	2	12
40	1 1/2	26	2	15



**Flange ovali PN 16**

DN	DE	DK	Fori	
			N	Ø
25	95	75	2	M10
32	95	75	2	M10
40	125	100	2	M12



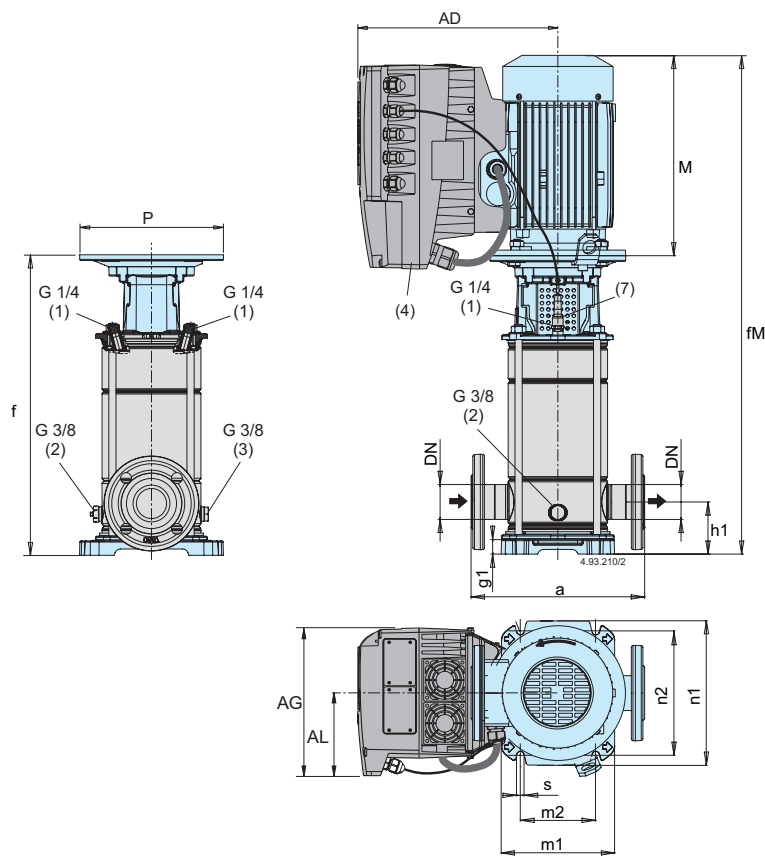
- (1) Riempimento | (2) Sfiato e aspirazione | (3) Scarico | (4) Posizione standard I-MAT (altre posizioni ruotando il motore di 90° o 180°) | (5) Peso pompa con I-MAT | (7) Trasduttore

**Dati validi anche per MXVL (1.4401 EN 10088 (AISI 316))**

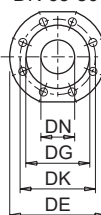
Nome	Motore		mm																Kg (5)	
	kW	HP	DN1	DN2	M	fM	P	AD	AG	AL	a	h1	f	g1	n1	n2	m1	m2		s
MXV EI 25-304 O	0,75	1	25	25	255	622	200	286	190	105	160	50	367	20	205	180	165	100	13	-
MXV EI 25-305 O	0,75	1	25	25	255	646	200	286	190	105	160	50	391	20	205	180	165	100	13	-
MXV EI 25-306 O	1,1	1,5	25	25	255	670	200	286	190	105	160	50	415	20	205	180	165	100	13	-
MXV EI 25-307 O	1,1	1,5	25	25	255	694	200	286	190	105	160	50	439	20	205	180	165	100	13	38,5
MXV EI 25-308 O	1,5	2	25	25	255	718	200	286	190	105	160	50	463	20	205	180	165	100	13	40,4
MXV EI 25-310 O	1,5	2	25	25	255	766,5	200	286	190	105	160	50	511,5	20	205	180	165	100	13	42,6
MXV EI 25-312 O	2,2	3	25	25	295	855	200	286	190	105	160	50	560	20	205	180	165	100	13	53
MXV EI 25-314 O	2,2	3	25	25	295	903	200	286	190	105	160	50	608	20	205	180	165	100	13	-
MXV EI 32-504 O	1,1	1,5	32	32	255	622	200	286	190	105	160	50	367	20	205	180	165	100	13	-
MXV EI 32-505 O	1,1	1,5	32	32	255	946	200	286	190	105	160	50	391	20	205	180	165	100	13	36,9
MXV EI 32-506 O	1,5	2	32	32	255	670	200	286	190	105	160	50	415	20	205	180	165	100	13	41
MXV EI 32-507 O	1,5	2	32	32	255	694	200	286	190	105	160	50	439	20	205	180	165	100	13	-
MXV EI 32-508 O	2,2	3	32	32	295	758	200	286	210	118	160	50	463	20	205	180	165	100	13	-
MXV EI 32-510 O	2,2	3	32	32	295	806,5	200	286	210	118	160	50	511,5	20	205	180	165	100	13	46,5
MXV EI 32-512 O	3	4	32	32	311	871	250	294	210	118	160	50	560	20	205	180	165	100	13	-
MXV EI 32-514 O	3	4	32	32	311	919	250	294	210	118	160	50	608	35,5	205	180	165	100	13	57
MXV EI 40-904 O	1,5	2	40	40	255	666,5	200	286	190	105	200	80	411,5	30,5	250	215	190	130	14	41,3
MXV EI 40-905 O	2,2	3	40	40	295	736,5	200	286	210	118	200	80	441,5	30,5	250	215	190	130	14	-
MXV EI 40-906 O	2,2	3	40	40	295	766,5	200	286	210	118	200	80	471,5	30,5	250	215	190	130	14	51
MXV EI 40-907 O	3	4	40	40	311	812,5	250	294	210	118	200	80	501,5	30,5	250	215	190	130	14	60,5
MXV EI 40-908 O	3	4	40	40	311	843	250	294	210	118	200	80	532	30,5	250	215	190	130	14	-
MXV EI 40-910 O	4	5,5	40	40	311	903	250	294	210	118	200	80	592	30,5	250	215	190	130	14	-
MXV EI 40-911 O	4	5,5	40	40	311	933	250	294	210	118	200	80	622	30,5	250	215	190	130	14	-
MXV EI 40-913 O	5,5	7,5	40	40	339	1108,5	300	321	210	118	200	80	769,5	30,5	250	215	190	130	14	-



**Dimensioni e pesi**

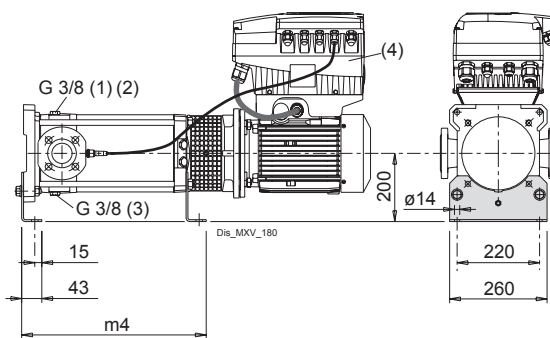


DN 65-80



**Flange EN 1092-2**

				Fori	
DN	DE	DK	DG	N	Ø
65	185	145	118	8	19
80	200	160	132	8	19



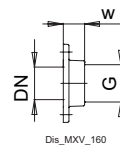
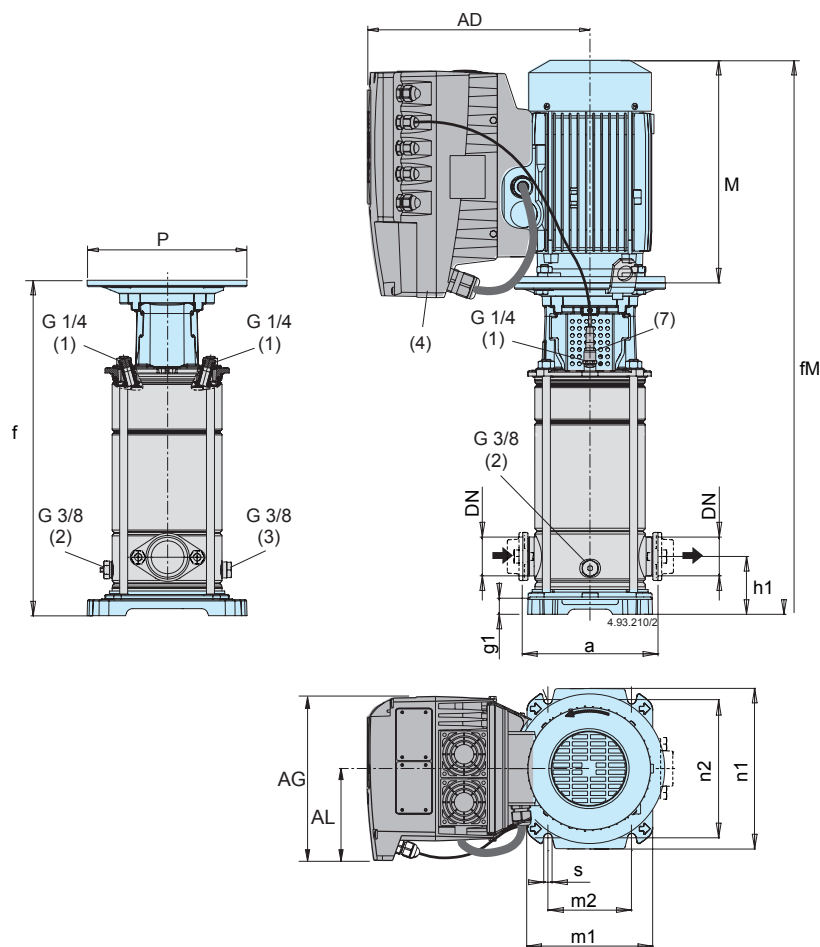
(1) Riempimento | (2) Sfiato e aspirazione | (3) Scarico | (4) Posizione standard I-MAT (altre posizioni ruotando il motore di 90° o 180°) | (5) Peso pompa con I-MAT | (7) Trasduttore

**Dati validi anche per MXVL (1.4401 EN 10088 (AISI 316))**

Nome	Motore		mm																		Kg (5)
	kW	HP	DN1	DN2	M	fM	P	AD	AG	AL	a	h1	f	g1	n1	n2	m1	m2	m4	s	
MXV EI 50-1502	1,5	2	50	50	295	733	200	286	190	105	300	90	438	25	250	215	196	130	349	13	-
MXV EI 50-1503/A	2,2	3	50	50	295	781	200	286	210	118	300	90	486	25	250	215	196	130	397	13	-
MXV EI 50-1504	3	4	50	50	311	845	250	294	210	118	300	90	534	25	250	215	196	130	445	13	64.4
MXV EI 50-1505	4	5,5	50	50	311	893	250	294	210	118	300	90	582	25	250	215	196	130	493	13	68.5
MXV EI 50-1506	5,5	7,5	50	50	339	1032	300	321	210	118	300	90	693	25	250	215	196	130	541	13	94.8
MXV EI 50-1507	5,5	7,5	50	50	339	1080	300	321	210	118	300	90	741	25	250	215	196	130	589	13	96.8
MXV EI 50-1508/A	5,5	7,5	50	50	339	1128	300	321	210	118	300	90	789	25	250	215	196	130	637	13	98.3
MXV EI 50-1509	7,5	10	50	50	339	1176	300	368	281	153	300	90	837	25	250	215	196	130	685	13	112.7
MXV EI 50-1510	7,5	10	50	50	339	1224	300	368	281	153	300	90	885	25	250	215	196	130	733	13	114.5
MXV EI 50-1511	9,2	12,5	50	50	413	1376	350	393	281	153	300	90	963	25	250	215	196	130	781	13	150.3
MXV EI 50-1512	9,2	12,5	50	50	413	1424	350	393	281	153	300	90	1011	25	250	215	196	130	829	13	146.5
MXV EI 50-1513	11	15	50	50	459	1518	350	393	281	153	300	90	1059	25	250	215	196	130	877	13	-
MXV EI 50-1514	11	15	50	50	459	1566	350	393	281	153	300	90	1107	25	250	215	196	130	925	13	-
MXV EI 50-1515	11	15	50	50	459	1614	350	393	281	153	300	90	1155	25	250	215	196	130	973	13	158.5
MXV EI 50-1516	15	20	50	50	484	1687	350	471	350	190	300	90	1203	25	250	215	196	130	1021	13	-
MXV EI 50-1517	15	20	50	50	484	1735	350	471	350	190	300	90	1251	25	250	215	196	130	1069	13	218
MXV EI 50-2002	2,2	3	50	50	295	733	200	286	210	118	300	90	438	25	250	215	196	130	349	13	54.1
MXV EI 50-2003	3	4	50	50	311	797	250	294	210	118	300	90	486	25	250	215	196	130	397	13	62.2
MXV EI 50-2004	4	5,5	50	50	311	832	250	294	210	118	300	90	521	25	250	215	196	130	445	13	66.8
MXV EI 50-2005	5,5	7,5	50	50	339	984	300	321	210	118	300	90	645	25	250	215	196	130	493	13	93.4
MXV EI 50-2006	7,5	10	50	50	339	1032	300	368	281	153	300	90	693	25	250	215	196	130	541	13	108
MXV EI 50-2007	7,5	10	50	50	339	1080	300	368	281	153	300	90	741	25	250	215	196	130	589	13	109.3
MXV EI 50-2008	9,2	12,5	50	50	413	1232	350	393	281	153	300	90	819	25	250	215	196	130	601	13	140
MXV EI 50-2009	9,2	12,5	50	50	413	1280	350	393	281	153	300	90	867	25	250	215	196	130	685	13	142
MXV EI 50-2010	11	15	50	50	459	1374	350	393	281	153	300	90	915	25	250	215	196	130	733	13	-
MXV EI 50-2011	11	15	50	50	459	1422	350	393	281	153	300	90	963	25	250	215	196	130	781	13	153.4
MXV EI 50-2012	15	20	50	50	484	1495	350	471	350	190	300	90	1011	25	250	215	196	130	829	13	-
MXV EI 50-2013	15	20	50	50	484	1543	350	471	350	190	300	90	1059	25	250	215	196	130	877	13	-
MXV EI 50-2014	15	20	50	50	484	1591	350	471	350	190	300	90	1107	25	250	215	196	130	925	13	-
MXV EI 50-2015	15	20	50	50	484	1639	350	471	350	190	300	90	1155	25	250	215	196	130	973	13	-
MXV EI 50-2016	18,5	25	50	50	484	1687	350	491	350	190	300	90	1203	25	250	215	196	130	1021	13	-

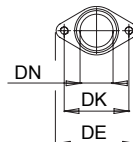


**Dimensioni e pesi**



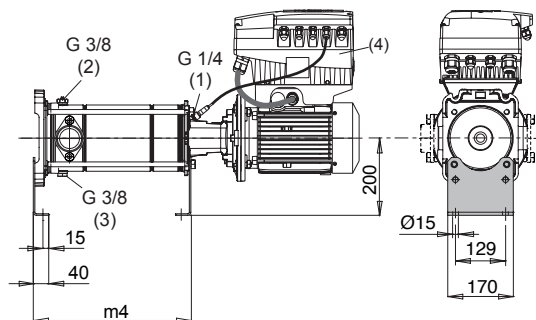
**Controflange ovali PN 16**

			Fori	
DN	G	w	N.	Ø
50	2	34	2	15



**Flange ovali PN 16**

			Fori	
DN	DE	DK	N.	Ø
50	130	100	2	M12



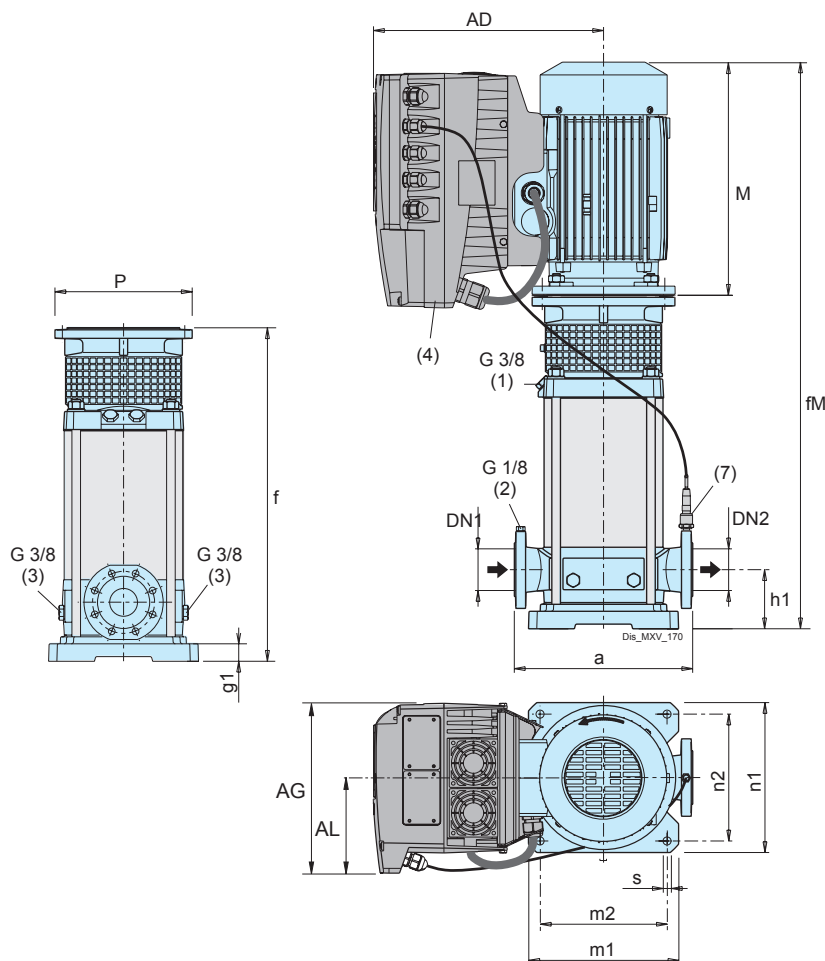
(1) Riempimento | (2) Sfiato e aspirazione | (3) Scarico | (4) Posizione standard I-MAT (altre posizioni ruotando il motore di 90° o 180°) | (5) Peso pompa con I-MAT | (7) Trasduttore

**Dati validi anche per MXVL (1.4401 EN 10088 (AISI 316))**

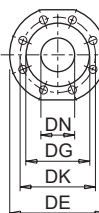
Nome	Motore		mm																	Kg (5)	
	kW	HP	DN1	DN2	M	fM	P	AD	AG	AL	a	h1	f	g1	n1	n2	m1	m2	m4		s
MXV EI 50-1502 O	1,5	2	50	50	295	733	200	286	190	105	200	90	438	25	250	215	196	130	349	13	-
MXV EI 50-1503/A O	2,2	3	50	50	295	781	200	286	210	118	200	90	486	25	250	215	196	130	397	13	-
MXV EI 50-1504 O	3	4	50	50	311	845	250	294	210	118	200	90	534	25	250	215	196	130	445	13	-
MXV EI 50-1505 O	4	5,5	50	50	311	893	250	294	210	118	200	90	582	25	250	215	196	130	457	13	64.4
MXV EI 50-1506 O	5,5	7,5	50	50	339	1032	300	321	210	118	200	90	693	25	250	215	196	130	541	13	-
MXV EI 50-1507 O	5,5	7,5	50	50	339	1080	300	321	210	118	200	90	741	25	250	215	196	130	589	13	-
MXV EI 50-1508/A O	5,5	7,5	50	50	339	1128	300	321	210	118	200	90	789	25	250	215	196	130	637	13	-
MXV EI 50-1509 O	7,5	10	50	50	339	1176	300	368	281	153	200	90	837	25	250	215	196	130	685	13	-
MXV EI 50-1510 O	7,5	10	50	50	339	1224	300	368	281	153	200	90	885	25	250	215	196	130	733	13	-
MXV EI 50-2002 O	2,2	3	50	50	295	733	200	286	210	118	200	90	438	25	250	215	196	130	349	13	-
MXV EI 50-2003 O	3	4	50	50	311	797	250	294	210	118	200	90	486	25	250	215	196	130	397	13	-
MXV EI 50-2004 O	4	5,5	50	50	311	832	250	294	210	118	200	90	521	25	250	215	196	130	445	13	-
MXV EI 50-2005 O	5,5	7,5	50	50	339	984	300	321	210	118	200	90	645	25	250	215	196	130	493	13	-
MXV EI 50-2006 O	7,5	10	50	50	339	1032	300	368	281	153	200	90	693	25	250	215	196	130	541	13	-
MXV EI 50-2007 O	7,5	10	50	50	339	1080	300	368	281	153	200	90	741	25	250	215	196	130	589	13	-
MXV EI 50-2008 O	9,2	12,5	50	50	413	1232	350	393	281	153	200	90	819	25	250	215	196	130	637	13	-
MXV EI 50-2009 O	9,2	12,5	50	50	413	1280	350	393	281	153	200	90	867	25	250	215	196	130	685	13	-
MXV EI 50-2010 O	11	15	50	50	459	1374	350	393	281	153	200	90	915	25	250	215	196	130	733	13	-



**Dimensioni e pesi**

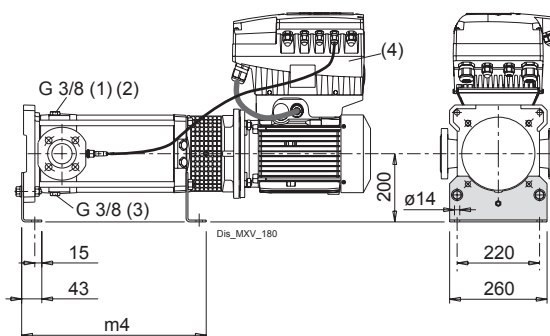


DN 65-80



**Flange EN 1092-2**

				Fori	
DN	DE	DK	DG	N	Ø
65	185	145	118	8	19
80	200	160	132	8	19



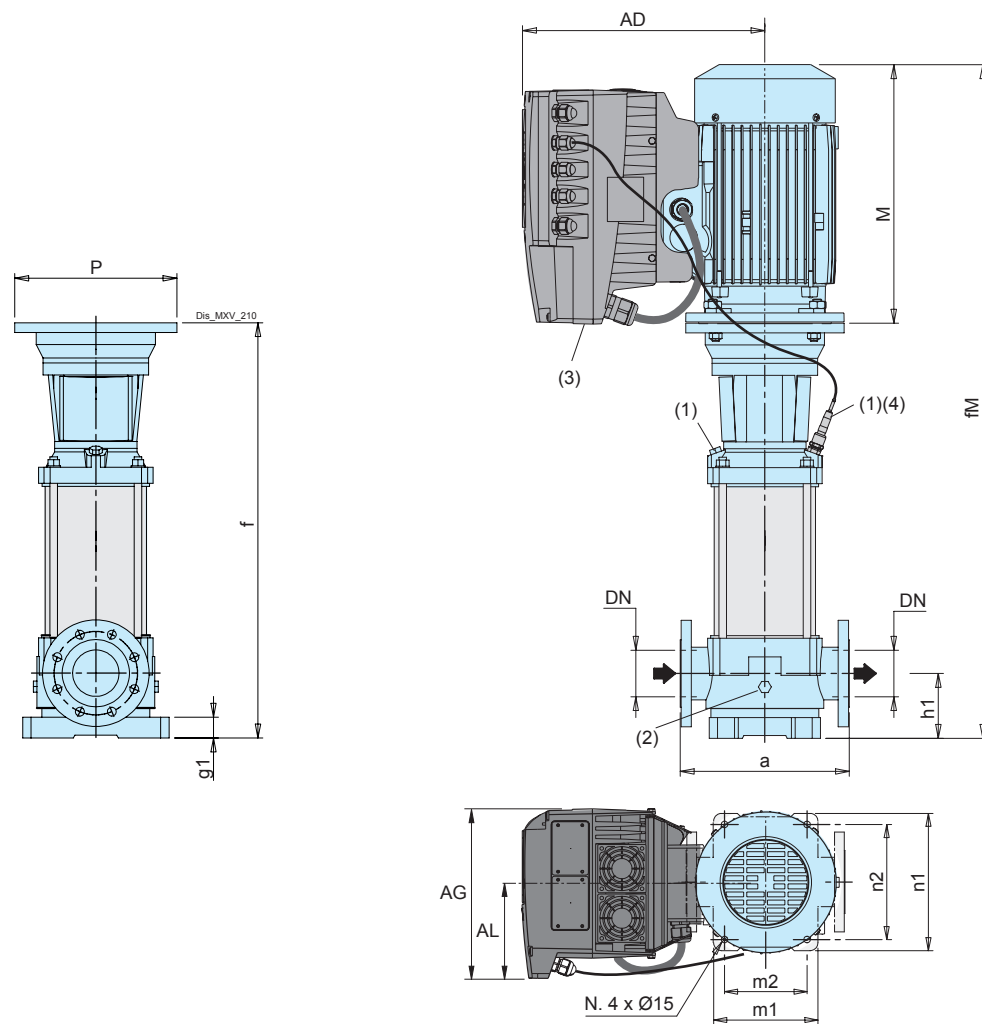
(1) Riempimento | (2) Sfiato e aspirazione | (3) Scarico | (4) Posizione standard I-MAT (altre posizioni ruotando il motore di 90° o 180°) | (5) Peso pompa con I-MAT | (7) Trasduttore

**Dati validi anche per MXVL (1.4401 EN 10088 (AISI 316))**

Nome	Motore		mm																	Kg (5)	
	kW	HP	DN1	DN2	M	fM	P	AD	AG	AL	a	h1	f	g1	n1	n2	m1	m2	m4		s
MXV EI 65-3202/D	4	5,5	65	65	311	718	250	294	210	118	320	105	407	35	260	220	260	220	334	14	79,3
MXV EI 65-3203/C	5,5	7,5	65	65	339	812	300	321	210	118	320	105	473	35	260	220	260	220	380	14	100
MXV EI 65-3204/C	7,5	10	65	65	339	858	300	368	281	153	320	105	519	35	260	220	260	220	426	14	115
MXV EI 65-3205/D	11	15	65	65	459	1054	350	393	281	153	320	105	595	35	260	220	260	220	472	14	157
MXV EI 65-3206/D	11	15	65	65	459	1100	350	393	281	153	320	105	641	35	260	220	260	220	518	14	168
MXV EI 65-3207/D	15	20	65	65	484	1171	350	471	350	190	320	105	687	35	260	220	260	220	564	14	-
MXV EI 65-3208/D	15	20	65	65	484	1217	350	471	350	190	320	105	733	35	260	220	260	220	610	14	221,5
MXV EI 65-3209/E	18,5	25	65	65	538	1317	350	491	350	190	320	105	779	35	260	220	260	220	656	14	229
MXV EI 65-3210/E	18,5	25	65	65	538	1363	350	491	350	190	320	105	825	35	260	220	260	220	702	14	-
MXV EI 65-3212/D	22	30	65	65	538	1455	350	491	350	190	320	105	917	35	260	220	260	220	794	14	-
MXV EI 80-4802/C	5,5	7,5	80	80	339	805	300	321	210	118	320	105	466	35	260	220	260	220	373	14	101,8
MXV EI 80-4803/C	7,5	10	80	80	339	866	300	368	281	153	320	105	527	35	260	220	260	220	434	14	120
MXV EI 80-4804/D	11	15	80	80	459	1077	350	393	281	153	320	105	618	35	260	220	260	220	495	14	169
MXV EI 80-4805/D	15	20	80	80	484	1164	350	471	350	190	320	105	680	35	260	220	260	220	557	14	205
MXV EI 80-4806/D	15	20	80	80	484	1225	350	471	350	190	320	105	741	35	260	220	260	220	618	14	202
MXV EI 80-4807/E	18,5	25	80	80	538	1340	350	491	350	190	320	105	802	35	260	220	260	220	679	14	-
MXV EI 80-4808/D	22	30	80	80	538	1402	350	491	350	190	320	105	864	35	260	220	260	220	741	14	-



**Dimensioni e pesi**



**Flange EN 1092-2**

DN	PN	DE	DK	Fori	
				N	Ø
100	16	230	180	8	19
100	25	225	190	8	23

(1) Riempimento e sfianto | (2) Scarico | (3) Posizione standard I-MAT (altre posizioni ruotando il motore di 90° o 180°)

(4) Trasduttore | (5) peso netto

**Dati validi anche per MXVL (1.4401 EN 10088 (AISI 316))**

Nome	Motore		mm																	Kg (5)
	kW	HP	DN1	DN2	M	fM	P	AD	AG	AL	a	h1	f	g1	n1	n2	m1	m2	s	
MXVEI100-6501/A	5,5	7,5	100	100	339	1096	300	321	210	118	365	140	757	45	316	265	240	190	15	-
MXVEI100-6502-2R/A	7,5	10	100	100	339	1188	300	368	281	153	365	140	849	45	316	265	240	190	15	149
MXVEI100-6502/A	11	15	100	100	459	1308	350	393	281	153	365	140	849	45	316	265	240	190	15	-
MXVEI100-6503-2R/A	15	20	100	100	484	1425	350	471	350	190	365	140	941	45	316	265	240	190	15	-
MXVEI100-6503/B	18,5	25	100	100	538	1484	350	491	350	190	365	140	946	45	316	265	240	190	15	-
MXVEI100-6504-2R/B	18,5	25	100	100	538	1576	350	491	350	190	365	140	1038	45	316	265	240	190	15	260.5
MXVEI100-6504/A	22	30	100	100	538	1576	350	491	350	190	365	140	1038	45	316	265	240	190	15	264.3
MXVEI100-9001/A	7,5	10	100	100	339	1096	300	368	281	153	380	140	757	45	341	280	260	199	15	-
MXVEI100-9002-2R/A	11	15	100	100	459	1308	350	393	281	153	380	140	849	45	341	280	260	199	15	-
MXVEI100-9002/A	15	20	100	100	484	1338	350	471	350	190	380	140	854	45	341	280	260	199	15	-
MXVEI100-9003-2R/B	18,5	25	100	100	538	1484	350	491	350	190	380	140	946	45	341	280	260	199	15	-
MXVEI100-9003/A	22	30	100	100	538	1484	350	491	350	190	380	140	946	45	341	280	260	199	15	-